

fl	±			
fl	±	D	A%'	@1+) aa
fl	±	D	A%'	@1+) aa
		<G> ; ) \$		&
		A%'	h1% aa	%


※ ( ) 内は衝突時を示す。

※ 必要に応じて面取りを適宜設けるものとする。

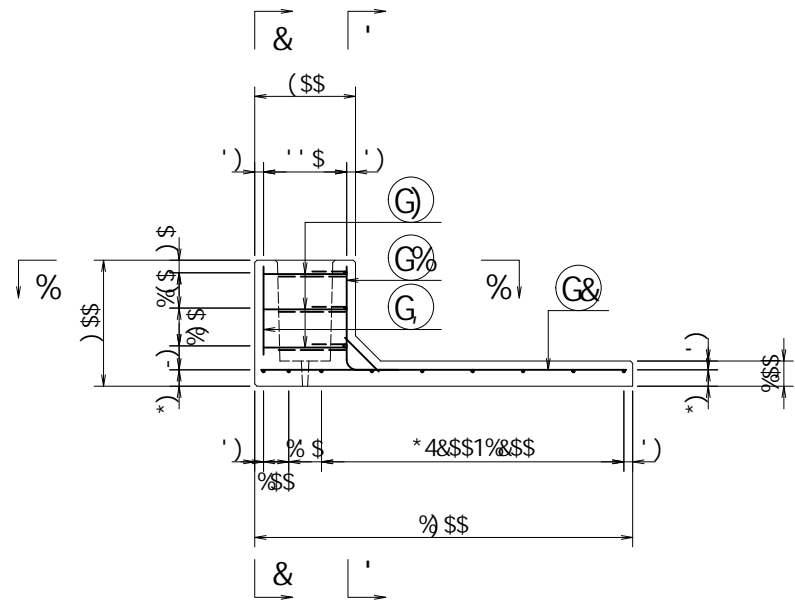
名称				規格	; 6 ! ( (\$! % \$! % \$ \$ @ fl		
<&)" '+ &%	縮尺	% ' \$	区分	図番	-, \$\$\$\$\$% ! \$) +! \$%		
				承認	検図	製図	

&\$&/# + # %  
&\$&# # &'

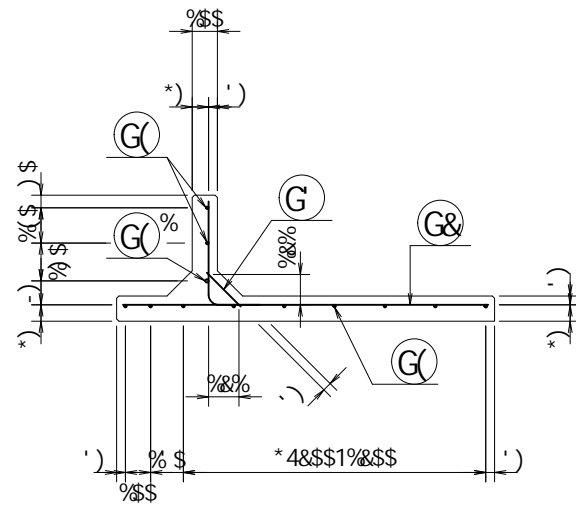
fl 七  
fl! % \$\$\$+ ' & G

VERTEX ベルテクス株式会社

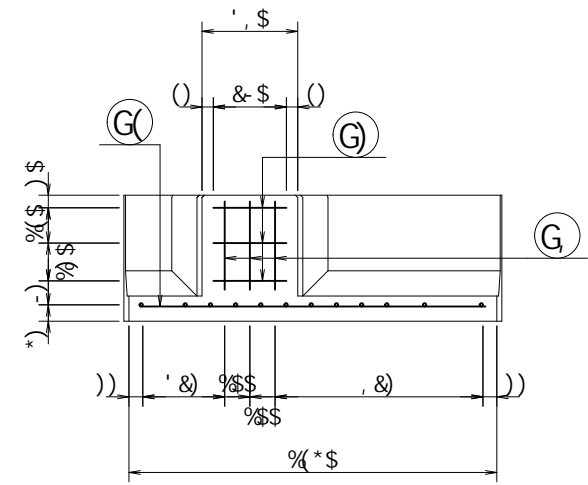
f15 5t



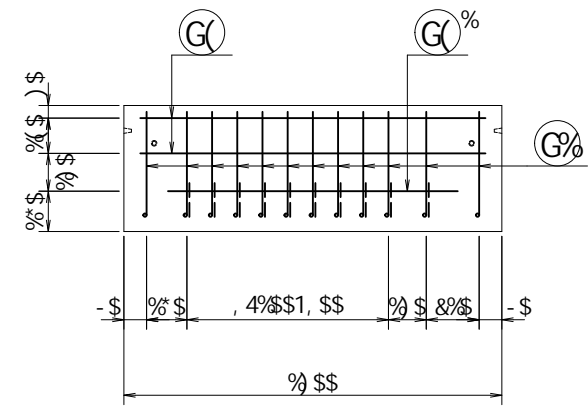
f16 6t



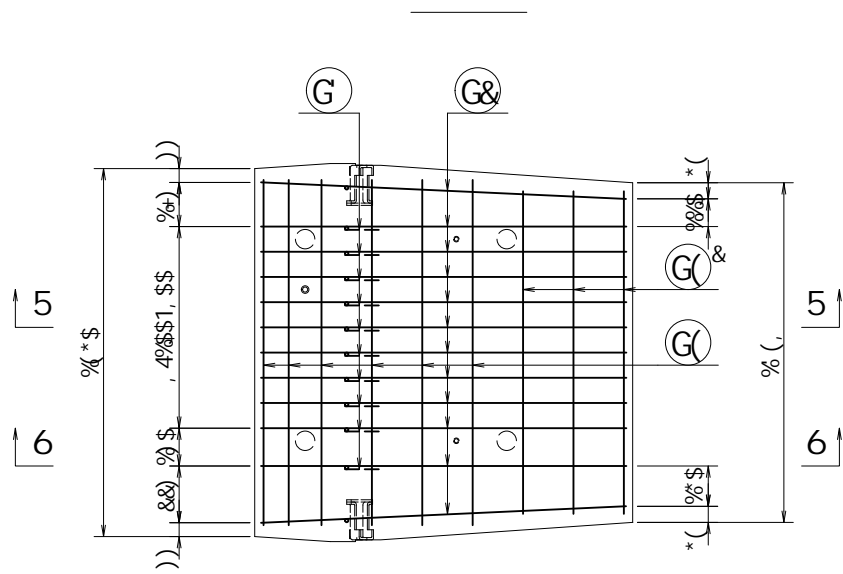
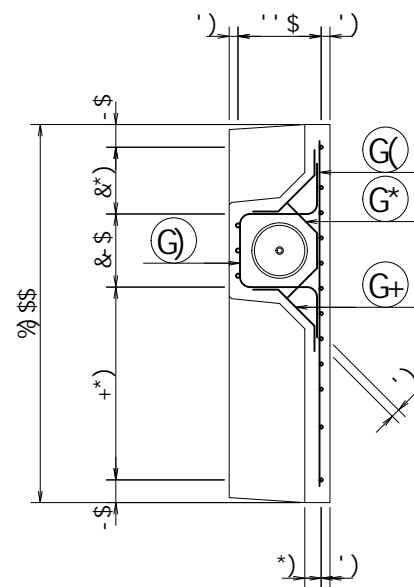
f1& &t



f1! ' t



f1% %t



	_B	5	D1)) "\$_B
	_B#a&		%" "\$
	_B#a'		&(")
	_B#a'		%" "\$
	B#aa&		(" "\$
	B#aa&		%" "\$ f1&% \$t
	B#aa&		%" "\$ f1&+" \$t
	!		' "\$...

※ ( ) 内は衝突時を示す。

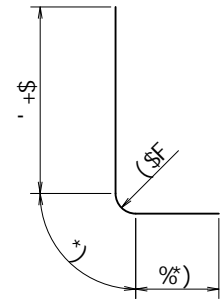
名称	;			規格	; 6 ! (\$\$! % \$ \$! % % \$ \$ @ fl		
	<&)" '+' &%	縮尺	%' "\$	区分		図番	-, \$\$\$\$\$% ! \$), ! \$ \$
				承認		検図	製図

VERTEX ベルテクス株式会社

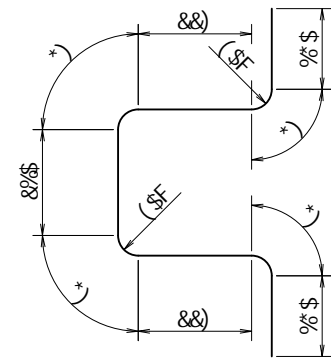
&\$\$&/# + # %  
&\$\$&/# # &'

f1E! % \$\$\$+ ' ' ! Gt

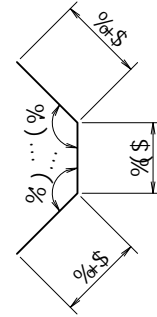
G% 8% ' ' @1\*\$aa



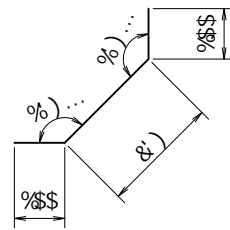
G) 8% ' ' @1%&(\$aa



G\* 8% ' ' @1(\$aa



G+ 8% ' ' @1(')aa



			a	a	┌	
G%	8%	%&	\$"*\$aa	\$"--)	+"%(	┌
G&	8%	%&	%(\$aa	\$"--)	%+'%	┌
G	8%&	%&	\$"%aa	\$")*\$	%*\$	└
G(	8%&	,	%'+aa	\$")*\$	**%,	┌
G(%	8%	%	%%aa	\$"--)	%%(	┌
G(&	8%&	'	%&\$aa	\$")*\$	&)%aa	┌
G)	8%	'	%&(\$aa	\$"--)	'"+aa	└
G*	8%	'	\$"(\$aa	\$"--)	%(')	└
G+	8%	*	\$"(')aa	\$"--)	&)-+	└
G	8%	'	\$"')aa	%)*\$	%*',	┌
					(('(&┌	
				\$" &+\$ aa		
					+)┌	

	_B	5	D1))"	_B
	_B#a&		%&"	\$
	_B#a		&(")	
	_B#a		% " \$	
	B#aa&		(\$ " \$	
	B#aa&		%(" \$' f&%' \$&	
	B#aa&		% \$ " \$' f&+\$" \$&	
	!		' \$ " \$...	

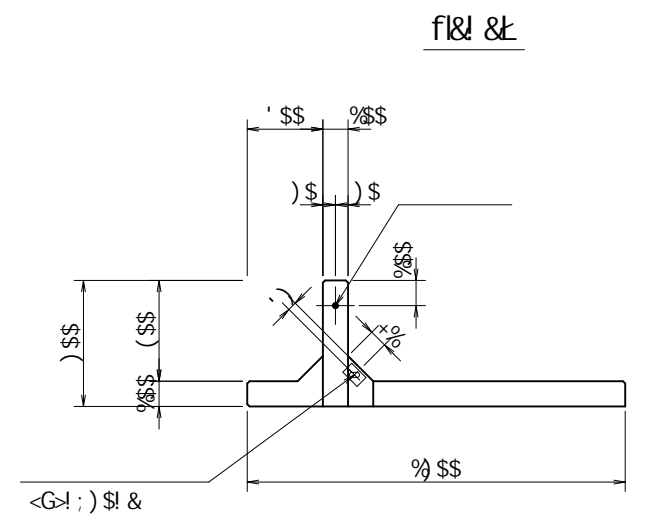
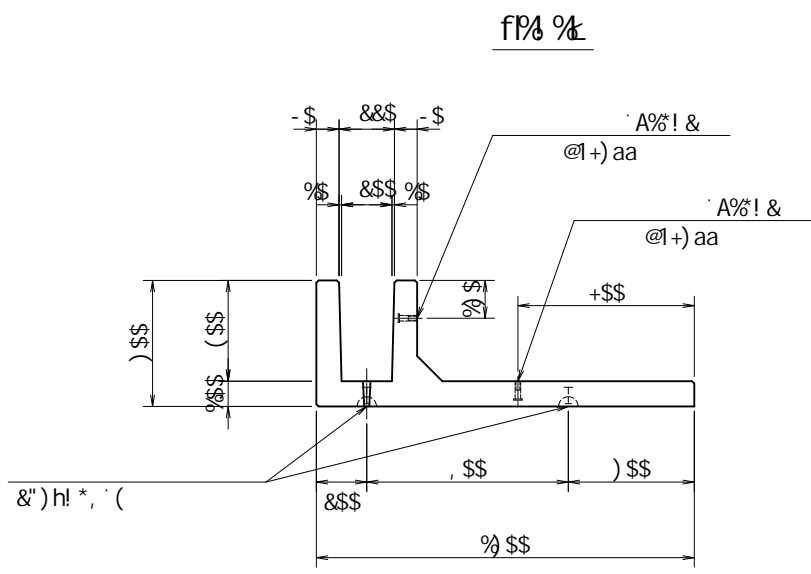
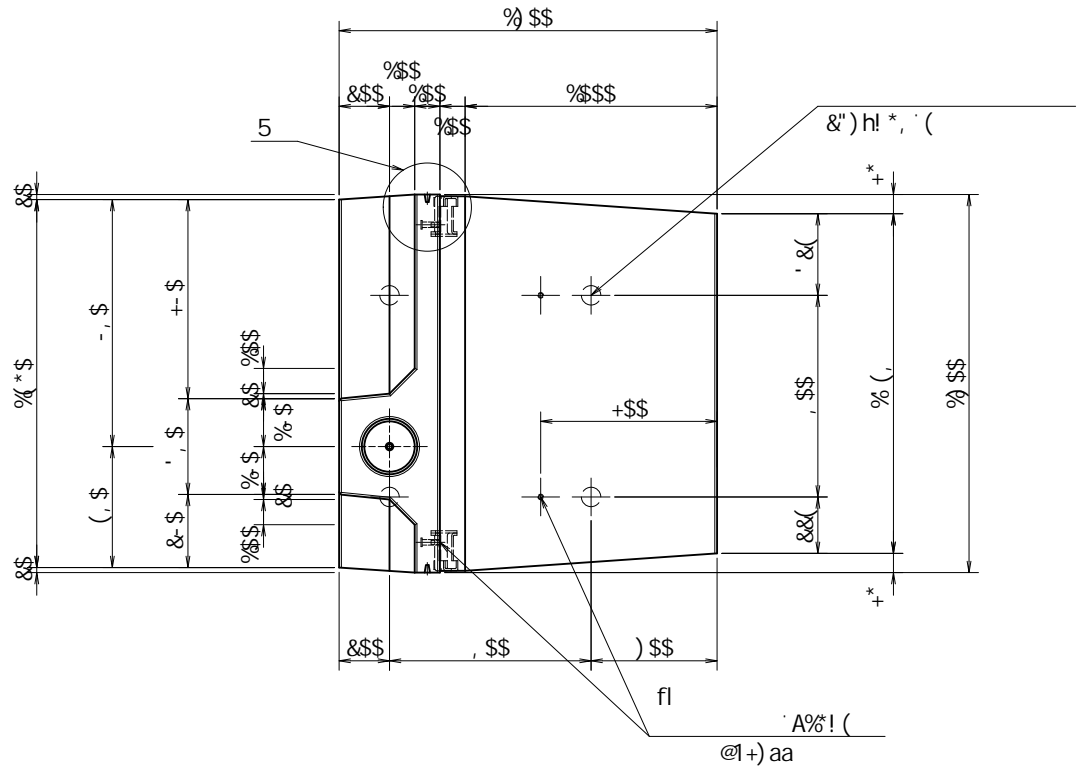
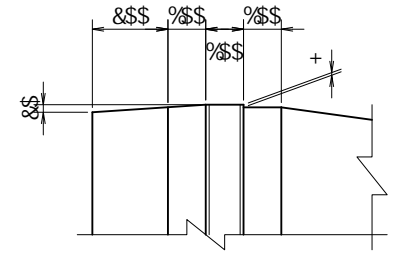
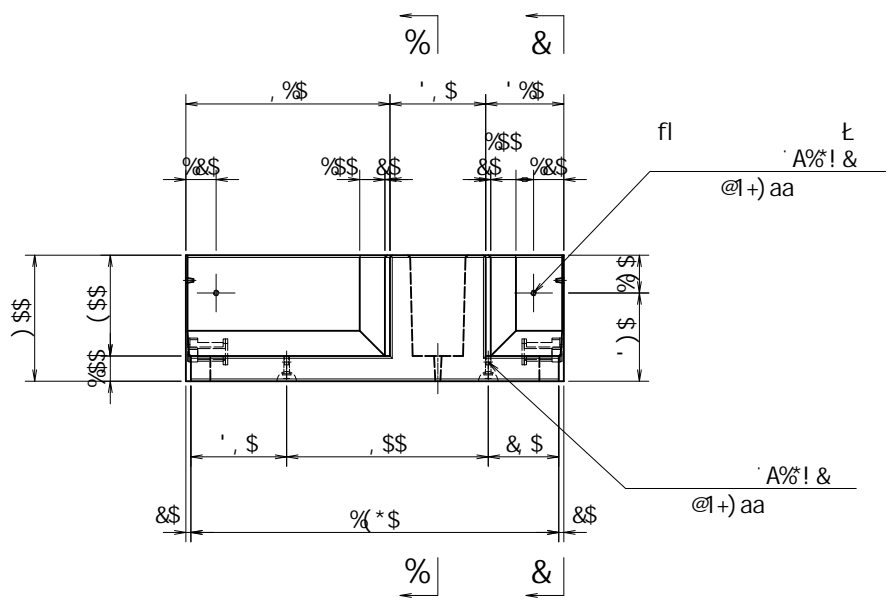
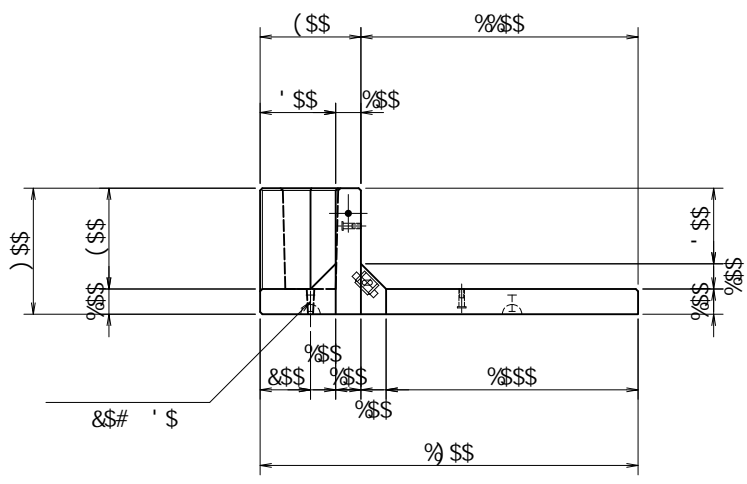
※ ( ) 内は衝突時を示す。

名称					規格	;6 !(\$! % \$! % \$ \$ @ F			
	<&)" ' '+&%	縮尺		% %&	区分		図番		-, \$\$\$\$\$% ! \$*% \$ \$
			承認		検図		製図		

&&&/#+ #&%  
&&&# #&'

fie! % \$\$\$+ ' (! G&

**VERTEX** ベルテクス株式会社



fl	±			
fl	±	D	A% @1+ aa	&
fl	±	D	A% @1+ aa	&
			<G> ; ) \$	&
			A% h1% aa	%


※ ( ) 内は衝突時を示す。

※ 必要に応じて面取りを適宜設けるものとする。

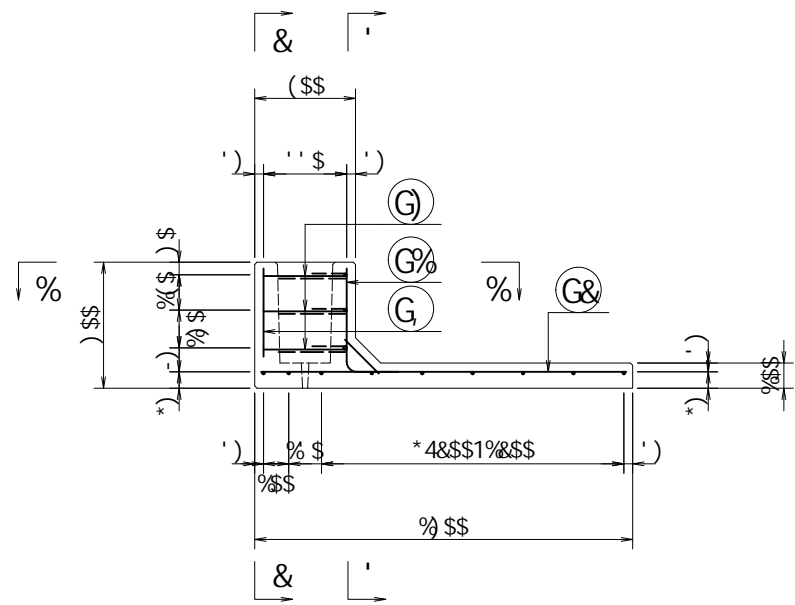
名称				規格	; 6 ! ( \$ \$ ! % \$ \$ ! % \$ \$ F ' fl		
	<&> " ' + & %	縮尺	% ' \$	区分		図番	- , \$ \$ \$ \$ \$ % ! \$ ) - ! \$ %
				承認		検図	製図

&\$&/# + # %  
&\$&/# # &'

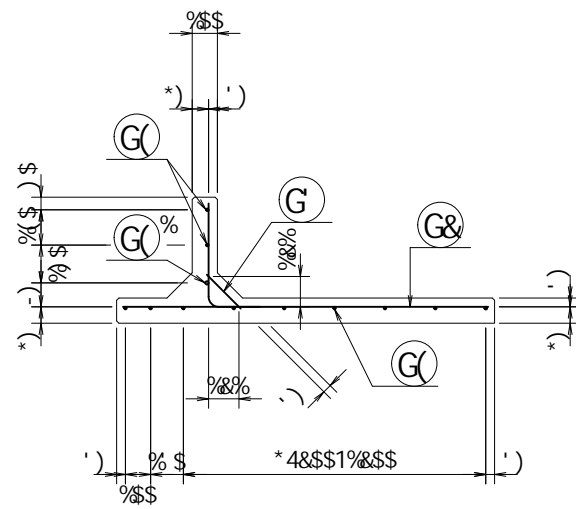
fl 七  
flE! % \$\$\$ +- ! Gt

VERTEX ベルテクス株式会社

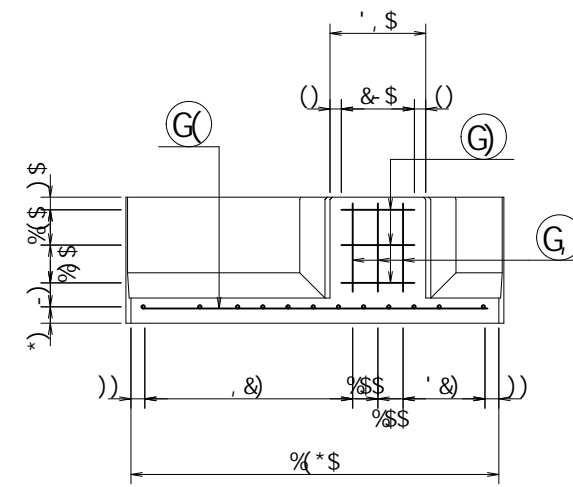
f15 5t



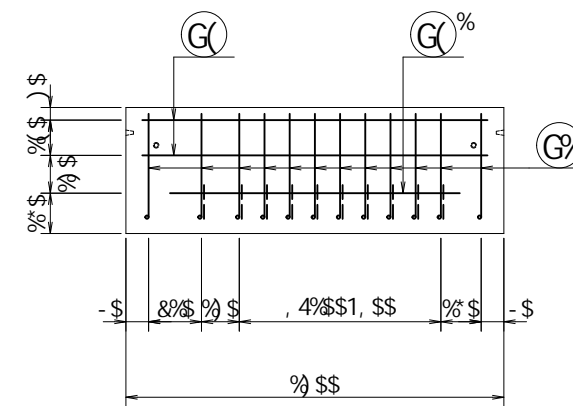
f16 6t



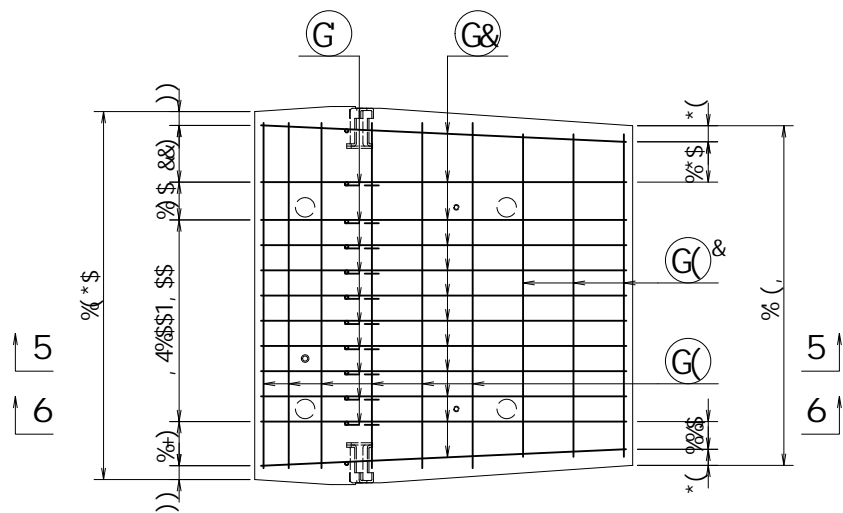
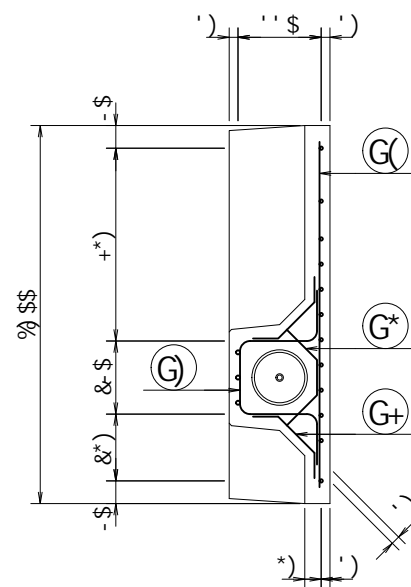
f18 8t



f11 1t



f19 9t



	_B	5	D1))"	\$_B
	_B#a&		%\$"	\$
	_B#a'		&(")	
	_B#a'		%"	\$
	B#aa&		("	\$
	B#aa&		%(" \$' f18% \$t	
	B#aa&		% "\$ \$' f18+\$" \$t	
	!		' "\$ \$...	

※ ( ) 内は衝突時を示す。

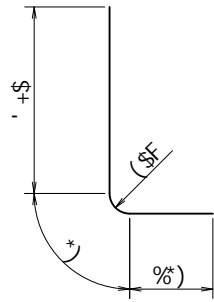
名称	;			規格	; 6 ! (\$ \$! % \$ \$! % \$ \$F' fl		
	<&)" '+' &%	縮尺	%' \$	区分	図番	-, \$\$\$\$\$%\$ ! \$* \$! \$ \$ \$	
		承認		検図	製図		

&\$&#/# + # %  
&\$&#/# # &'

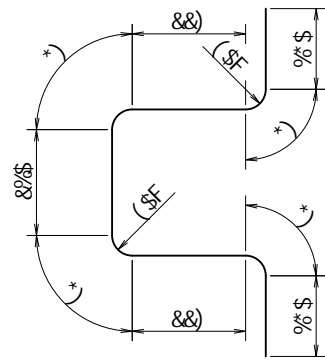
f1e! % \$\$\$+, \$! Gt

VERTEX ベルテクス株式会社

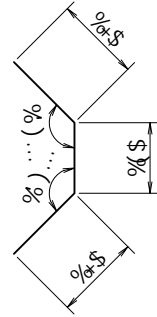
G% 8% ⋯ @\*\$aa



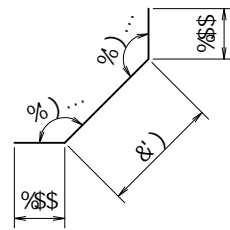
G) 8% ⋯ @%(\$aa



G\* 8% ⋯ @(\$aa




G+ 8% ⋯ @(')aa



			a	a	┌	
G%	8%	%&	\$" *\$\$	\$" --)	+ "%(	┌
G&	8%	%&	% (\$) \$	\$" --)	%+ " %	┌
G	8%	%&	\$" % \$	\$" ) *\$	% \$*(	└
G(	8%	,	%' +\$	\$" ) *\$	** %,	┌
G(%	8%	%	% % \$	\$" --)	% %(	┌
G(&	8%	'	% & \$	\$" ) *\$	& % \$	┌
G)	8%	'	% & (\$	\$" --)	'" +\$%	└
G*	8%	'	\$" (, \$	\$" --)	% ('	)
G+	8%	*	\$" ('	\$" --)	& ) - +	└
G,	8%	'	\$" ' ) \$	% ) *\$	% *',	┌
					(( "' (& ┌	
					\$" & +\$ a'	
					+ ) ┌	

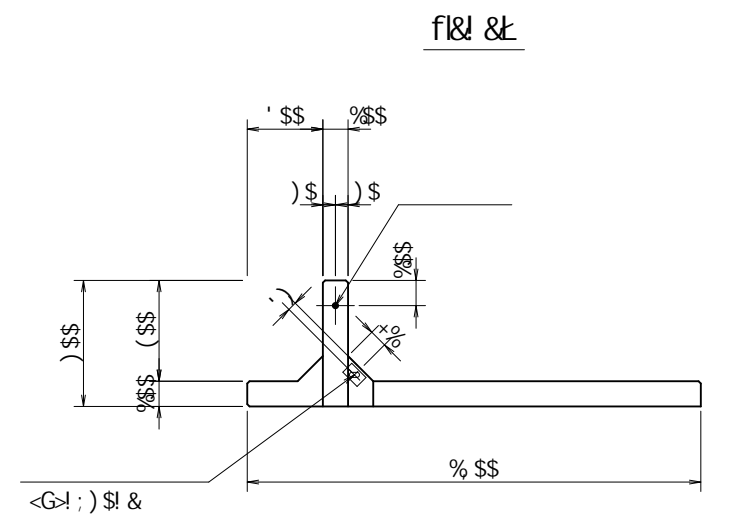
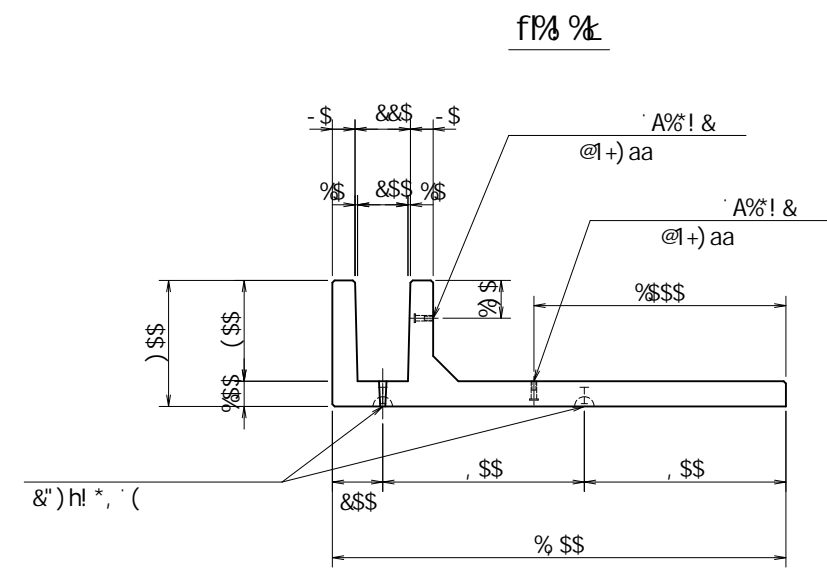
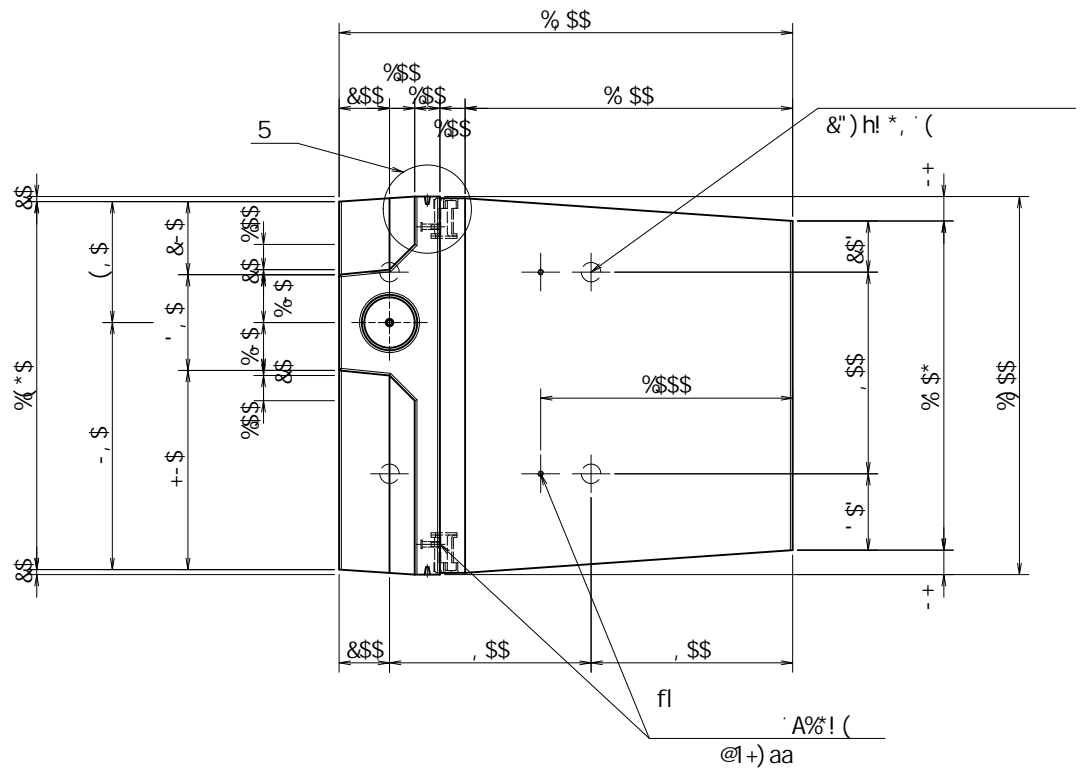
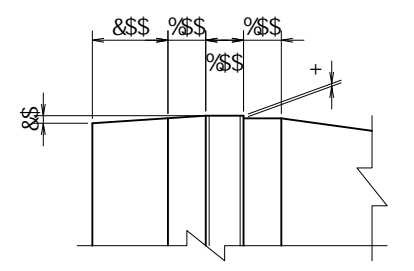
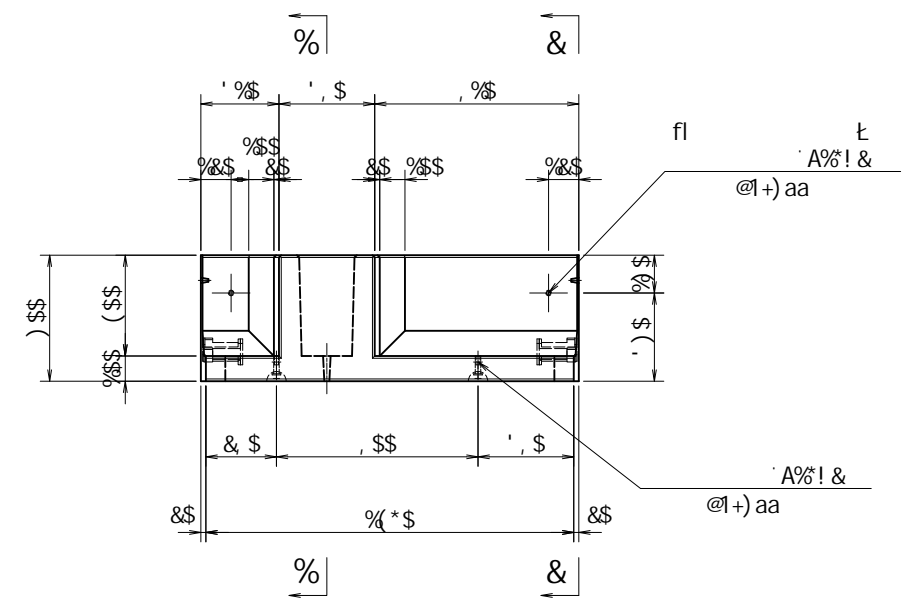
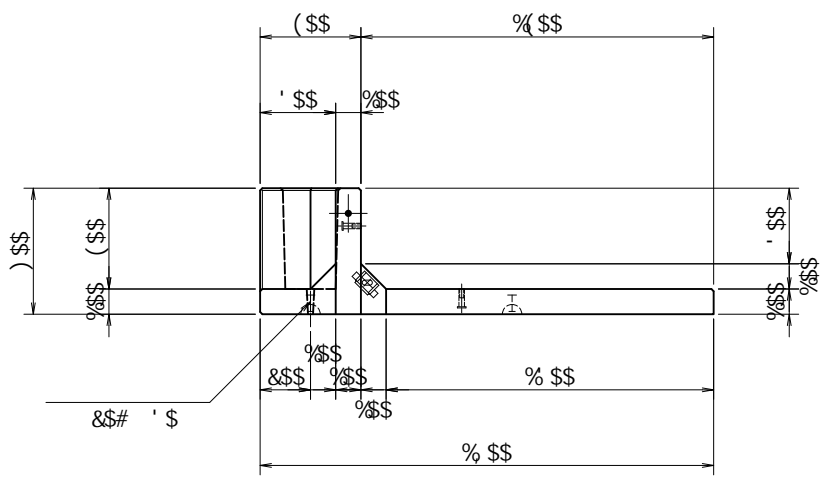
	_B	5	D1))" \$ _B
	_B#a&		%\$ " \$
	_B#a'		& ("
	_B#a'		% " \$
	B#aa&		(\$ " \$
	B#aa&		% (" \$' fl&% \$L
	B#aa&		% " \$' fl&+\$" \$L
	!		' \$" \$...

※ ( ) 内は衝突時を示す。

名称 ;	規格 ; 6 ! (\$! % \$! % \$ \$ @ F
<&)" " + " &%	縮尺 % %
	区分
	図番 - , \$\$\$\$\$% ! \$*% \$ \$
	承認
	検図
	製図
 <b>VERTEX ベルテクス株式会社</b>	

&\$&/#+ #%  
&\$&# #&'

fl 七  
FIE! % \$\$\$+ ' (! GL



fl	±	&')h' @1*, aa	(
fl	±	A% ' @1+) aa	&
fl	±	A% @1+) aa	&
		<G!;) \$	&
		A% h1% aa	%

	_B	5 D1)) "\$_B	
	_B#a&	% "\$	
	_B#a'	&(")	
	_B#a'	% "\$	
	B#aa&	(" \$	
	B#aa&	% (" ' fl&% \$±	
	B#aa&	% "\$ ' fl&+" \$±	
	!	' "\$ \$...	

※ ( ) 内は衝突時を示す。

※ 必要に応じて面取りを適宜設けるものとする。

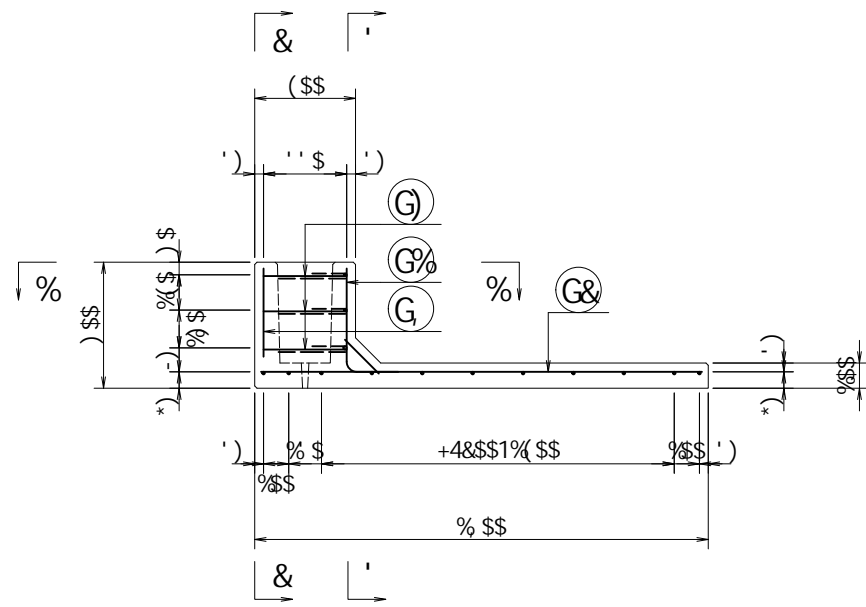
名称	;			規格	; 6 !(\$! % \$! % @\$@ fl		
	<&)" '+&%	縮尺	% '\$	区分	図番	-, \$\$\$\$\$% ! \$%! \$%	
		承認		検図	製図		

&\$&/# + # %  
&\$&/# # &'

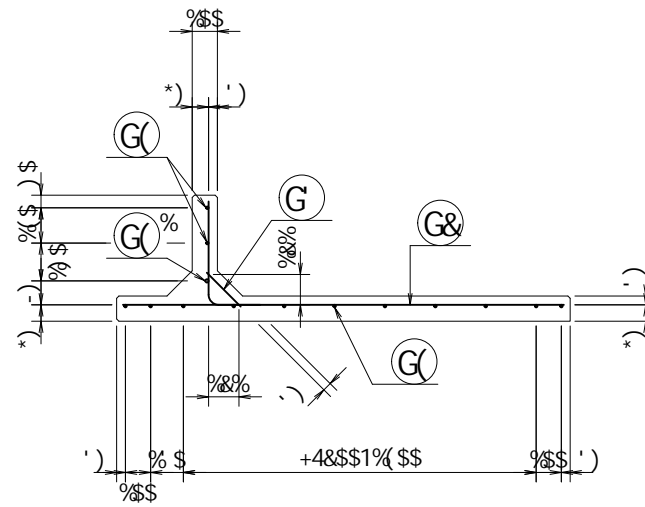
fl ±  
fl ±

**VERTEX ベルテクス株式会社**

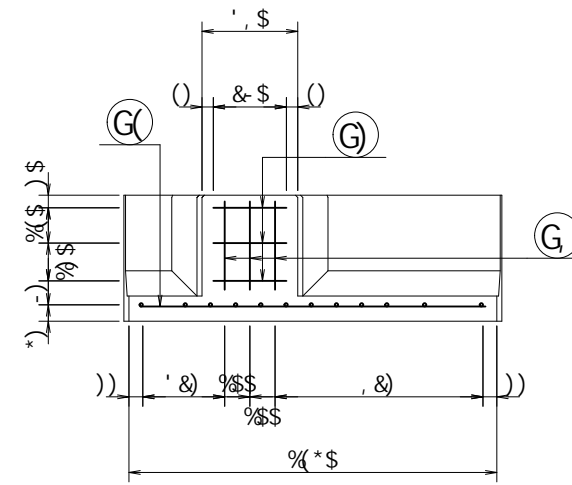
f15 5t



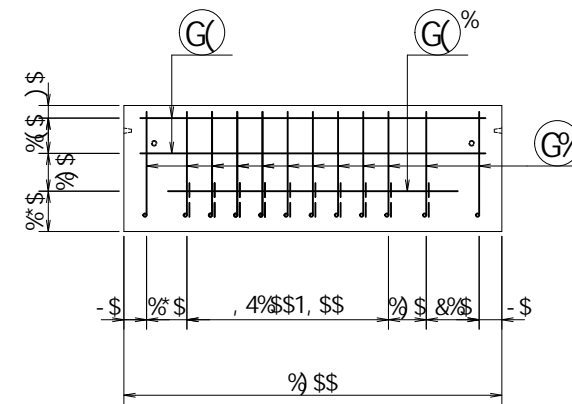
f16 6t



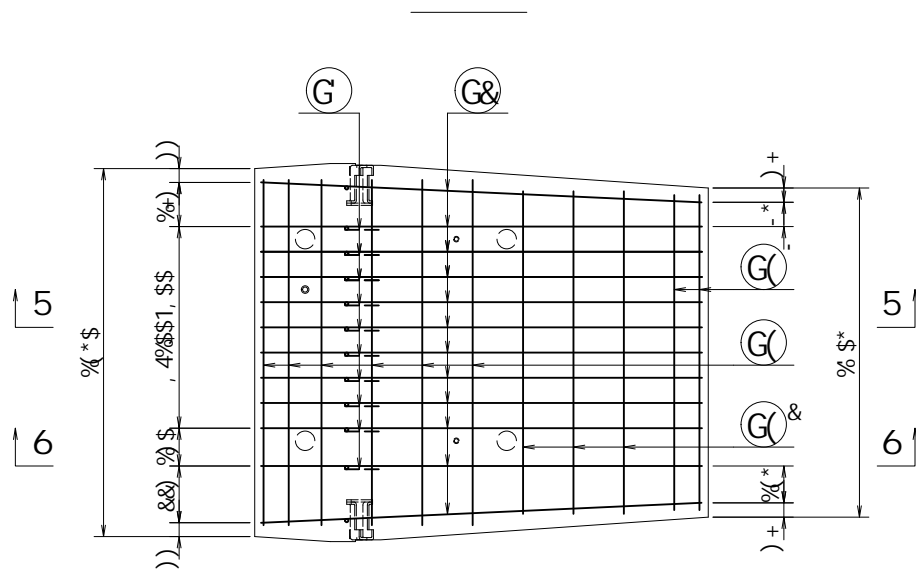
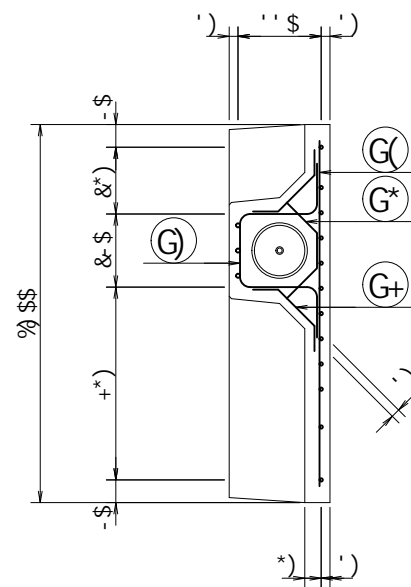
f1& 8t



f1! 7t



f1% 9t



	_B	5	D1)) "\$_B
	_B#a&		%" "\$
	_B#a'		&(")
	_B#a'		%" "\$
	B#aa&		(" "\$
	B#aa&		%" "\$ f1&%" 5t
	B#aa&		%" "\$ f1&+" 5t
	!		' "\$ \$...

※ ( ) 内は衝突時を示す。

名称	;			規格	; 6 ! (\$\$! % \$\$! %) \$\$\$@ fl		
	<&)" '+&%"	縮尺	%" '\$	区分	図番	-\$\$\$\$\$%	!\$(!\$\$
		承認		検図		製図	

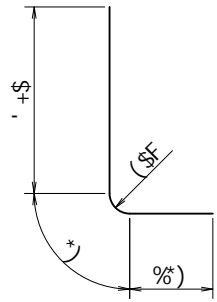
&\$\$&/#+##%  
&\$\$&/# #&'

f1E! % \$\$\$+&%" 6t

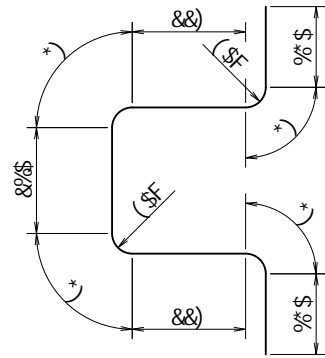
VERTEX ベルテクス株式会社



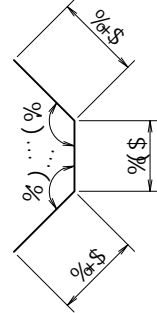
Ⓖ 8%`@\*\$aa



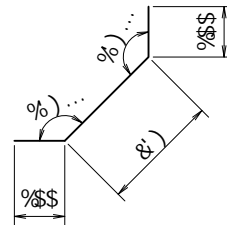
Ⓖ) 8%`@%&\$aa



Ⓖ\* 8%`@(\$aa



Ⓖ+ 8%`@(')aa



			a	a		
Ⓖ%	8%	%&	\$"*\$\$	\$"--)	+"%(	└
Ⓖ&	8%	%&	%+) \$	\$"--)	&\$, -)	—
Ⓖ	8%	%&	\$"% \$	\$)"*\$	%"*(	↘
Ⓖ(	8%	,	%'+\$	\$)"*\$	**%,	—
Ⓖ%	8%	%	%"% \$	\$"--)	%"(	—
Ⓖ&	8%	'	%&\$	\$)"*\$	&)% \$	—
Ⓖ'	8%	&	%&\$	\$)"*\$	%"(\$ \$	—
Ⓖ)	8%	'	%&(\$	\$"--)	'"+\$%	┐
Ⓖ*	8%	'	\$"( \$	\$"--)	%"('	)
Ⓖ+	8%	*	\$>(')	\$"--)	&)-+	┌
Ⓖ	8%	'	\$(')\$	%"*\$	%"*,	
					(-'"&	└
					\$"* , a'	
					,-\$	└

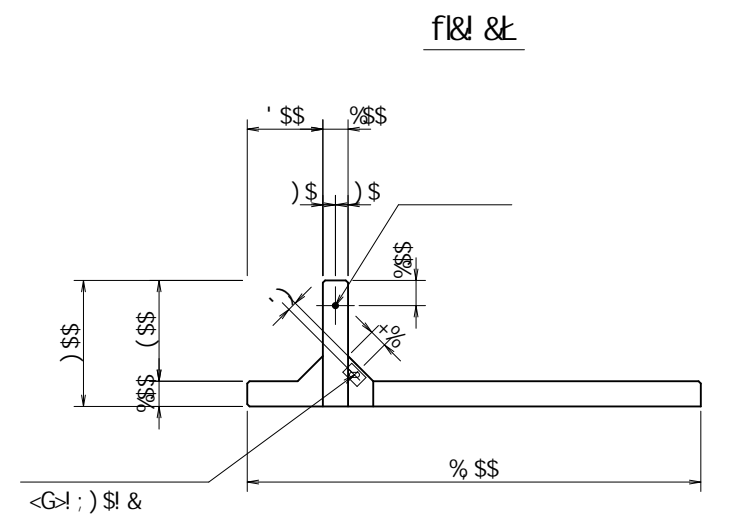
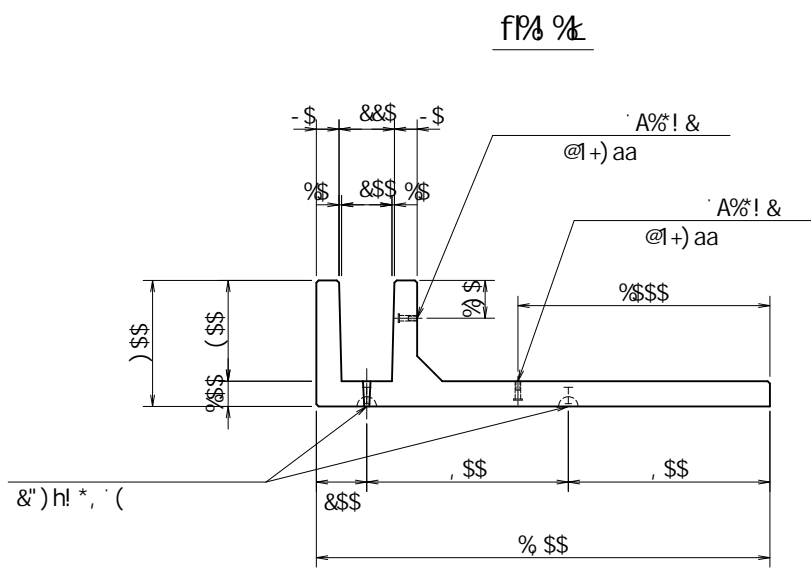
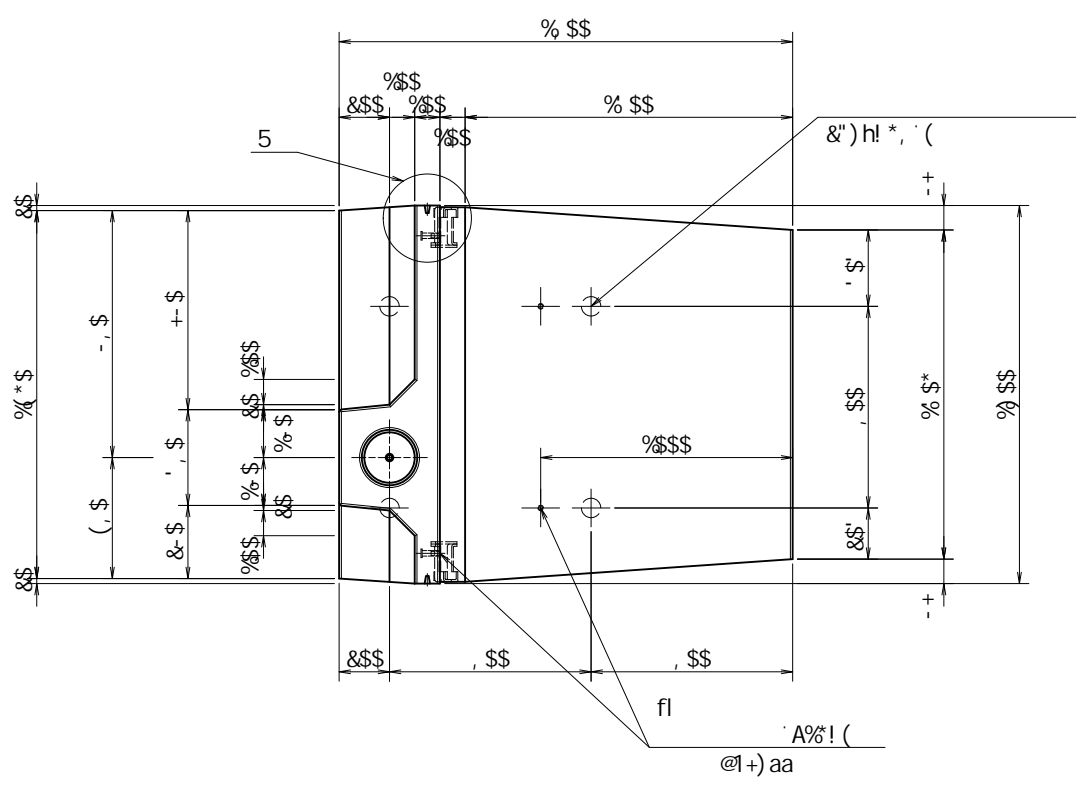
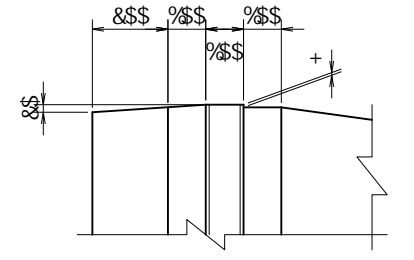
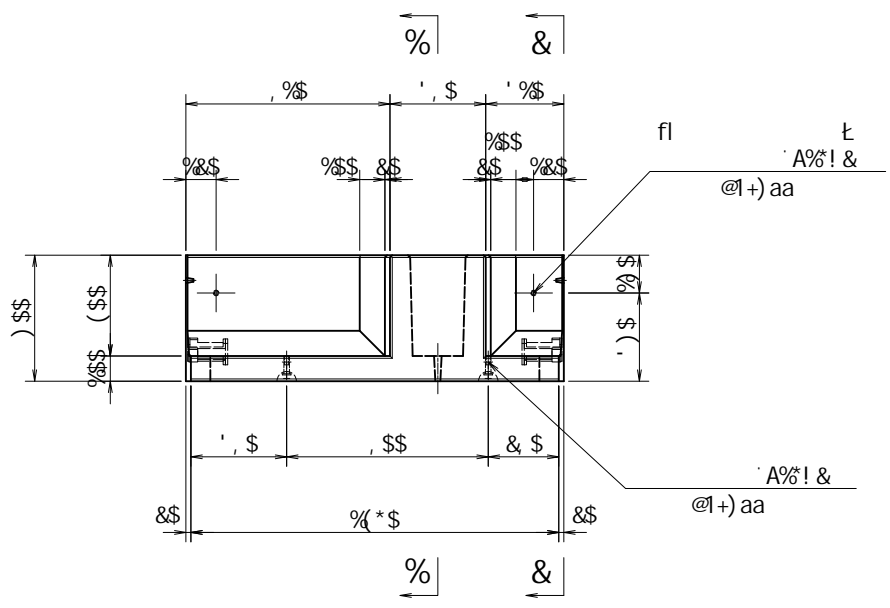
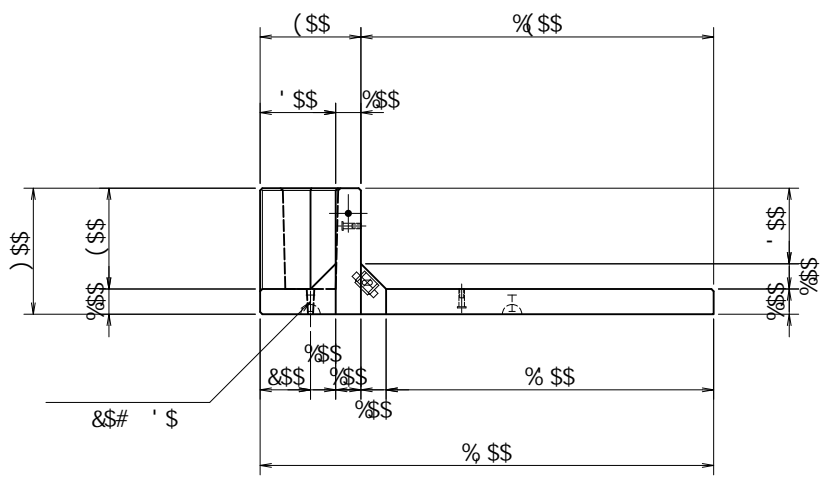

※ ( ) 内は衝突時を示す。

名称				規格	; 6 !(\$! % \$! % \$! @ F		
<&)"' +&%	縮尺		% %)	区分		図番	-, \$\$\$\$\$% ! \$% !\$ \$ \$
		承認		検図		製図	

&#36;&#36;/# + # %  
&#36;&#36;# # &'

FIE! % \$\$\$+&& Gt

**VERTEX ベルテクス株式会社**



fl	±			
fl	±	D	A% @1+ aa	&
fl	±	D	A% @1+ aa	&
			<G> ; ) \$	&
			A% h1% aa	%


※ ( ) 内は衝突時を示す。

※ 必要に応じて面取りを適宜設けるものとする。

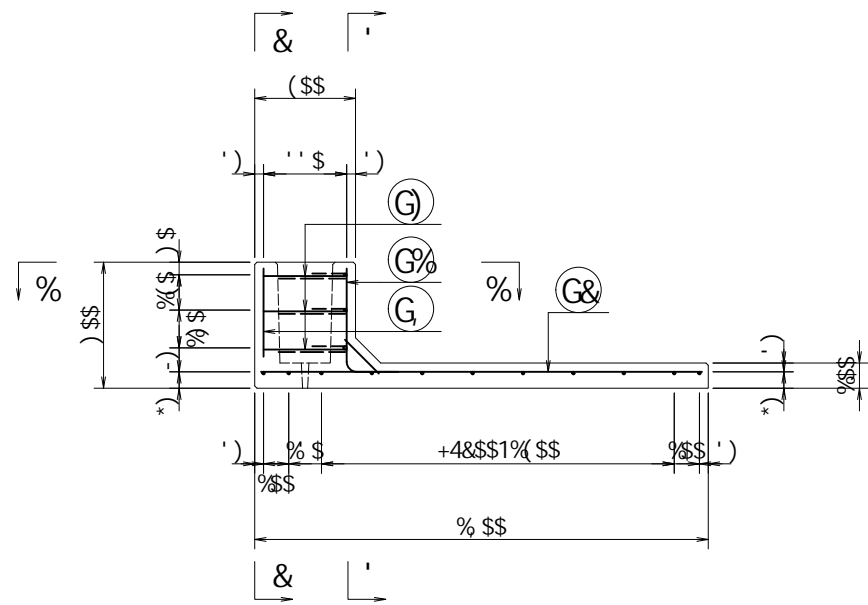
名称				規格	; 6 ! ( \$ \$ ! % \$ \$ ! % ) \$ \$ F ' fl		
	<&> " ' + " & %	縮尺	% ' \$	区分	図番	- , \$ \$ \$ \$ \$ %	! \$ % ! \$ %
				承認	検図	製図	

&&&/# + # %  
&&&/# # &

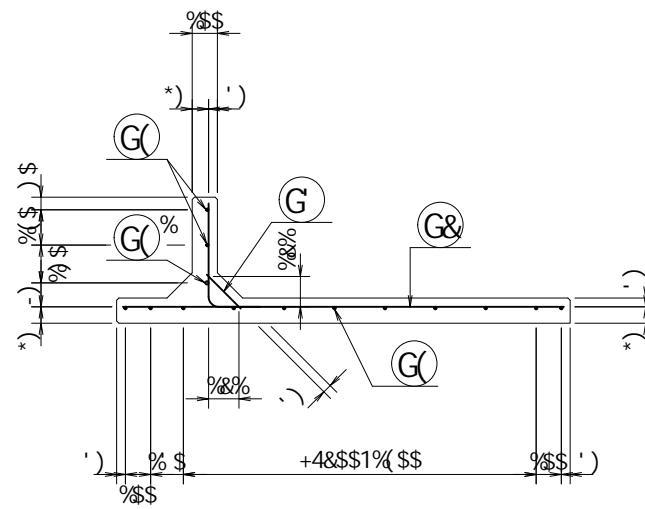
fl ±

VERTEX ベルテクス株式会社

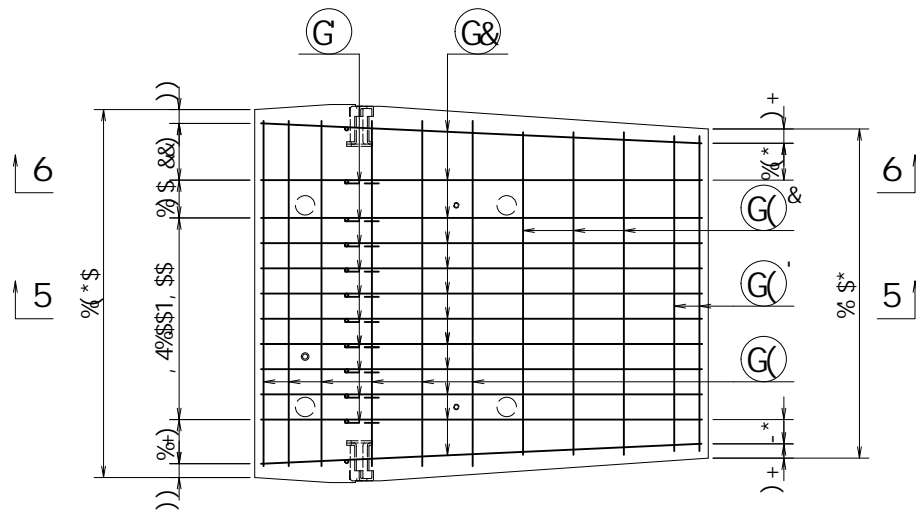
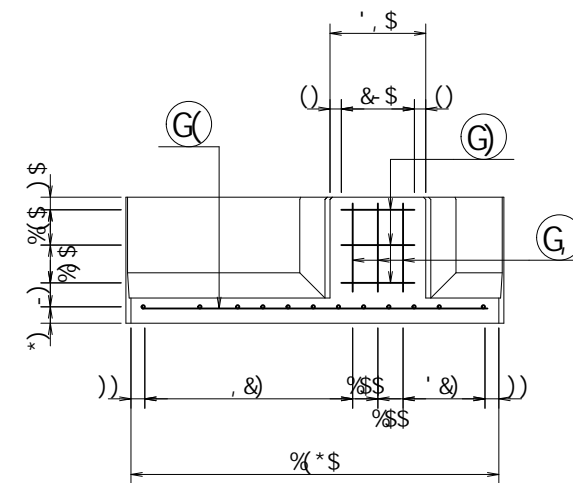
f15 5t



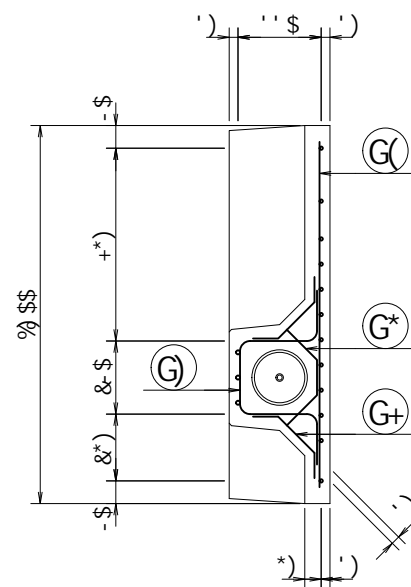
f16 6t



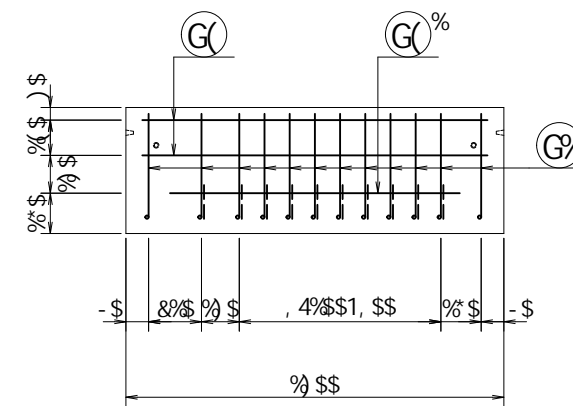
f1& 8t



f1% %t



f1! 't



	_B	5	D1))"	\$_B
	_B#a&		%\$" \$	
	_B#a'		&(")	
	_B#a'		%" \$	
	B#aa&		(" \$	
	B#aa&		%(" \$' f1&% \$t	
	B#aa&		%" \$' f1&+" \$t	
	!		' \$" \$...	

※ ( ) 内は衝突時を示す。

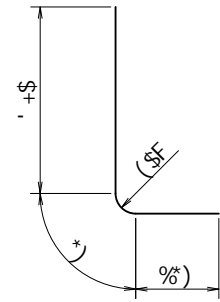
名称	;			規格	; 6 ! (\$\$! % \$\$! % \$\$\$F' fl		
	<&)" '+' &%	縮尺	%' \$	区分	図番	- , \$\$\$\$\$\$%	! \$%! \$\$
		承認		検図	製図		

&&&/#+ #&%  
&&&#&' #&'

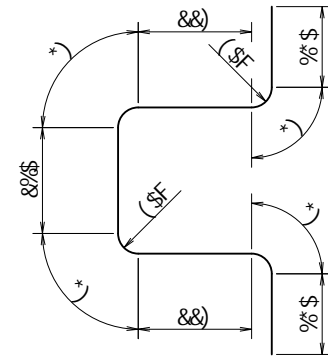
f1E! % \$\$\$++& Gt

VERTEX ベルテクス株式会社

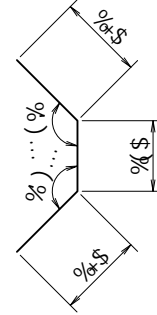
ⓐ 8% ∴ @\*\$aa



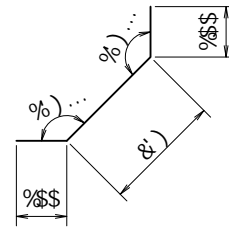
ⓑ 8% ∴ @%&(\$aa



ⓒ 8% ∴ @(\$aa



ⓓ 8% ∴ @(')aa



			a	a	┌	
G%	8%	%&	\$"*\$aa	\$"--)	+ "%(	┌
G&	8%	%&	%+) \$	\$"--)	&\$", -)	┌
G	8%	%&	\$"% \$	\$")*\$	%\$*(	┌
G(	8%	,	%' +\$	\$")*\$	**%,	┌
G%	8%	%	%% \$	\$"--)	%%(	┌
G&	8%	'	%& \$	\$")*\$	&% \$	┌
G'	8%	&	%& \$	\$")*\$	%(\$ \$	┌
G)	8%	'	%&(\$	\$"--)	'"+\$%	┌
G*	8%	'	\$"(\$	\$"--)	%('	)
G+	8%	*	\$"(')	\$"--)	&)-+	┌
G	8%	'	\$"') \$	%)*\$	%*',	┌
					(-"'&┌	
					\$"**, a'	
					,-\$┌	

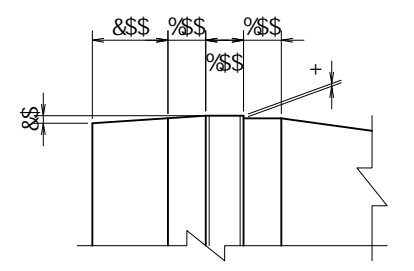
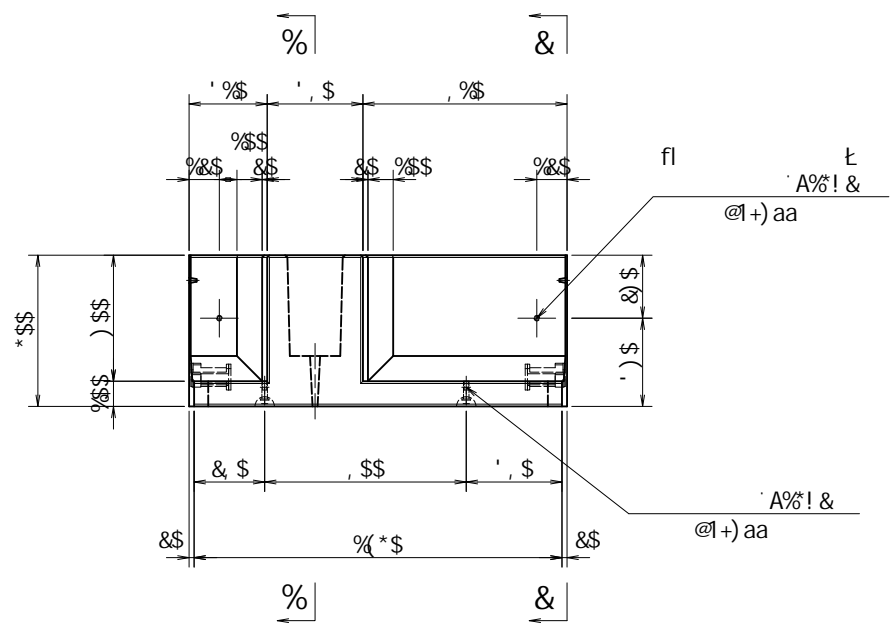
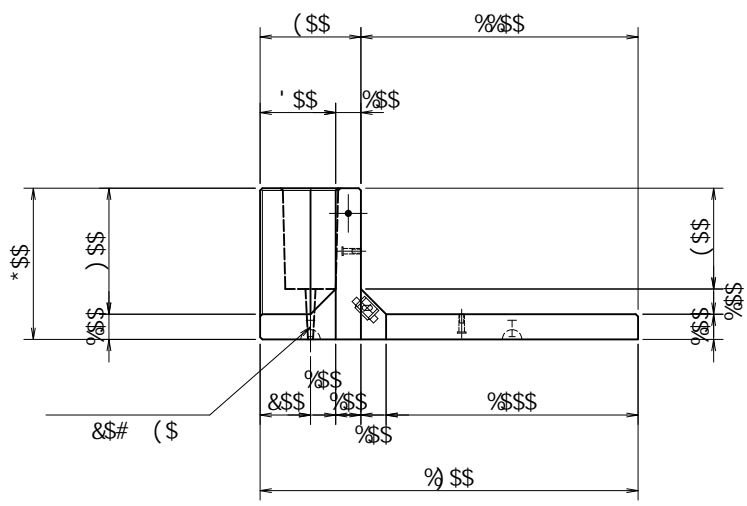

※ ( ) 内は衝突時を示す。

名称		規格	; 6 !(\$! % \$! % \$! @ F	
<&" ' + "&%	縮尺	% %)	区分	図番
				-, \$\$\$\$\$% ! %! \$
		承認	検図	製図

&\$&#/#+##%  
&\$&# #&'

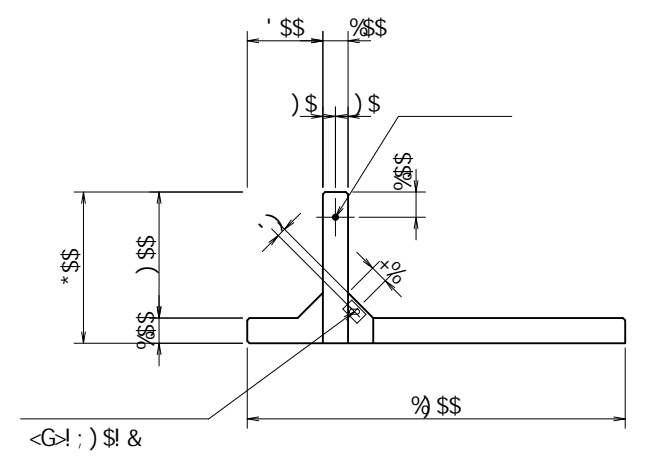
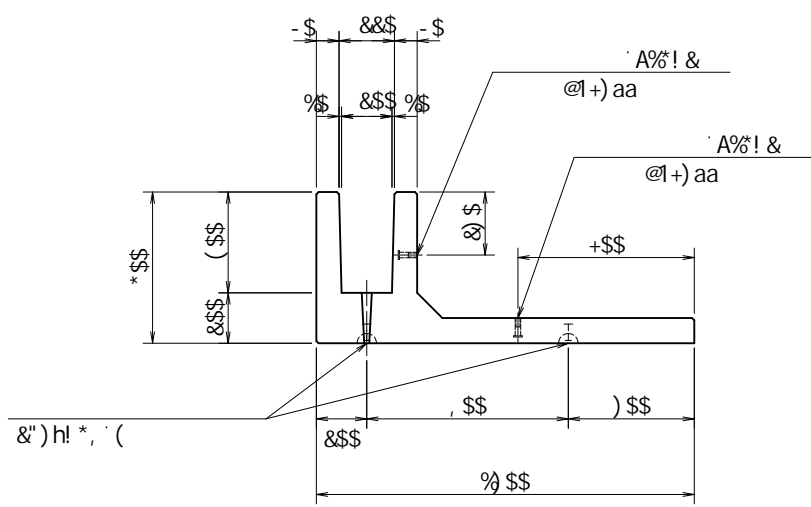
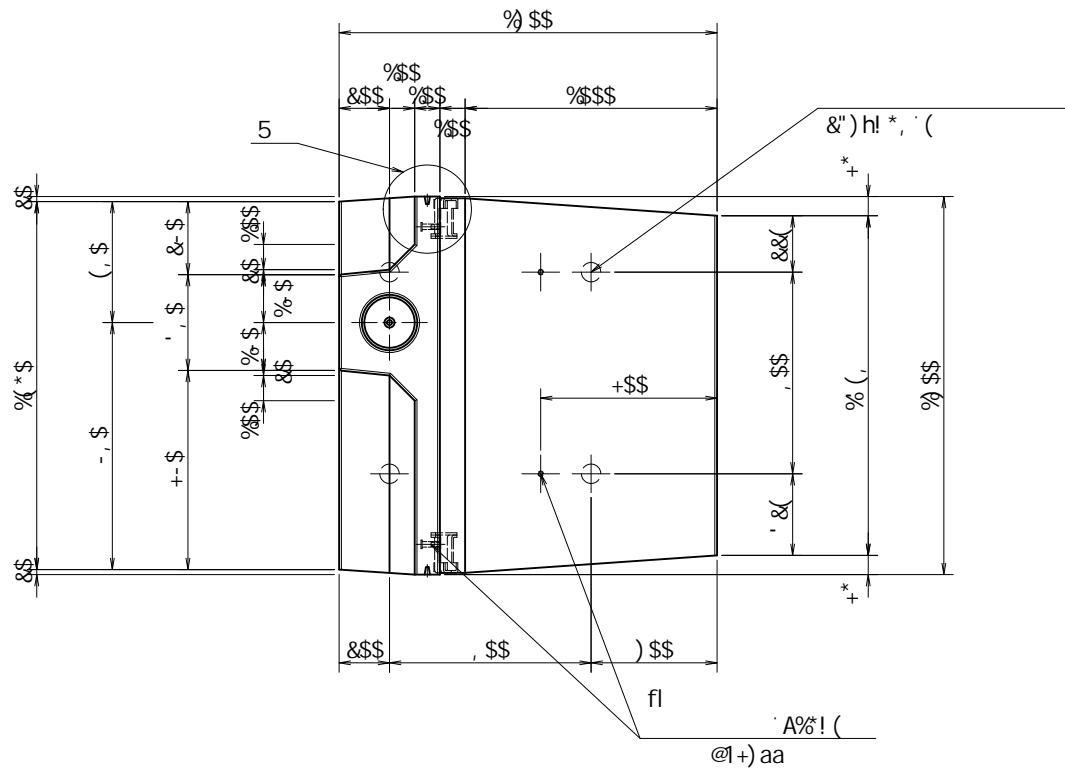
FIE! % \$\$\$+&& G

VERTEX ベルテクス株式会社



FP% %&

fl& &t



fl	t	&') h! *, ( ' + *	@1+, aa	(
fl	t	D	A% ' @1+) aa	&
fl	t	D	A% @1+) aa	&
		<G! ; ) \$		&
		A% h1% aa		%

	_B	5	D1)) "\$_B
	_B#a&		%\$ \$
	_B#a'		&(")
	_B#a'		% * \$
	B#aa&		(" \$
	B#aa&		% " \$' fl&% \$t
	B#aa&		% \$ " \$' fl&+\$' \$t
	!		' \$ \$...

※ ( ) 内は衝突時を示す。

※ 必要に応じて面取りを適宜設けるものとする。

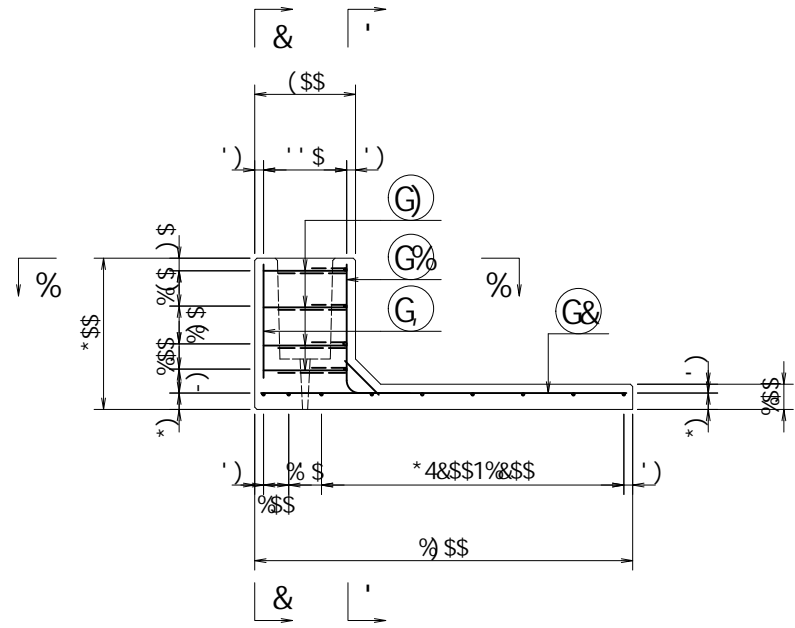
名称	;			規格	; 6 ! ) \$ \$ ! % \$ \$ ! % \$ \$ @		
	<&)" ' + "&%	縮尺	% ' \$	区分	図番	- , \$ \$ \$ \$ \$ %	! \$ * & \$ %
		承認	検図	製図			

&\$&0/# + #0%  
&\$&&# ' #&'

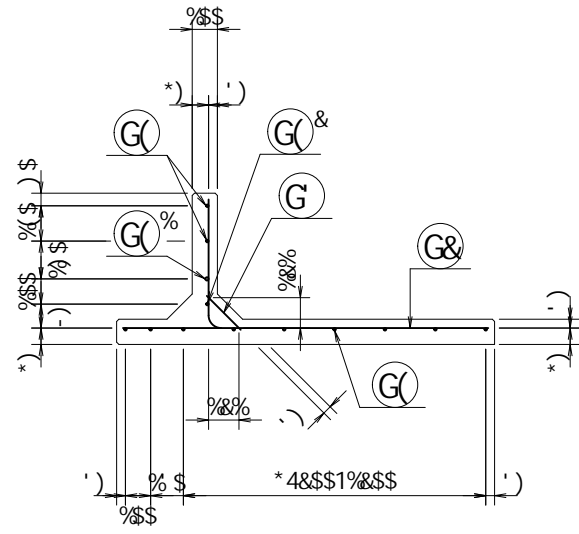
fl t  
fl& % \$\$\$+ ' ) ! Gt

VERTEX ベルテクス株式会社

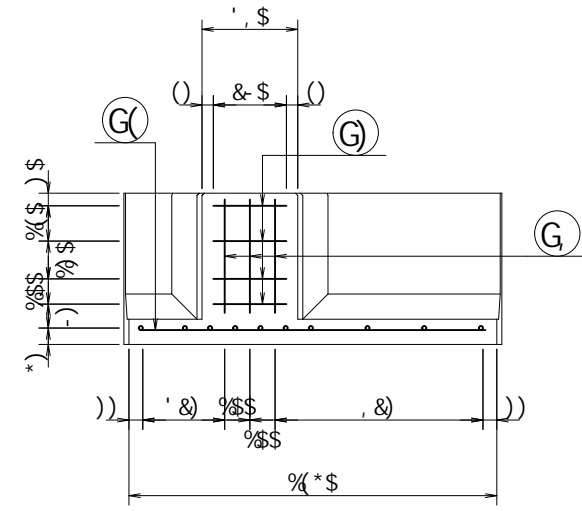
f15 5



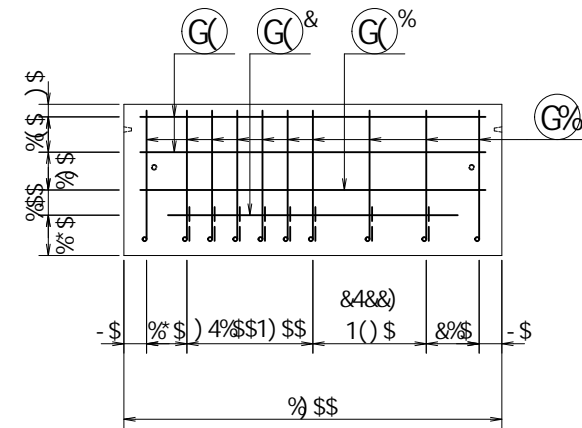
f16 6



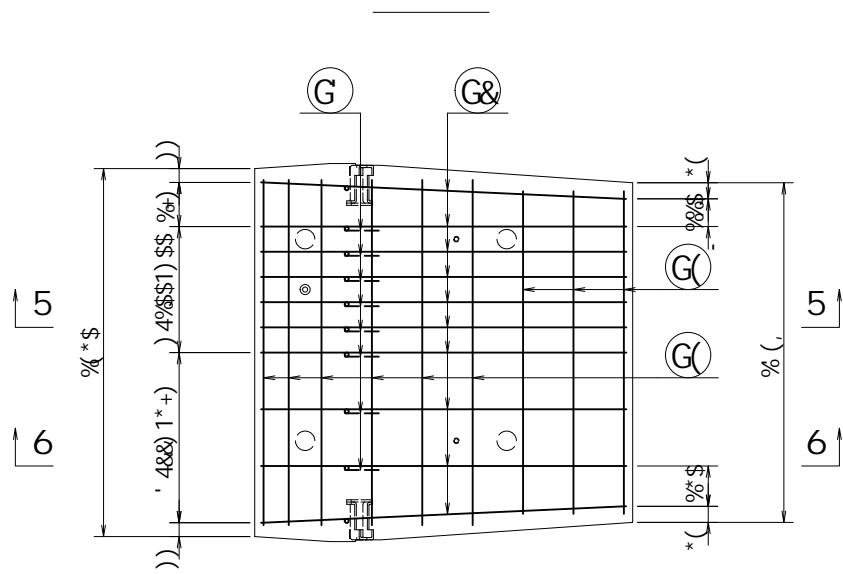
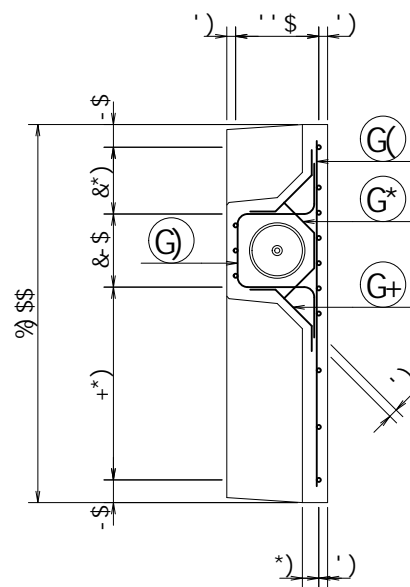
f1& 8



f1! ' 7



f1% 9




※ ( ) 内は衝突時を示す。

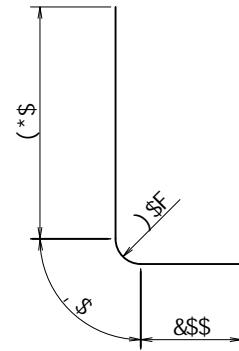
名称					規格	; 6 ! ) \$ \$ ! % \$ \$ ! % \$ \$ @			
<&)" "' + "&%	縮尺	% ' \$	区分	図番	-, \$ \$ \$ \$ \$ % ! \$ * ! \$ \$				
			承認	検図	製図				

& \$ & % / # + # %  
& \$ & & # ' # &'

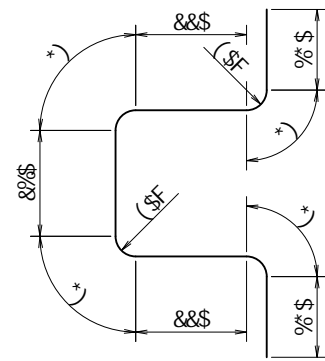
f1e! % \$ \$ \$ + ' \* ! G

VERTEX ベルテクス株式会社

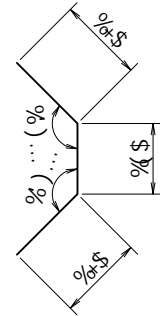
G% 8% ' ' @1+(\$aa



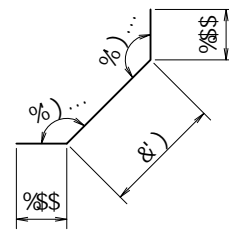
G) 8% ' ' @1%& \$aa



G\* 8% ' ' @1(, \$aa



G+ 8% ' ' @1(')aa



			a	a	└┘	
G%	8%	%\$	\$" +(\$	%) *\$	%%) ((	└┘
G&	8%	%\$	% (\$) \$	%) *\$	&&" *&\$	└┘
G	8%	%\$	\$" % \$	\$) *\$	\$" , )%	└┘
G(	8%	%\$	%' +\$	\$) *\$	**% ,	└┘
G(%	8%	%\$	%' +\$	\$) --)	%' *'	└┘
G&)	8%	%\$	%%) \$	\$) *\$	\$" * ((	└┘
G'	8%	%\$	%& \$	\$) *\$	&" % \$	└┘
G)	8%	(	%& \$	\$) --)	(" , -)	└┘
G*	8%	(	\$" (, \$	\$) --)	% - %\$	)
G+	8%	,	\$" (')	\$) --)	' " (*'	└┘
G	8%	'	\$" () \$	%) *\$	&" %\$*	└┘
					) + * , (	└┘
					\$" )) & a'	
					, +)	└┘

	_B	5	D1))" \$ _B
	_B#a&	%\$ " \$	
	_B#a'	&" )	
	_B#a'	% " \$	
	B#aa&	( \$ " \$	
	B#aa&	% (" \$' fl&% \$L	
	B#aa&	% \$ " \$' fl&+\$" \$L	
	!	' \$ " \$...	

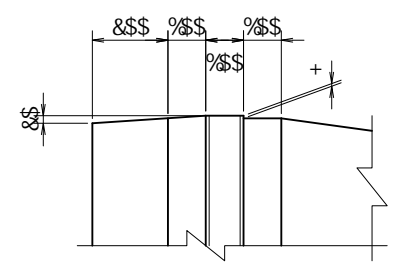
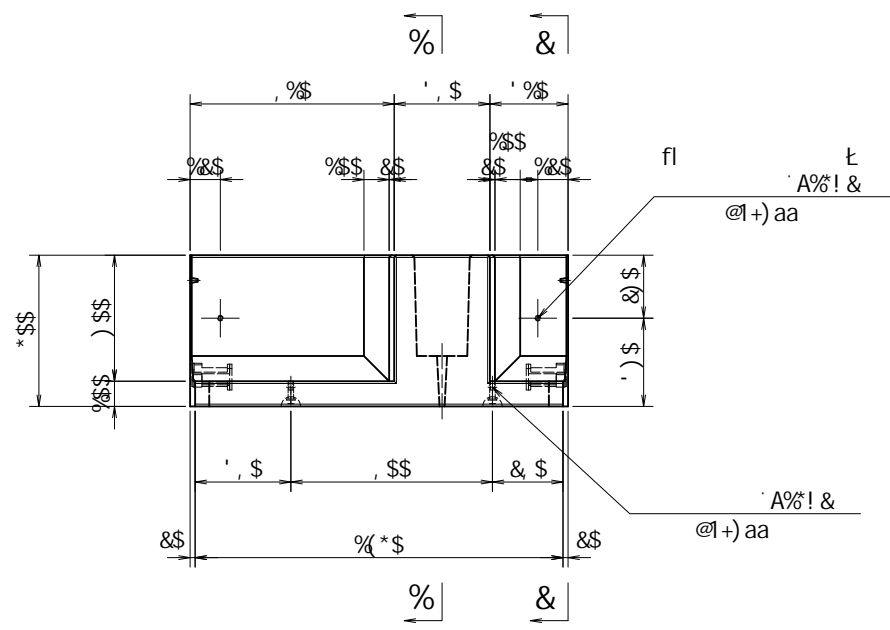
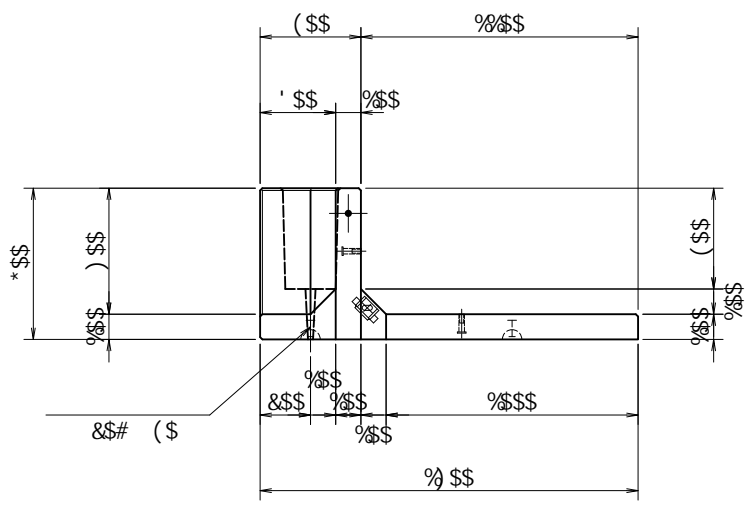
※ ( ) 内は衝突時を示す。

名称				規格	; 6 ! ) \$ \$ ! % \$ \$ ! % \$ \$ ' @ F		
	<&" ' ' + " &%	縮尺	% %)	区分	図番	- , \$ \$ \$ \$ \$ %	! \$ * * ! \$ \$
		承認		検図		製図	

&\$&/%/#+ # %  
&\$&&# # &'

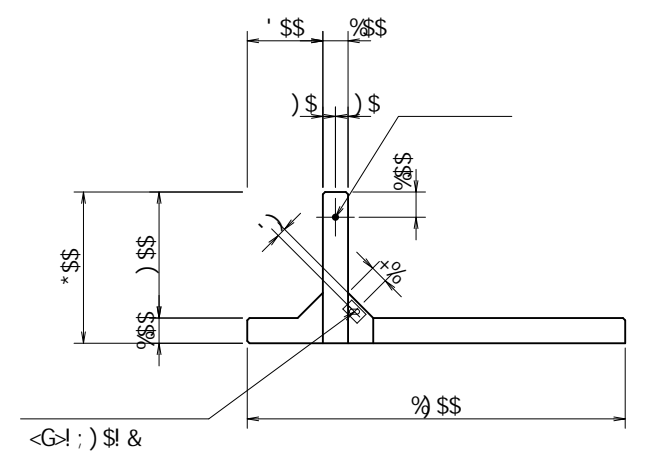
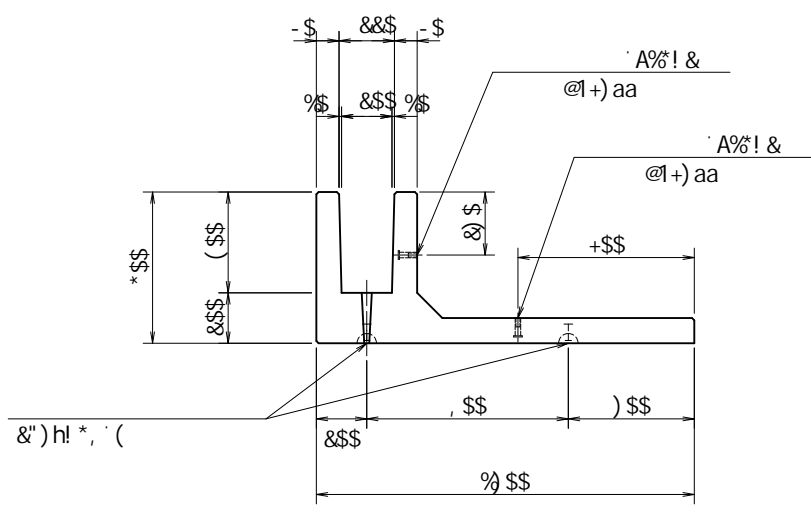
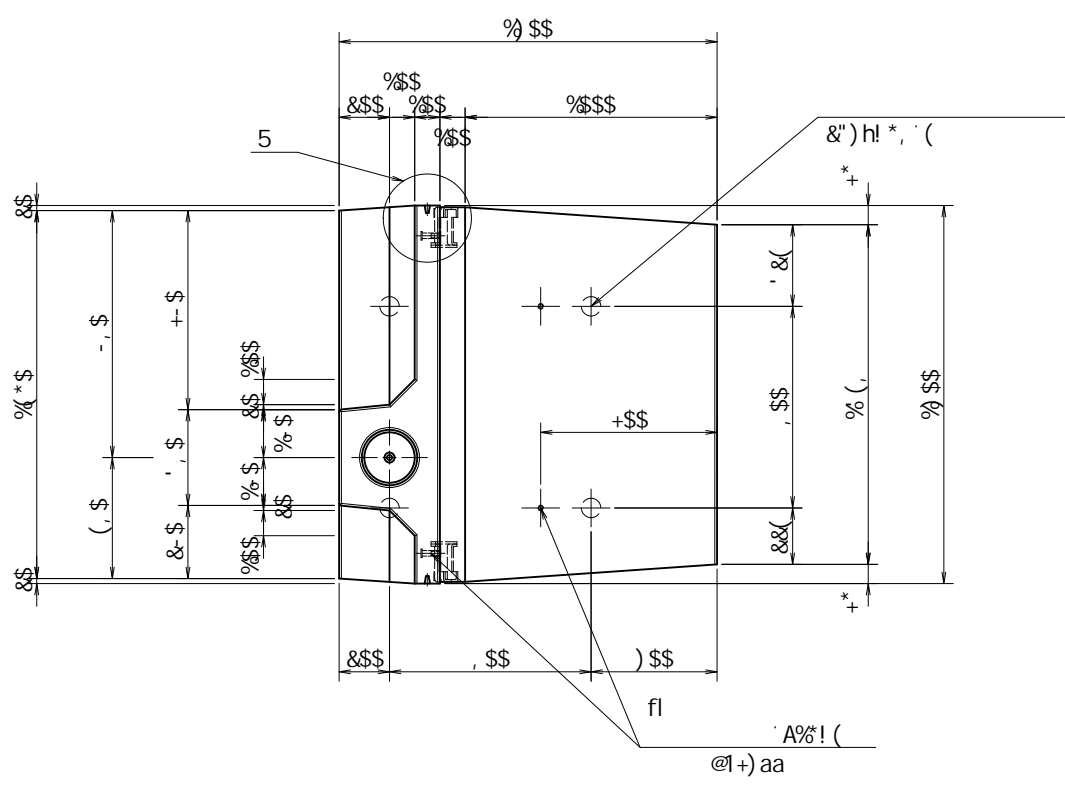
fl 七  
FIE! % \$\$\$+ ' +! Gt

VERTEX ベルテクス株式会社



fl% %&

fl& &L



fl	⊥	&") h! *, ' @1+, aa (	
fl	⊥	A%! @1+) aa	&
fl	⊥	A%! @1+) aa	&
		<G> ; ) \$	&
		A%! h1% aa	%

	_B	5	D1))" \$ _B
	_B#a&		%\$ \$
	_B#a'		&(")
	_B#a'		% * \$
	B#aa&		(" \$
	B#aa&		% " \$ fl&% \$L
	B#aa&		% \$ \$ fl&+\$ \$L
	!		' \$ \$...

※ ( ) 内は衝突時を示す。

※ 必要に応じて面取りを適宜設けるものとする。

名称				規格	; 6 ! ) \$ \$! % \$ \$! % \$ \$F		
<&)" ' + "&%	縮尺	% ' \$	区分	図番	-, \$\$\$\$\$% \$*(! \$%		
			承認	検図	製図		

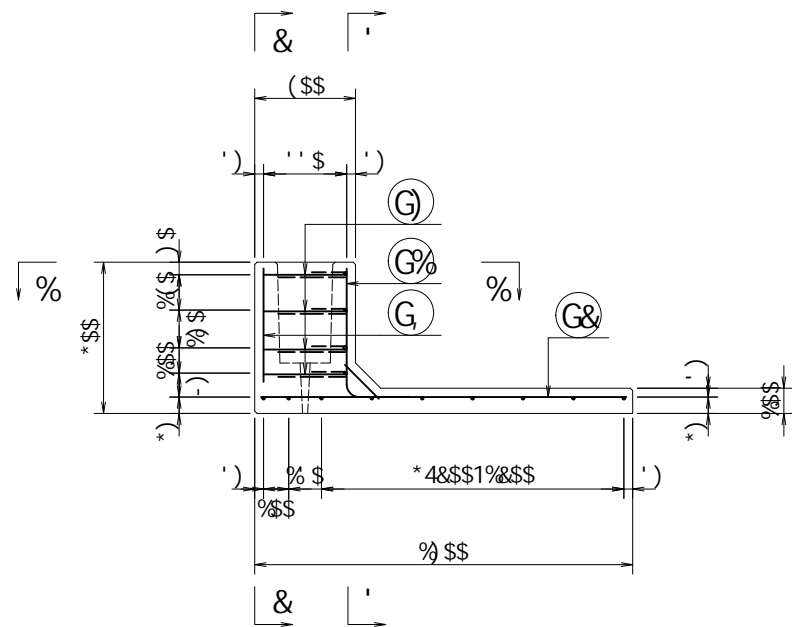
&\$&P/# + # %  
&\$&P/# # &

fl % \$\$\$+, % G

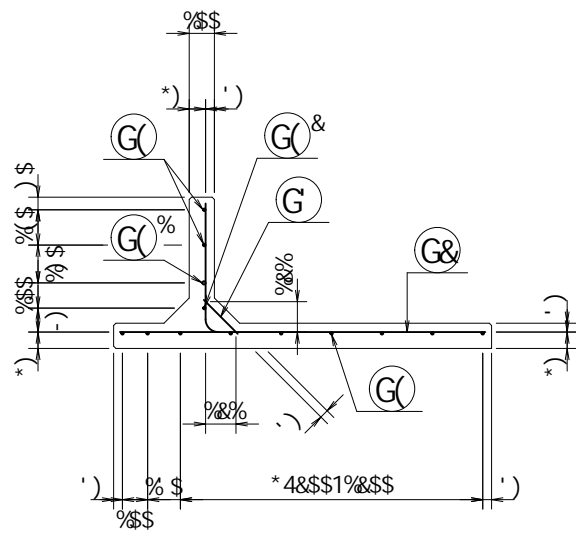
VERTEX ベルテクス株式会社



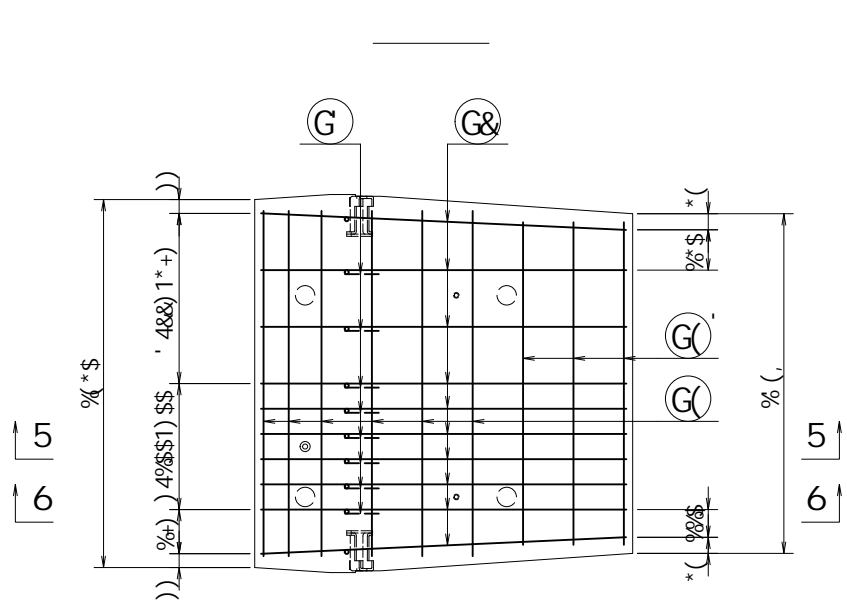
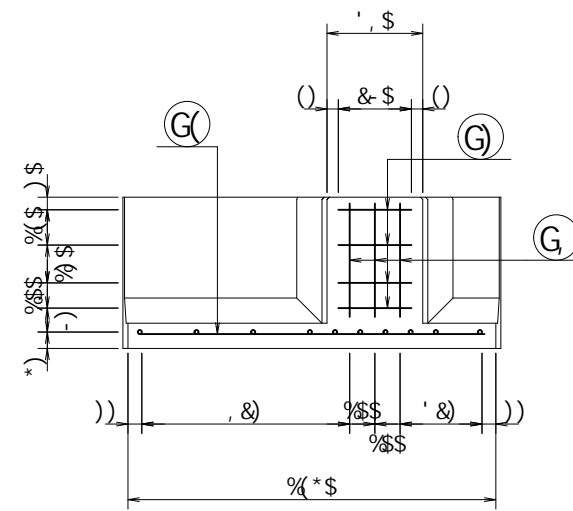
f15 5



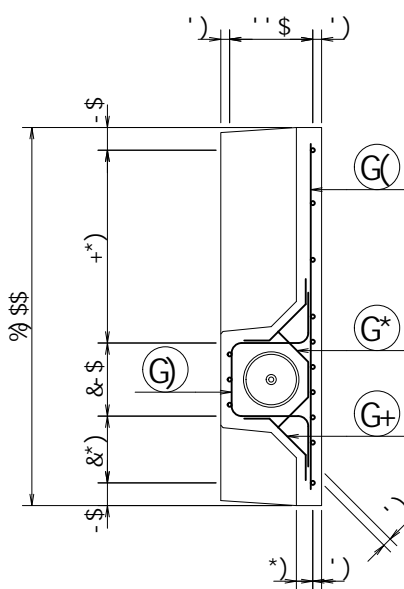
f16 6



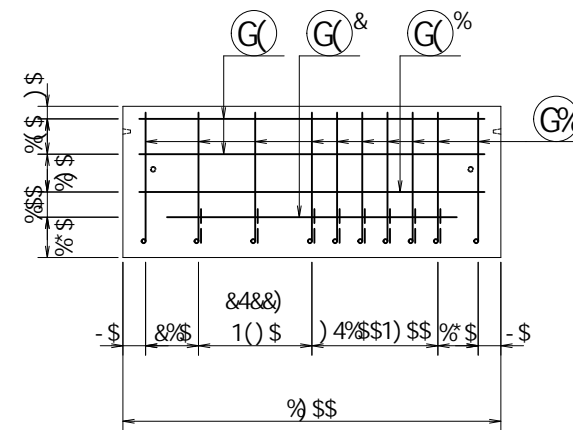
f1& 8



f16 6



f1! 8



	_B	5	D1))" \$ _B
	_B#a&	%\$"	\$
	_B#a'	&(")	
	_B#a'	%"\$	\$
	B#aa&	(" \$	\$
	B#aa&	%("\$' f!&%" \$L	
	B#aa&	%"\$' f!&+" \$L	
	!	'"\$ \$...	

※ ( ) 内は衝突時を示す。

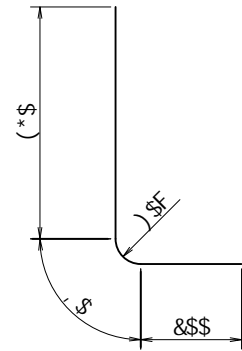
名称	;	規格	; 6 ! ) \$ \$ ! % \$ \$ ! % \$ \$ F		
	<&)" ' + "&%	縮尺	%' \$	区分	図番 - , \$\$\$\$\$% ! \$*)! \$ \$
		承認	検図	製図	

&\$&0/# + #0%  
&\$&&# #' #&'

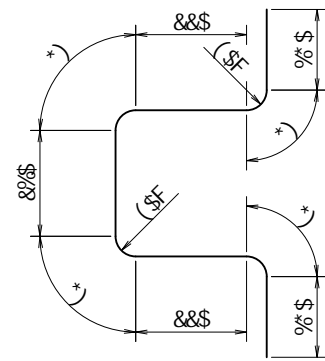
f1! % \$\$\$+, & G

VERTEX ベルテクス株式会社

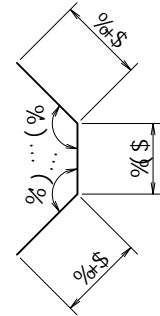
G% 8% ' ' @1+(\$aa



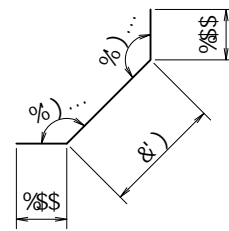
G) 8% ' ' @1%& \$aa



G\* 8% ' ' @1(, \$aa



G+ 8% ' ' @1(')aa



			a	a	└┘	
G%	8%	%\$	\$" +(\$	%) *\$	%%)((	└┘
G&	8%	%\$	% (\$)	%) *\$	&&*&\$	┌┐
G	8%	%\$	\$" % \$	%) *\$	\$" , )%	└┘
G(	8%	%\$	' + \$	%) *\$	**%,	┌┐
G%	8%	%\$	' + \$	%) *\$	\$" --)	' *'
G&	8%	%\$	% % \$	%) *\$	\$" *((	┌┐
G'	8%	%\$	' & \$	%) *\$	&" % \$	┌┐
G)	8%	(	% & \$	%) *\$	(\$, -)	└┘
G*	8%	(	\$" (, \$	%) *\$	% - %\$	)
G+	8%	,	\$" (')	%) *\$	'" (*'	└┘
G	8%	'	\$" (\$)	%) *\$	&" %\$*	┌┐
					) + *', (	└┘
					\$" ))& a'	
					, +)	└┘

	_B	5	D1))"	\$_B	
	_B#a&		%\$"	\$	
	_B#a'		&(")		
	_B#a'		% "\$	\$	
	B#aa&		(\$"	\$	
	B#aa&		%(" \$' f&%" \$	\$	
	B#aa&		% "\$ \$' fl&+" \$	\$	
			!	' "\$ \$...	

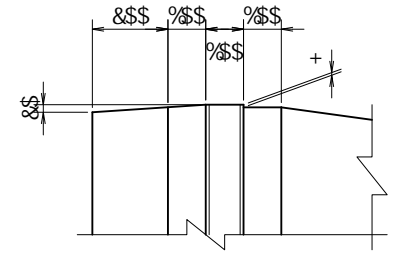
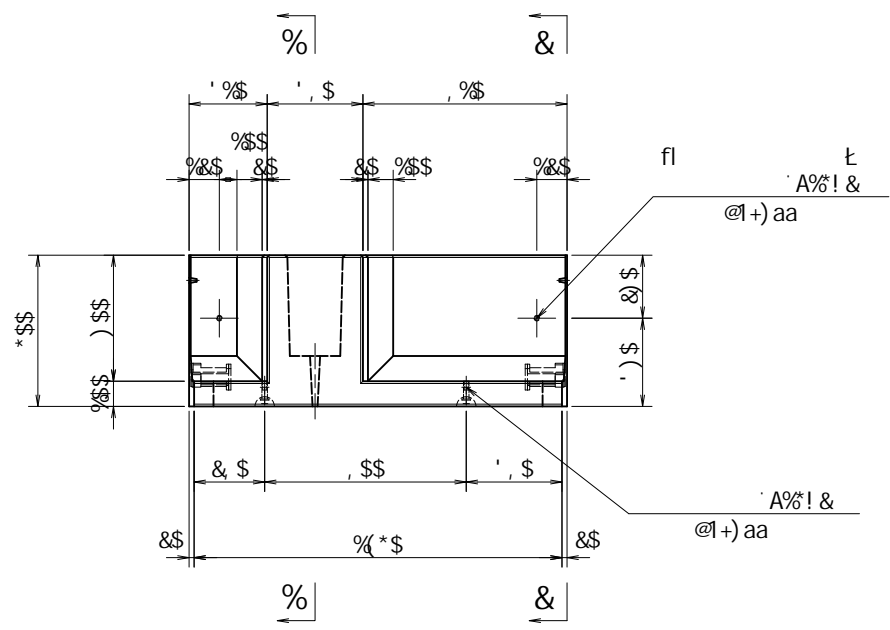
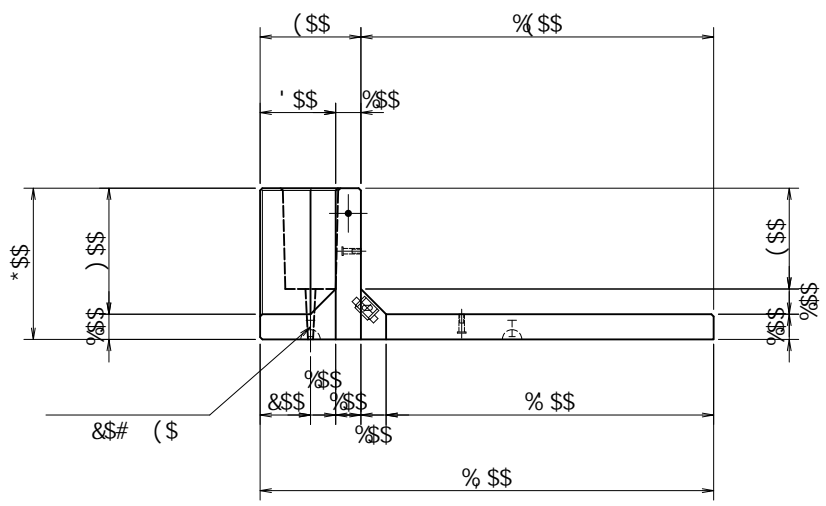
※ ( ) 内は衝突時を示す。

名称	;			規格	; 6 ! ) \$ \$ ! % \$ \$ ! % \$ \$ ' @ F		
	<&)" ' ' +"	縮尺	% %	区分	図番	-, \$\$\$\$\$% ! \$**! \$ \$	
		承認		検図		製図	

&\$&/#+##%  
&\$&/# #&'

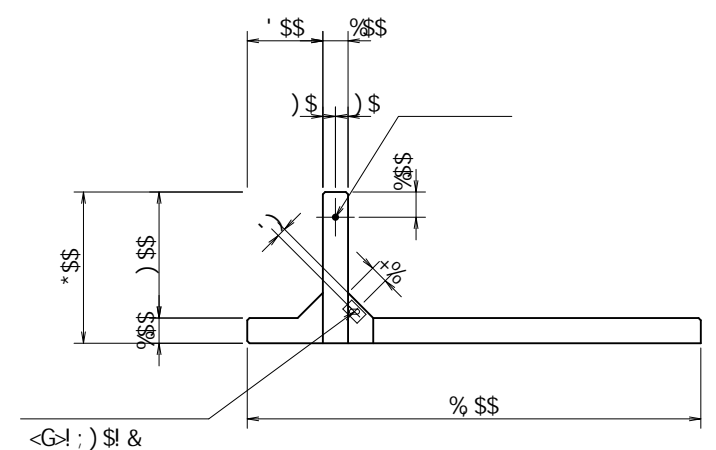
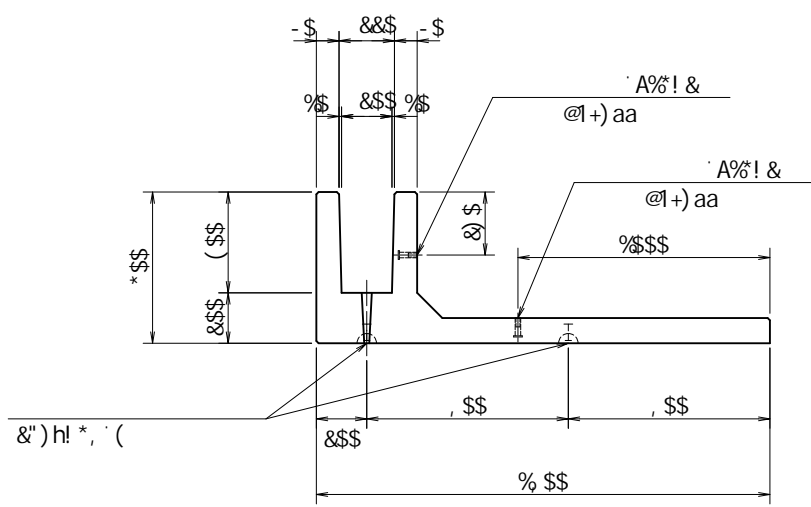
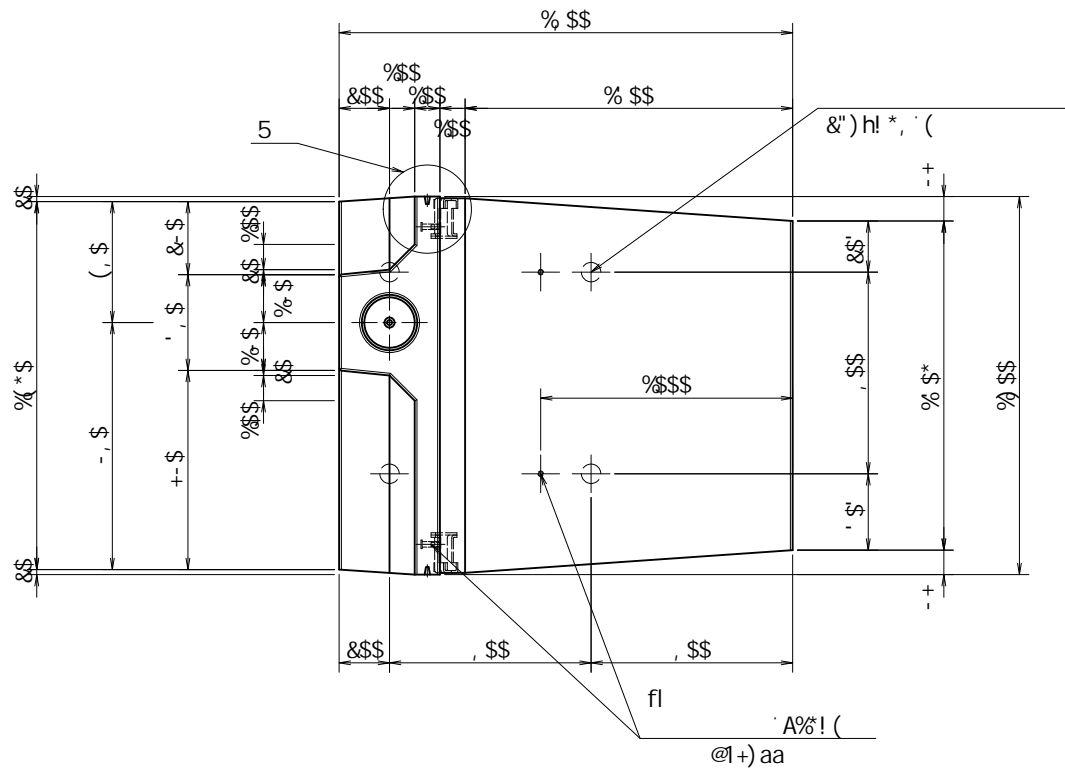
fIE! % \$\$\$+' +! G

VERTEX ベルテクス株式会社



FP% %&

fl& &L



fi	⌊	&') h! *, ' ('	@1+) aa	(
fi	⌊	D	A%'	&
fi	⌊	D	A%'	&
		<G;) \$!		&
		A%'	h1%) aa	%

	_B	5	D1))"	\$_B
	_B#a&		%\$"	\$
	_B#a'		&(')	
	_B#a'		%"\$	
	B#aa&		('\$"	
	B#aa&		%"\$' fl&%" \$L	
	B#aa&		%"\$'\$ fl&+"\$ \$L	
	!		'\$"\$...	

※ ( ) 内は衝突時を示す。

※ 必要に応じて面取りを適宜設けるものとする。

fi ⌊

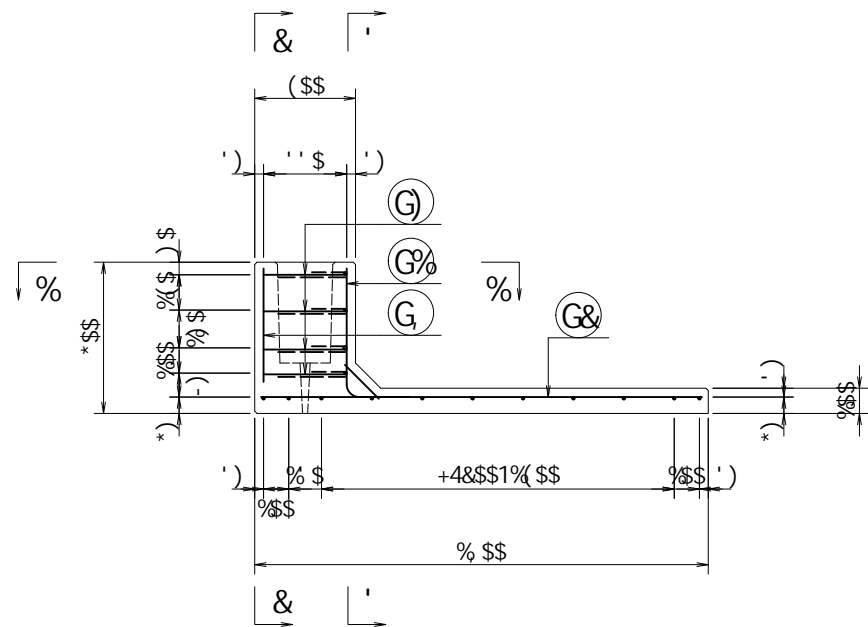
&\$&/#+/%  
&\$&#/#&

fi! % \$\$\$+&' ! G⌊

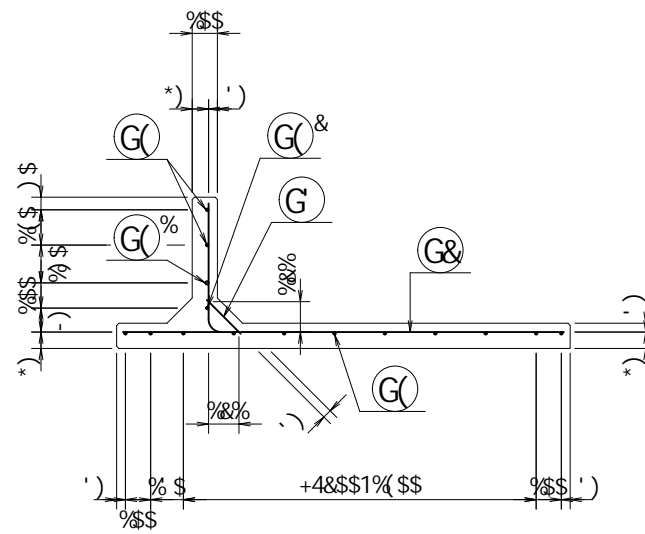
名称	;			規格	; 6 ! ) \$ \$ ! % \$ \$ ! % \$ \$ @		
	<&)" ' + &%	縮尺	% ' \$	区分	図番	- , \$ \$ \$ \$ \$ %	! \$ % ! \$ %
		承認	検図	製図			

VERTEX ベルテクス株式会社

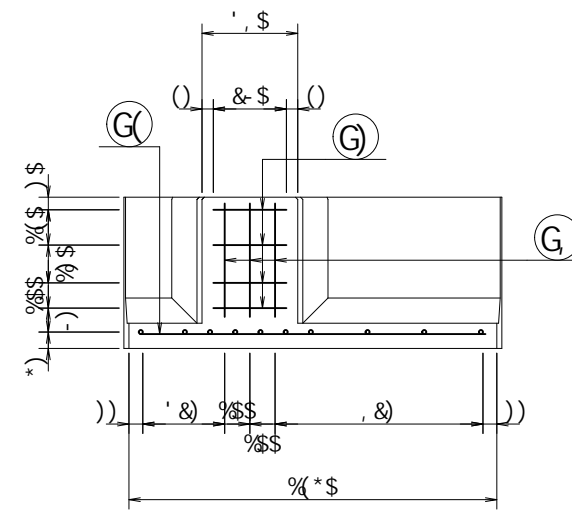
f15 5



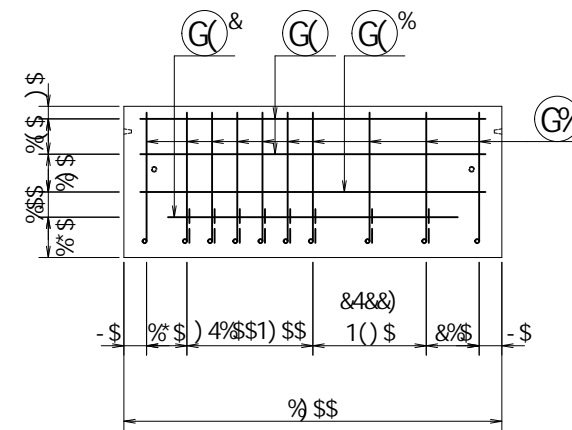
f16 6



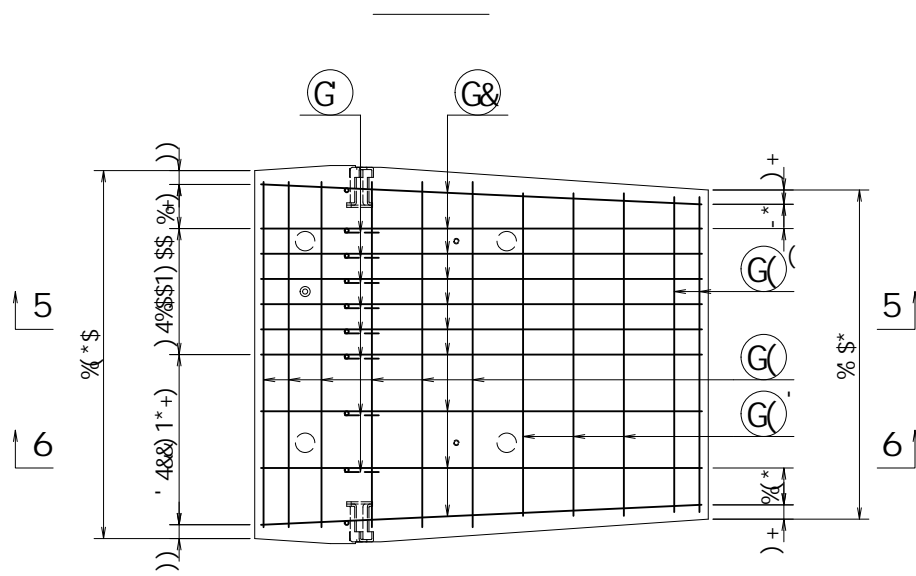
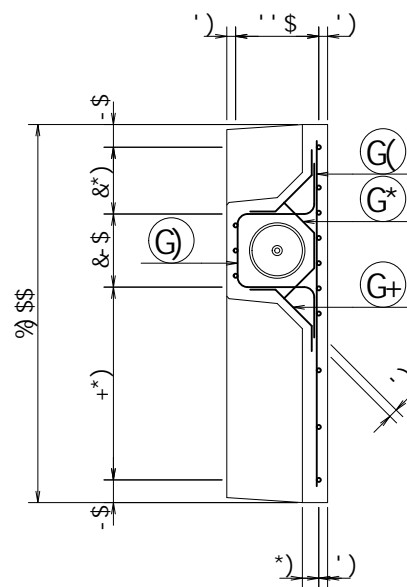
f18 8



f19 9



f20 10



	_B	5	D1)) "\$_B
	_B#a&		%" \$
	_B#a		&(")
	_B#a		%" \$
	B#aa&		(" \$
	B#aa&		%" \$' f&%" \$
	B#aa&		%" \$' f&+" \$
	!		' \$' \$...

※ ( ) 内は衝突時を示す。

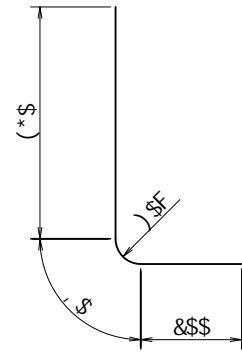
名称	;			規格	; 6 ! ) \$ \$ ! % \$ \$ ! % \$ \$ @		
	<&)" '+&%"	縮尺	%" \$	区分		図番	-, \$\$\$\$\$% ! \$% ! \$ \$
		承認		検図		製図	

&\$&/# + # %  
&\$&# # &'

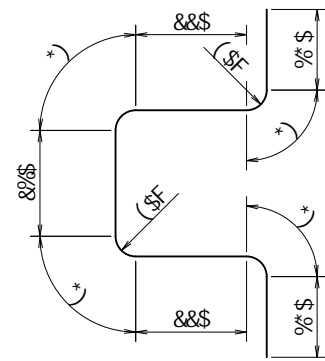
f1e ! % \$\$\$ + & ( ! G

VERTEX ベルテクス株式会社

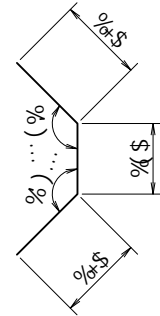
G% 8% ' ' @1+(\$aa



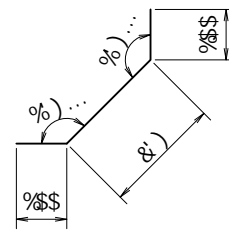
G) 8% ' ' @1%& \$aa



G\* 8% ' ' @1(, \$aa



G+ 8% ' ' @1(')aa



			a	a	└┘	
G%	8%	%\$	\$" +(\$	%) *\$	%%) ((	└┘
G&	8%	%\$	% +)\$	%) *\$	&+" \$	└┘
G	8%	%\$	\$" % \$	%) *\$	\$" , )%	└┘
G(	8%	%\$	%' +\$	%) *\$	**% ,	└┘
G(%	8%	%\$	%' +\$	%) *\$	%) *\$	└┘
G&	8%	%\$	%& \$	%) *\$	\$" * ((	└┘
G'	8%	%\$	%& \$	%) *\$	&%" \$	└┘
G(	8%	%\$	%& \$	%) *\$	%) (\$	└┘
G)	8%	%\$	( %& \$	%) *\$	( " , -)	└┘
G*	8%	%\$	( \$" ( , \$	%) *\$	%) *\$	└┘
G+	8%	%\$	," ( ' )	%) *\$	' " ( *'	└┘
G	8%	%\$	," ( ' )	%) *\$	&%" \$*	└┘
					**" +*(	└┘
					\$" - )\$	a'
					- +\$	└┘

	_B	5	D1))"	\$_B
	_B#a&		%\$"	\$
	_B#a'		&(")	
	_B#a'		% "\$	\$
	B#aa&		(\$"	\$
	B#aa&		%( " \$' f&%" \$	\$
	B#aa&		% "\$ \$' f&+" \$	\$
	!		' "\$ \$...	

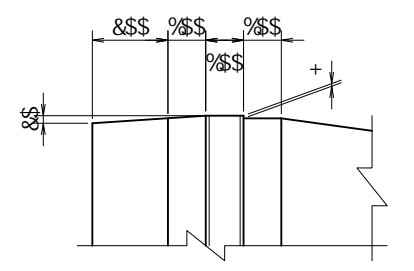
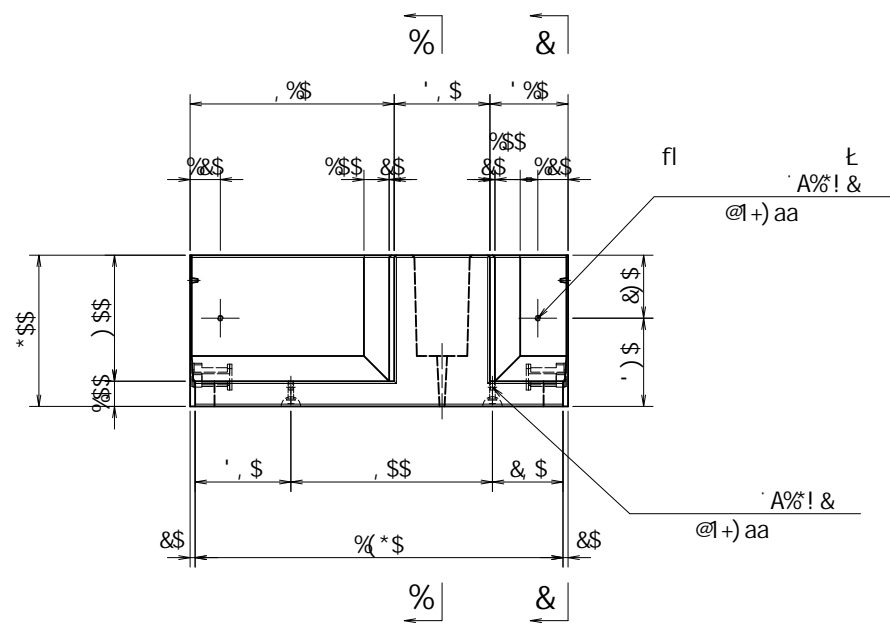
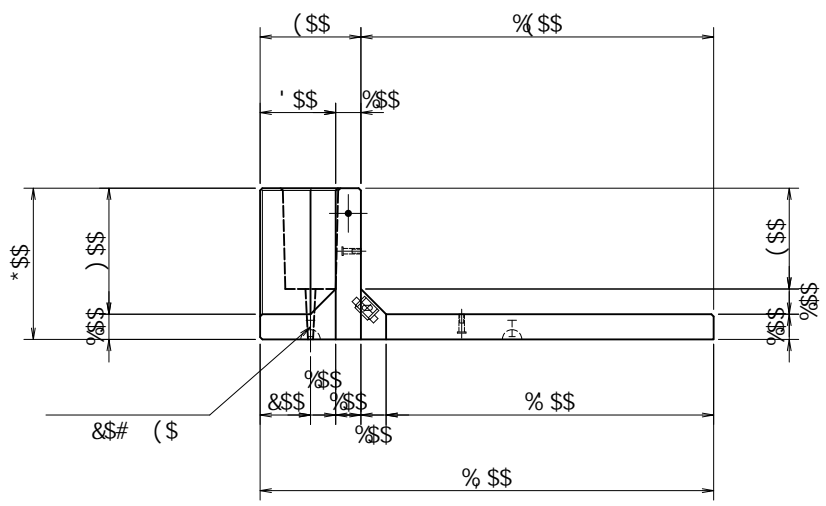
※ ( ) 内は衝突時を示す。

名称	;			規格	; 6 ! ) \$ \$ ! % \$ \$ ! % \$ \$ @ F		
	<&)" ' +"	縮尺	% %	区分	図番	-, \$\$\$\$\$% !&& \$	
					検図	承認	製図

&\$\$&/#+##%  
&\$\$&# #&'

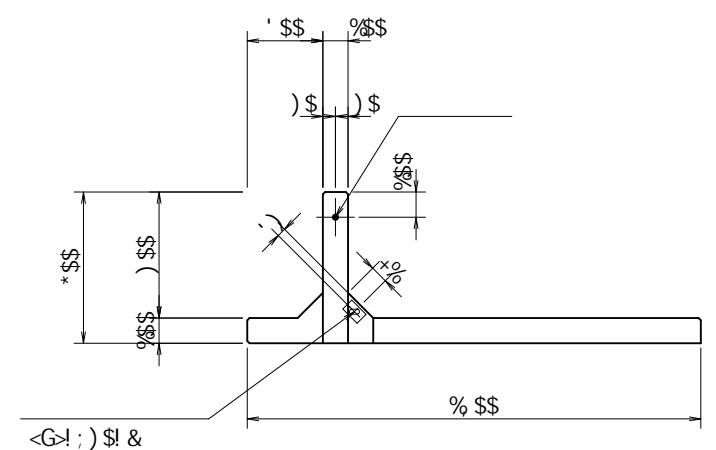
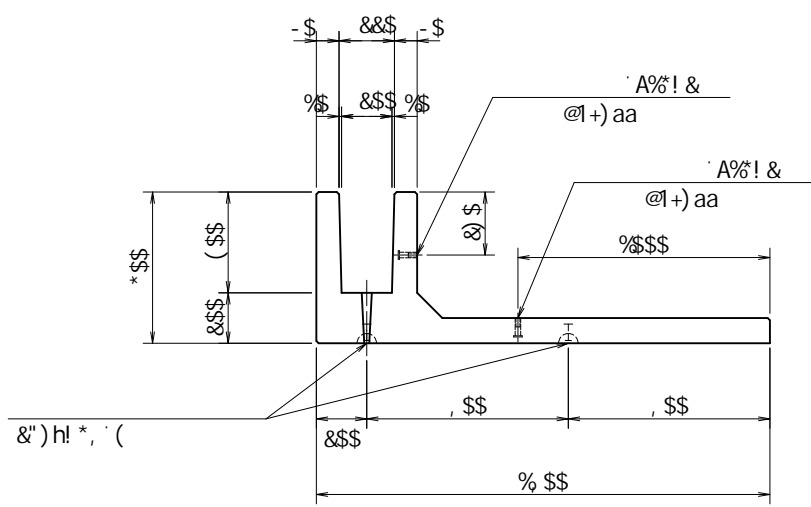
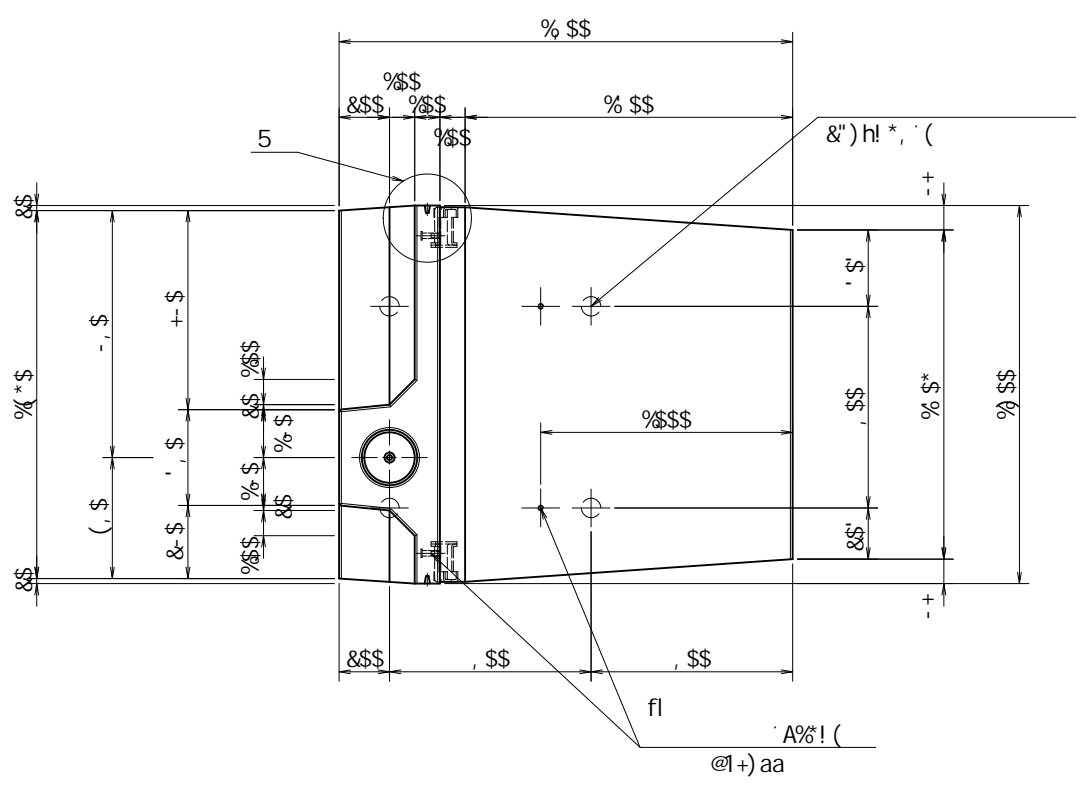
fIE! % \$\$\$+&) ! Gt

VERTEX ベルテクス株式会社



FP% %&

fl& &L



fl	⌊	&' ) h ⌊ * , ⌊ (	@1+) aa	(
fl	⌊	D	A% ⌊ ⌊ @1+) aa	&
fl	⌊	D	A% ⌊ @1+) aa	&
		<G⌊ ; ) \$		&
		A% ⌊ h1% ) aa		%

	_B	5	D1)) "\$_B
	_B#a&		%\$ \$
	_B#a'		&(")
	_B#a'		% '\$
	B#aa&		(" \$
	B#aa&		% " \$ fl&% \$L
	B#aa&		% " \$ fl&+\$ \$L
	!		' \$ \$...

※ ( ) 内は衝突時を示す。

※ 必要に応じて面取りを適宜設けるものとする。

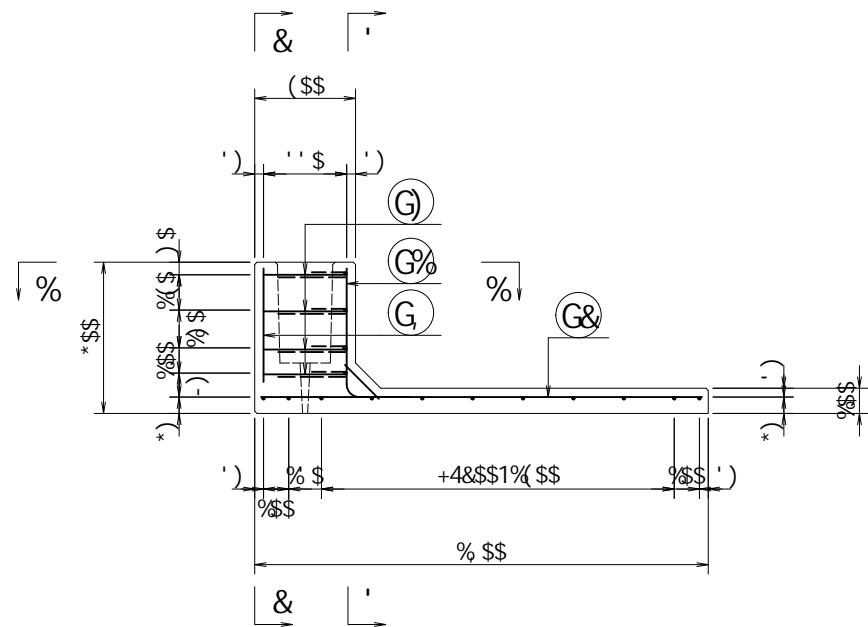
名称				規格	; 6 ! ) \$ \$ ! % \$ \$ ! % \$ \$ F		
<&)" ' + "&%	縮尺	% ' \$	区分	図番	-, \$\$\$\$\$% ! && \$ %		
			承認	検図	製図		

&&&/# + # %  
&&&# # &

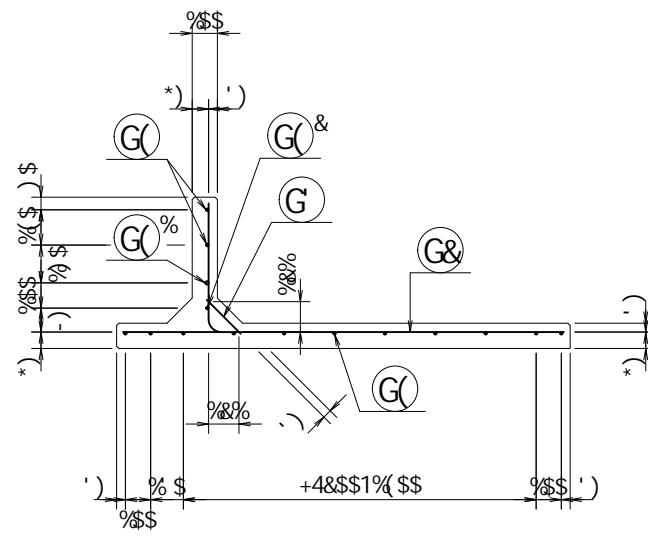
fl ⌊

VERTEX ベルテクス株式会社

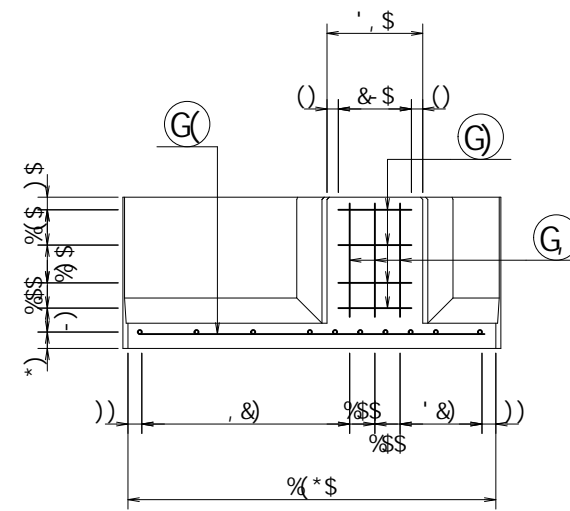
f15 5



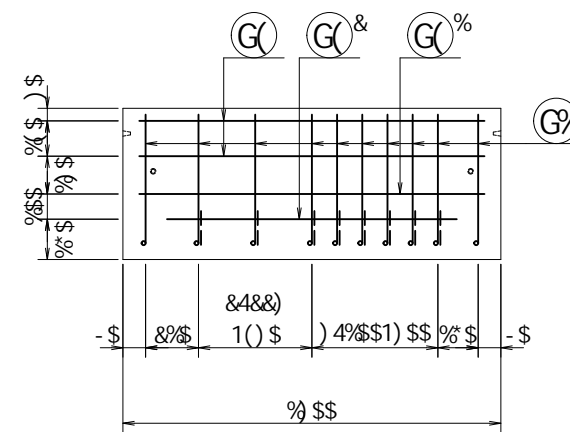
f16 6



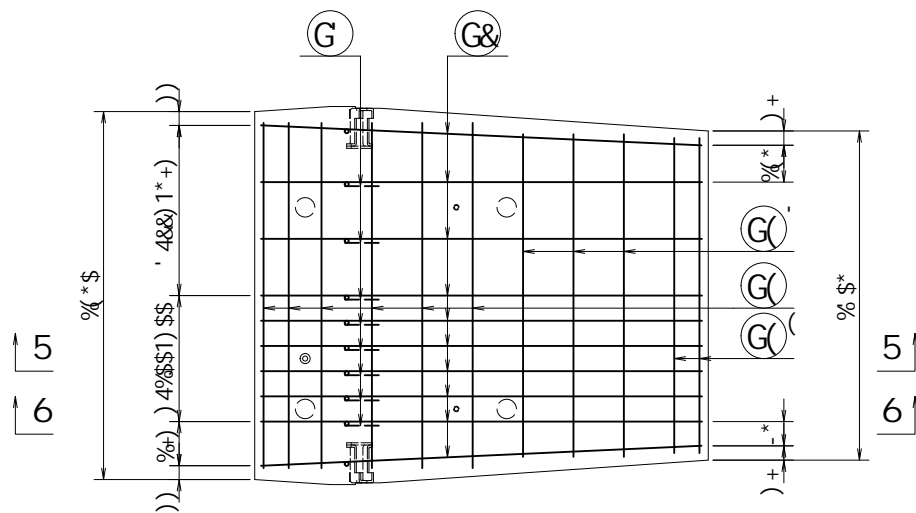
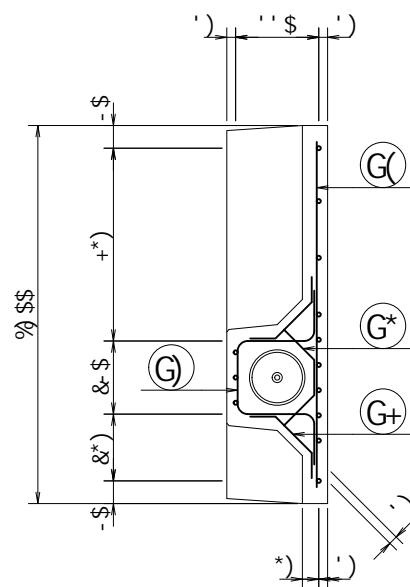
f18 8



f19 9



f19 9



	_B	5	D1))"	_B
	_B#a&	%\$"		
	_B#a'	&(")		
	_B#a'	%"\$		
	B#aa&	(\$"		
	B#aa&	%("\$' f18% \$L		
	B#aa&	%"\$' f18+\$" \$L		
	!	'"\$...		

※ ( ) 内は衝突時を示す。

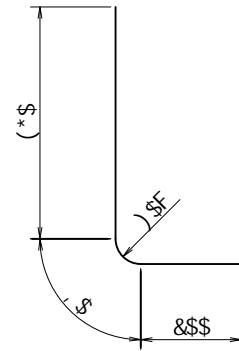
名称	;			規格	; 6 !)\$ \$! % \$! % \$ \$F		
	<&)" '+' &%	縮尺	%' \$	区分	図番	- , \$\$\$\$\$%	! \$&% \$ \$
		承認		検図		製図	

&\$&/# + # %  
&\$&/# # &'

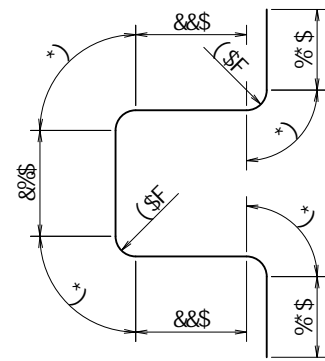
f1E % \$\$\$ + (! G

VERTEX ベルテクス株式会社

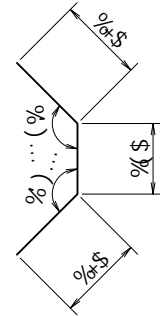
G% 8% ' ' @1+(\$aa



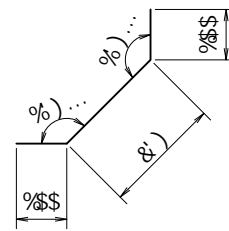
G) 8% ' ' @1%& \$aa



G\* 8% ' ' @1(, \$aa




G+ 8% ' ' @1(')aa



			a	a	┌	
G%	8%	%\$	\$" +(\$	%) *\$	%%) ((	┌
G&	8%	%\$	% +)\$	%) *\$	&+" \$	┌
G	8%	%\$	\$" % \$	\$" ) *\$	\$" , )%	┌
G(	8%	%\$	' +)\$	\$" ) *\$	**% ,	┌
G%	8%	%\$	' +)\$	\$" --)	' *'	┌
G&	8%	%\$	%& \$	\$" ) *\$	\$" * ((	┌
G'	8%	%\$	' & \$	\$" ) *\$	&' % \$	┌
G(	8%	%\$	& %& \$	\$" ) *\$	% ( \$	┌
G)	8%	%\$	( %& \$	\$" --)	(" , -)	┌
G*	8%	%\$	( \$" ( , \$	\$" --)	% - %\$	)
G+	8%	%\$	' \$" ( ')	\$" --)	' " (*'	┌
G	8%	%\$	' \$" ( )\$	%) *\$	&' %\$*	┌
					**" +*(	┌
					\$" - )\$ a'	
					- +\$	┌

	_B	5	D1))"	\$_B
	_B#a&		%\$"	\$
	_B#a'		&(")	
	_B#a'		% "\$	\$
	B#aa&		(\$"	\$
	B#aa&		%( " \$' f&%" \$	\$
	B#aa&		% "\$ \$' f&+" \$	\$
	!		' "\$ \$...	

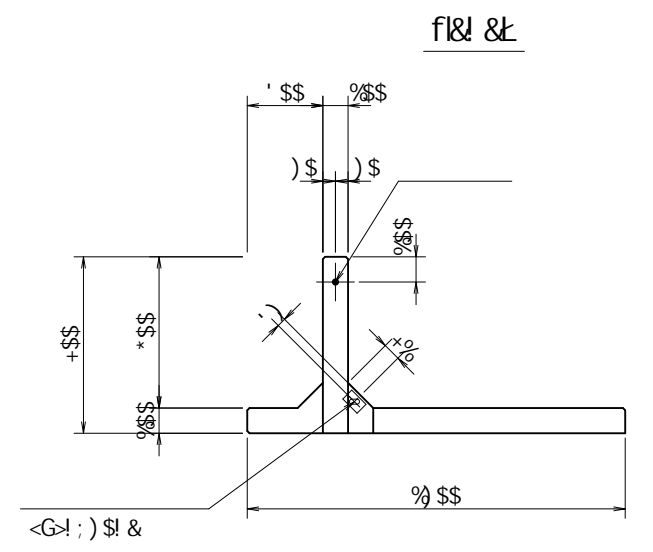
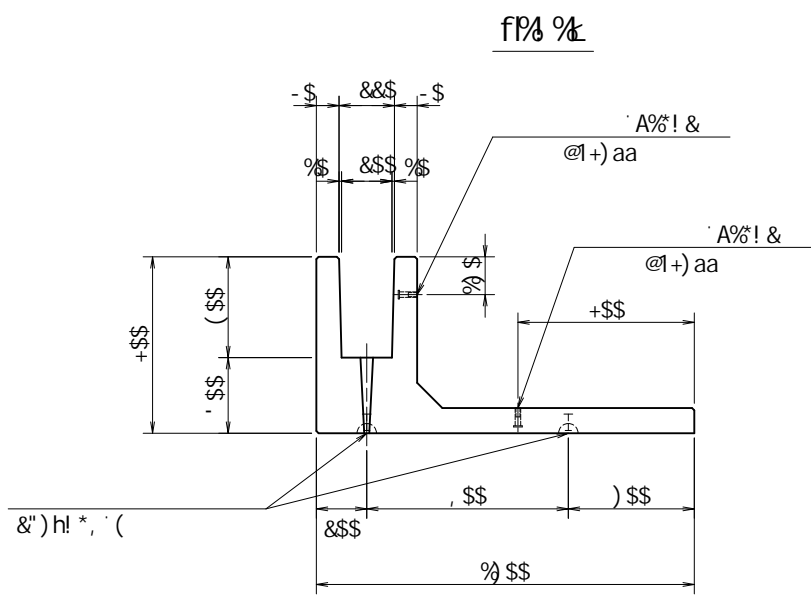
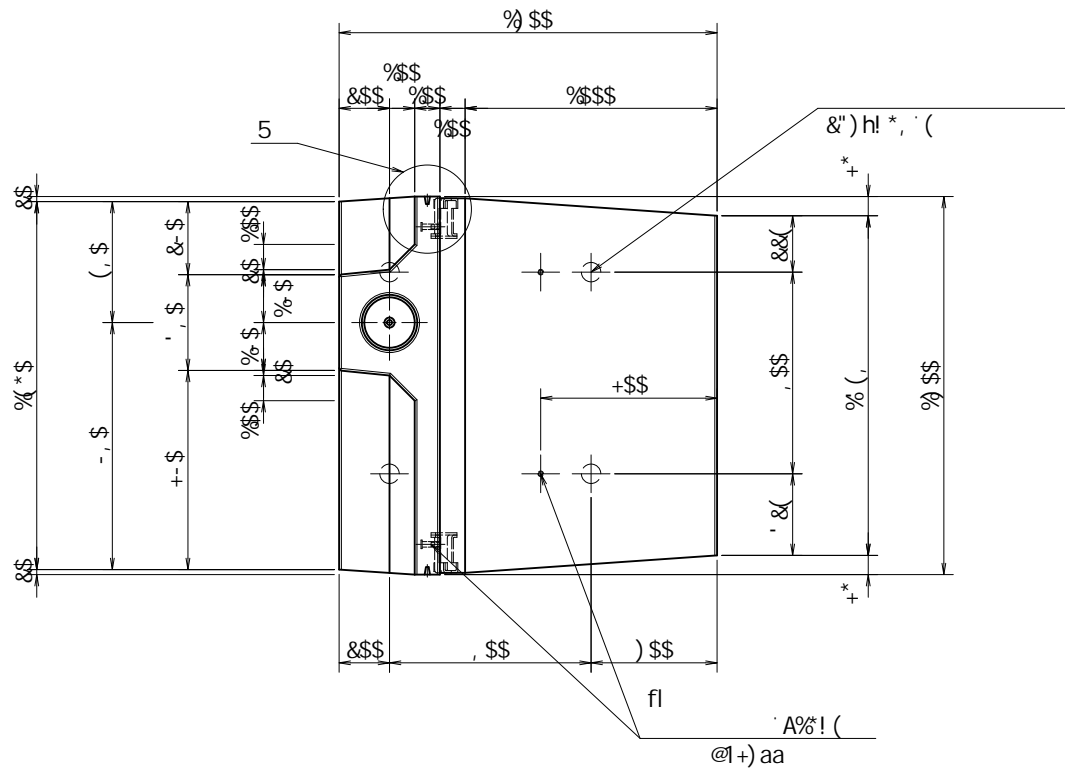
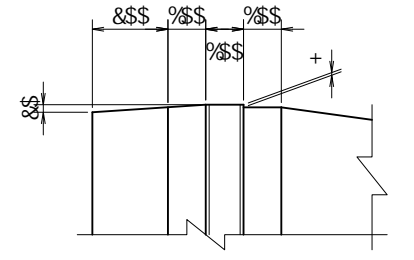
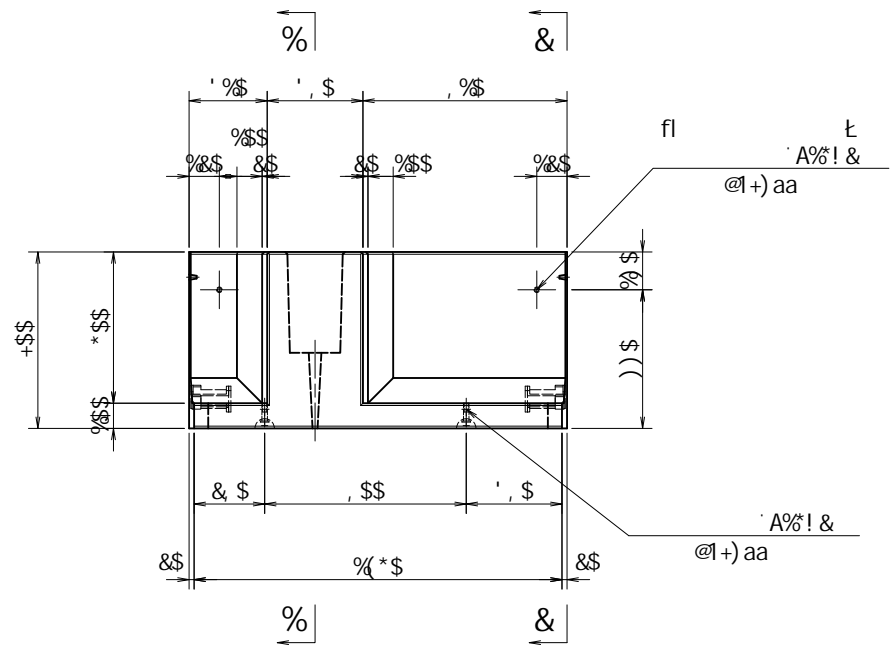
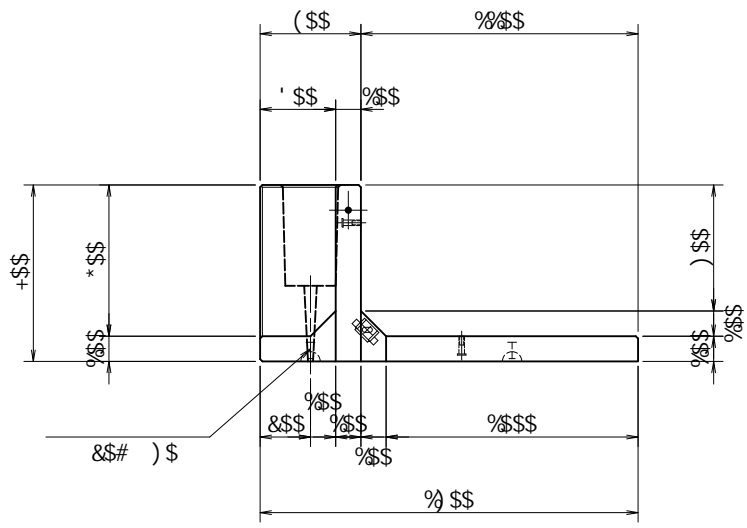
※ ( ) 内は衝突時を示す。

名称				規格	; 6 ! ) \$ \$ ! % \$ \$ ! % \$ \$ @ F		
	<&)" ' +"	縮尺	% %	区分	図番	- , \$ \$ \$ \$ \$ %	! \$ & \$ \$ \$
					検図		製図
 <b>ベルテクス株式会社</b>							

&\$\$&/#+##%  
&\$\$&# #&'

fIE! % \$\$\$+&) ! Gt





fl	⊥			
fl	⊥	D	A% ⊥ @1+) aa	&
fl	⊥	D	A% ⊥ @1+) aa	&
			<G! ; ) \$	&
			A% h1% aa	%


※ ( ) 内は衝突時を示す。

※ 必要に応じて面取りを適宜設けるものとする。

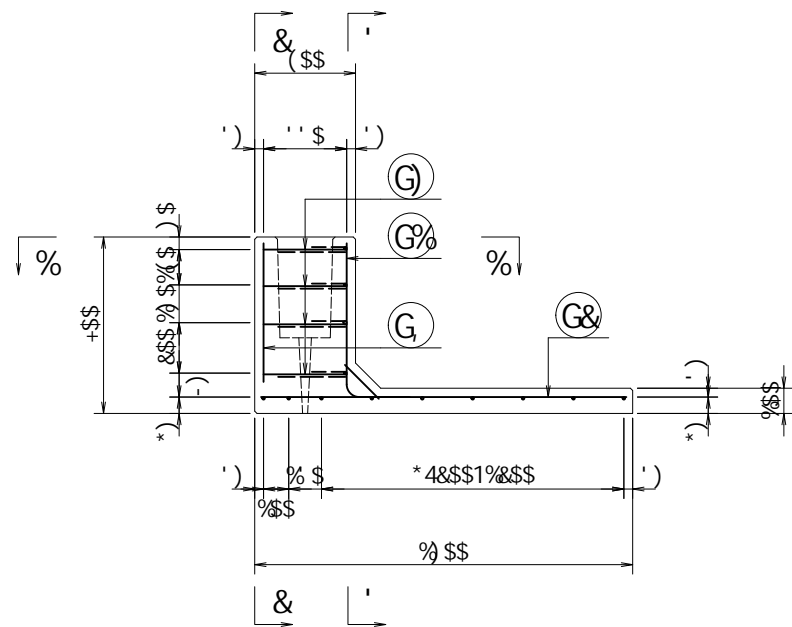
名称				規格	; 6 ! * \$ \$ ! % \$ \$ ! % \$ \$ @		
<&)" ' + " &%	縮尺	% ' \$	区分	図番	-, \$\$\$\$\$% ! \$*+! \$%		
				承認	検図	製図	

&\$&/# + # %  
&\$&# # &

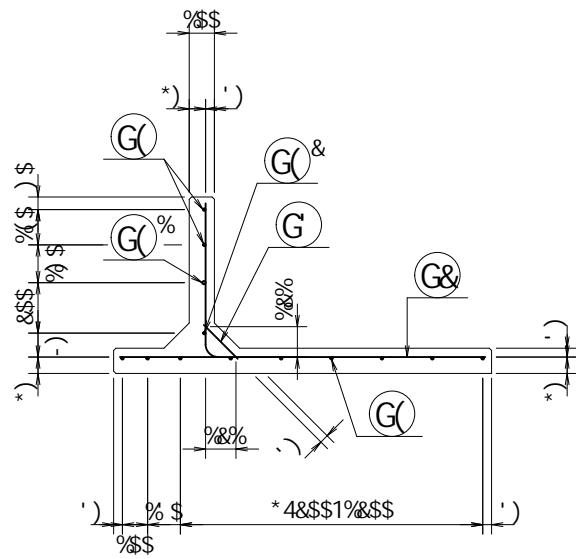
fl ⊥

VERTEX ベルテクス株式会社

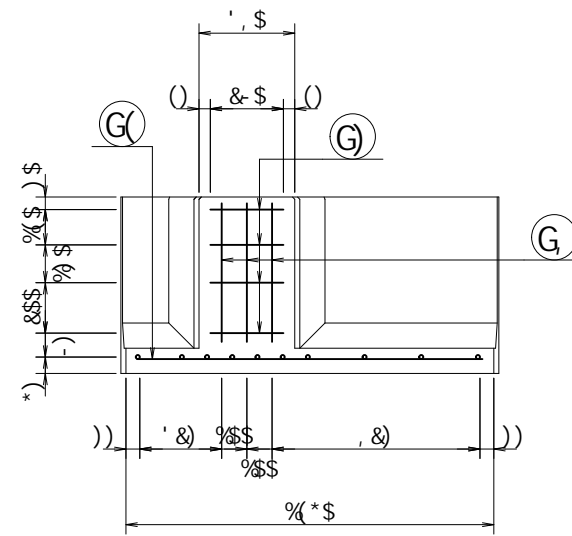
f15 5



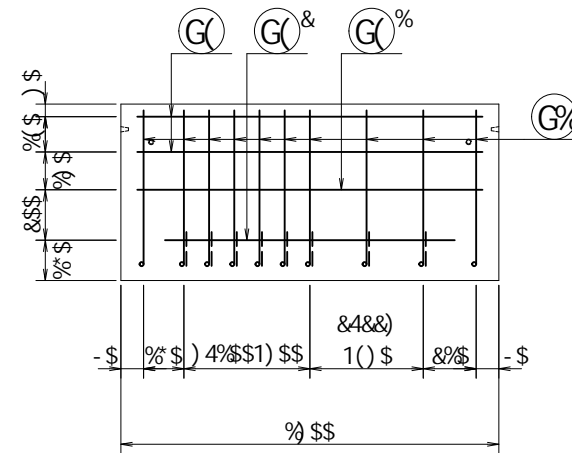
f16 6



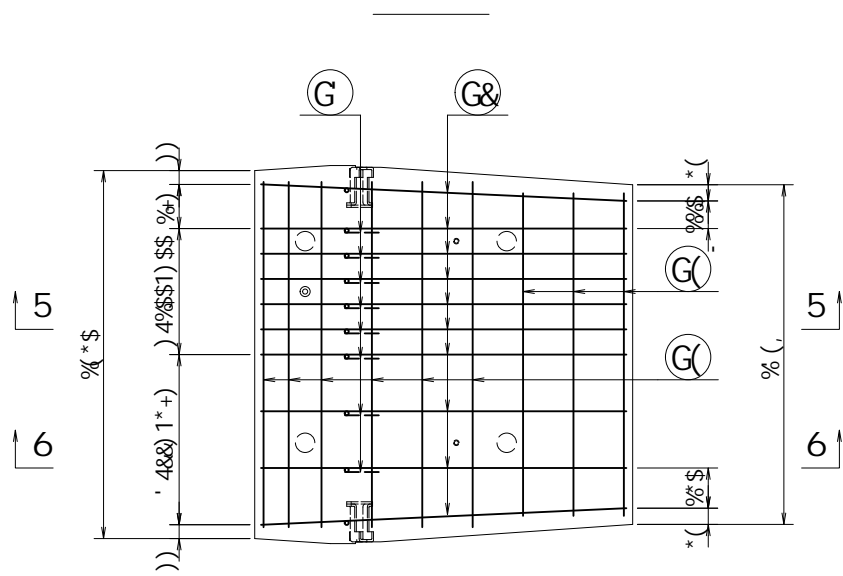
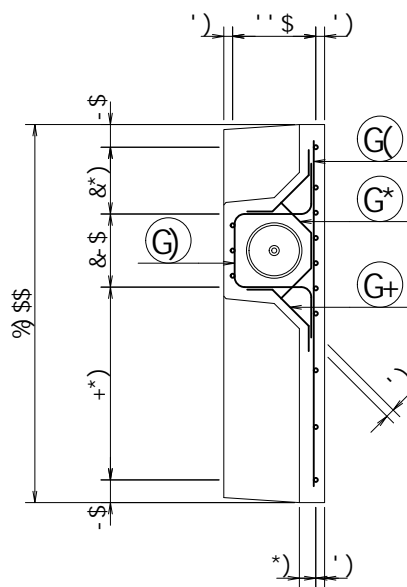
f1& 8



f1! 7



f1% 9



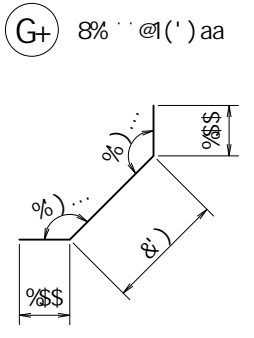
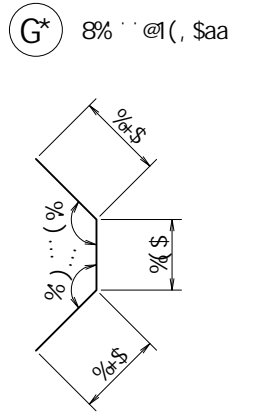
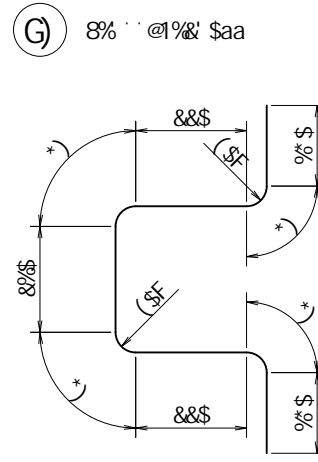
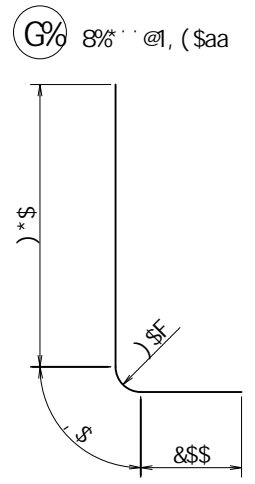

※ ( ) 内は衝突時を示す。

名称	規格	; 6 ! * \$ \$ 1 % \$ \$ 1 % \$ \$ @	
<& " ' + " & %	縮尺	% ' \$	区分
			図番
			製図
		承認	検図

& \$ & % / # + # %  
& \$ & % / # # & '

f1e ! % \$ \$ \$ + ' - ! G

VERTEX ベルテクス株式会社



			a	a	┌	
G%	8%	%\$	\$", (\$	%) *\$	% " %&(\$	┌
G&	8%	%\$	%) (\$	%) *\$	&&" *&\$	┌
G	8%	,	\$" % \$	\$") *\$	\$", ) %	┌
G(	8%	,	%' + \$	\$") *\$	**" %,	┌
G(%	8%	%	%' + \$	\$" --)	%' *'	┌
G&	8%	%	% % \$	\$") *\$	\$" * ( (	┌
G'	8%	'	% & \$	\$") *\$	&" % \$	┌
G)	8%	(	% & \$	\$" --)	(" , -)	┌
G*	8%	(	\$" (, \$	\$" --)	% - %&	)
G+	8%	,	\$" (')	\$" --)	'" (*'	┌
G	8%	'	\$" ) ) \$	%) *\$	&" ) + (	┌
					) - " + %&	┌
					\$" , ' ( a'	
					-\$	┌

	_B	5	D1) "\$_B
	_B#a&		%\$"
	_B#a'		&(")
	_B#a		% " \$
	B#aa&		(\$" \$
	B#aa&		%( " \$' fl&% \$&
	B#aa&		% \$" \$' fl&+\$" \$&
	!		' "\$ \$...

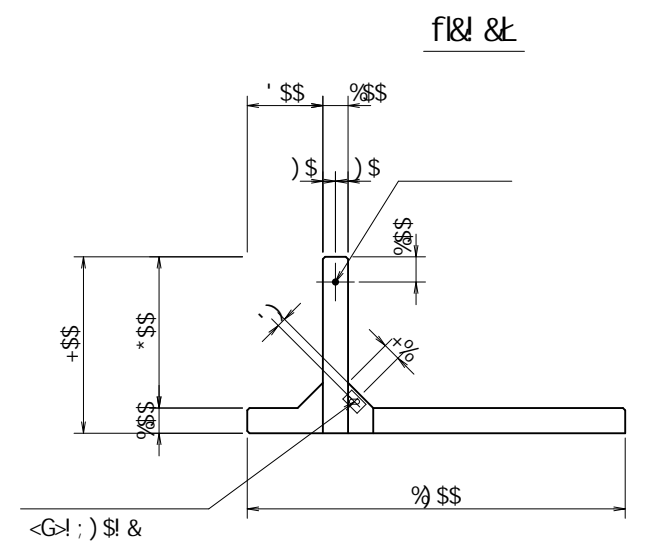
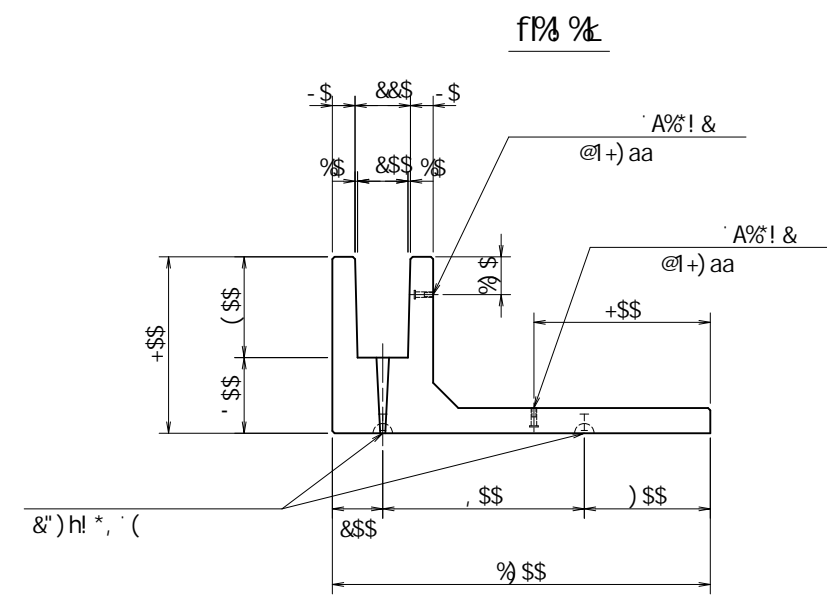
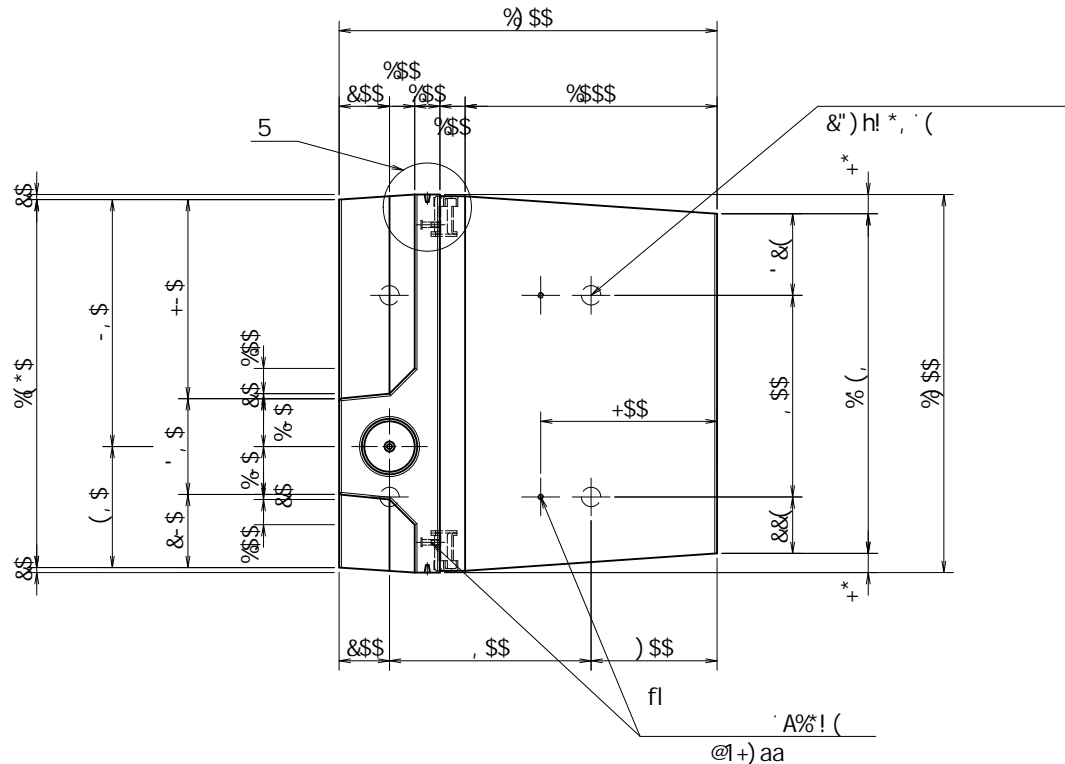
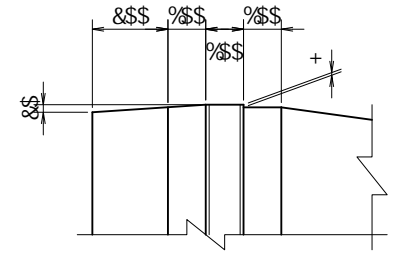
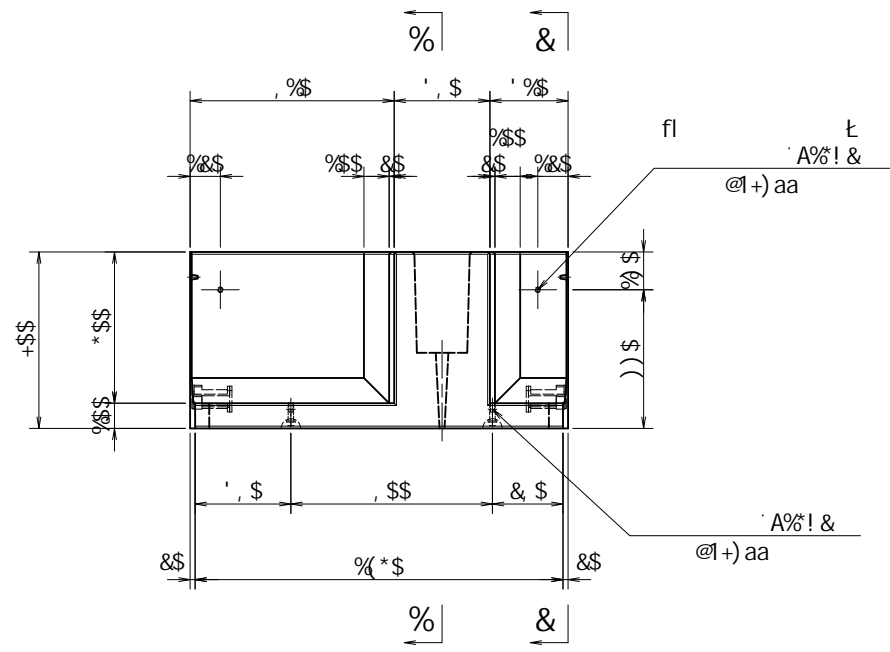
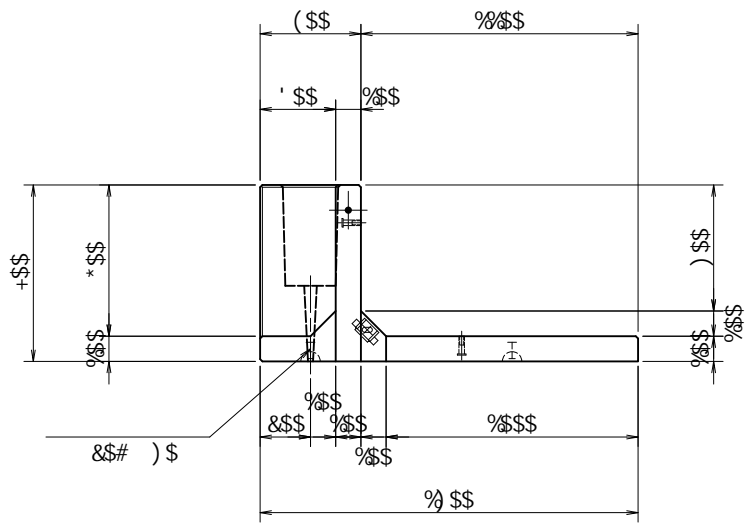
※ ( ) 内は衝突時を示す。

名称 ;	規格 ; 6 ! * \$ \$ ! % \$ \$ ! % \$ \$ @ F
<&)" ' + " &%	縮尺 % %)
	区分 図番 - , \$ \$ \$ \$ \$ % ! \$ + % \$ \$
	承認 検図 製図

&\$&#/#+##%  
&\$&# #&'

fl 七  
FIE! % \$\$\$+(\$! G&

VERTEX ベルテクス株式会社



fl	⊥	&') h1 * , ' ('	@(+)' aa	(
fl	⊥	A%'	@(+)' aa	&
fl	⊥	A%'	@(+)' aa	&
		<G> ; ) \$		&
		A%'	h1% aa	%

	_B	5	D1))" \$ _B
	_B#a&		%\$ \$
	_B#a'		&(')
	_B#a'		% * \$
	B#aa&		(' \$ \$
	B#aa&		% " \$' fl&% \$⊥
	B#aa&		% " \$' fl&+\$' \$⊥
	!		' \$ \$...

※ ( ) 内は衝突時を示す。

※ 必要に応じて面取りを適宜設けるものとする。

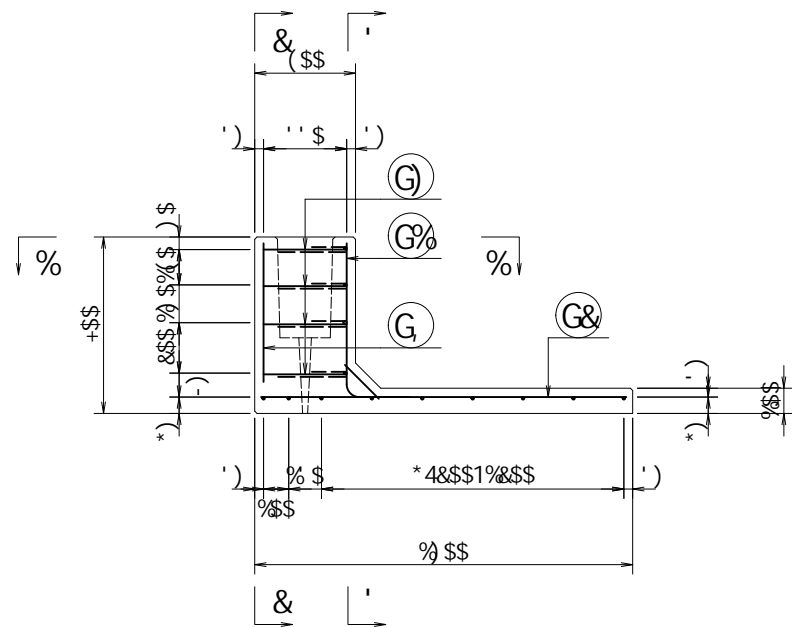
名称	;			規格	; 6 ! * \$ \$! % \$ \$! % \$ \$F		
	<&)" ' + " &%	縮尺	% ' \$	区分		図番	- , \$ \$ \$ \$ \$ \$ % ! \$ * - ! \$ %
				承認		検図	製図

&\$&#/# + # %  
&\$&#/# # &'

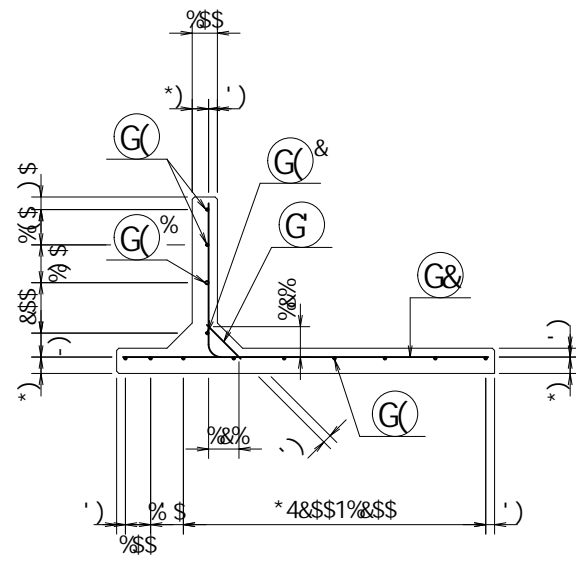
fl ⊥

VERTEX ベルテクス株式会社

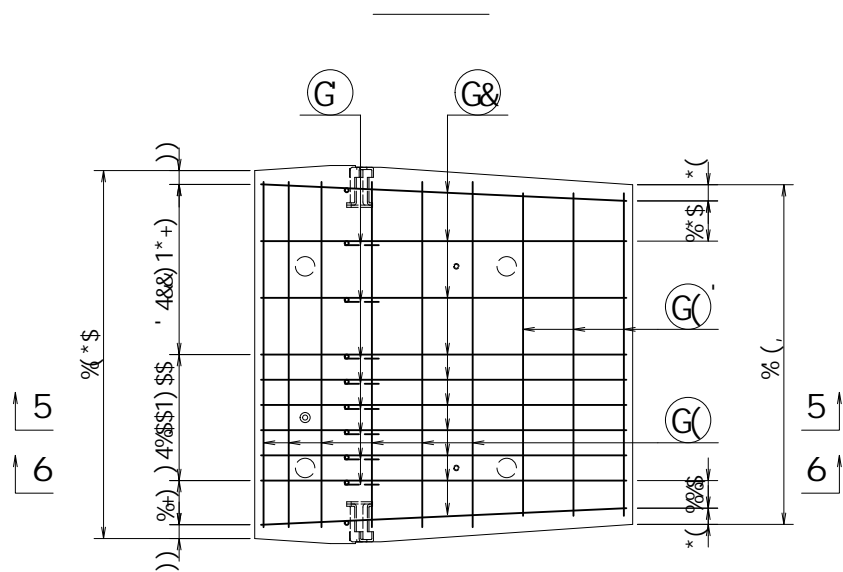
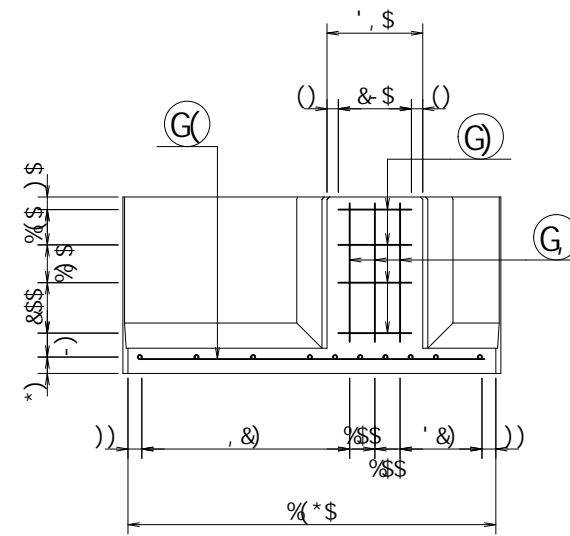
f15 5



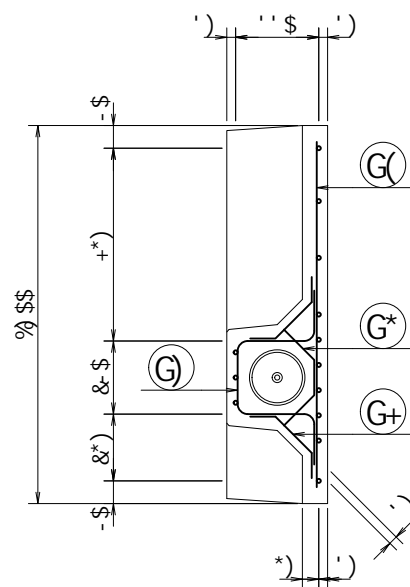
f16 6



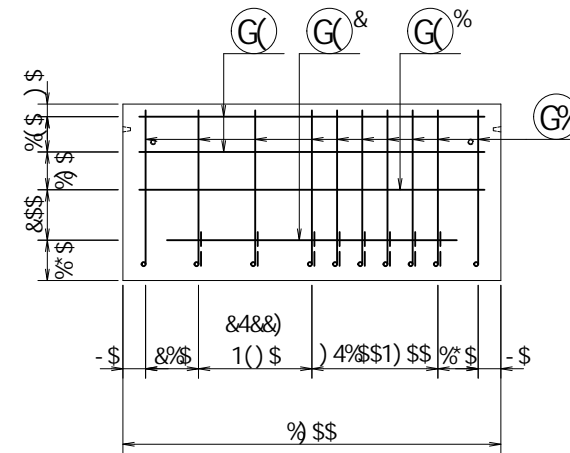
f18 8



f19 9



f1! 1



	_B	5	D1)) "\$_B
	_B#a&		%" \$
	_B#a'		&(")
	_B#a'		%" \$
	B#aa&		(" \$
	B#aa&		%" '\$ f!&% \$L
	B#aa&		%" '\$ f!&+\$" \$L
	!		' "\$ \$...

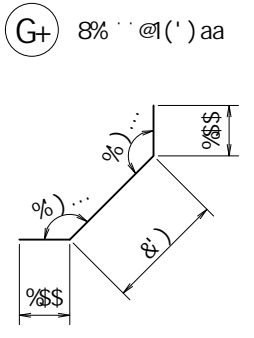
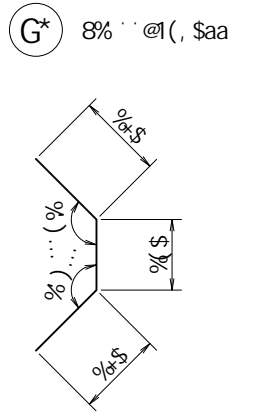
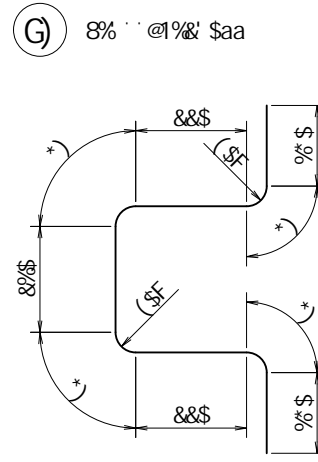
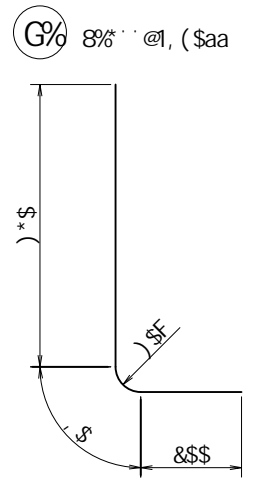
※ ( ) 内は衝突時を示す。

名称	;			規格	: 6 ! * \$ \$ ! % \$ \$ ! % \$ \$ F		
	<&)" '+&%	縮尺	%" '\$	区分	図番	- , \$ \$ \$ \$ \$ %	!
						! \$ + \$ ! \$ \$	
		承認		検図		製図	

&\$&P/# + # %  
&\$&&# # &'

f1E % \$\$\$+, (! G

VERTEX ベルテクス株式会社



			a	a		
G%	8%	%\$	\$", (\$	%) *\$	% " %\$ (	L
G&	8%	%\$	%) (\$	%) *\$	&& * &\$	—
G	8%	%\$	\$" % \$	\$" * \$	\$", ) %	\
G(	8%	%\$	%' + \$	\$" * \$	** % ,	—
G(%	8%	%\$	%' + \$	\$" --)	%' *'	—
G&	8%	%\$	% % \$	\$" * \$	\$" * ((	—
G'	8%	%\$	% & \$	\$" * \$	& % \$	—
G)	8%	(	% & \$	\$" --)	(, -)	└
G*	8%	(	\$" (, \$	\$" --)	% - %\$	)
G+	8%	,	\$" (')	\$" --)	' " (*	┌
G	8%	'	\$" )) \$	%) * \$	& ) + (	
					) - " + % &	└
					\$" , ' ( a'	
					-\$	└


※ ( ) 内は衝突時を示す。

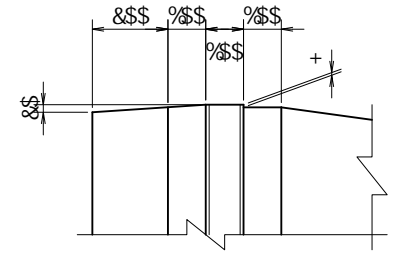
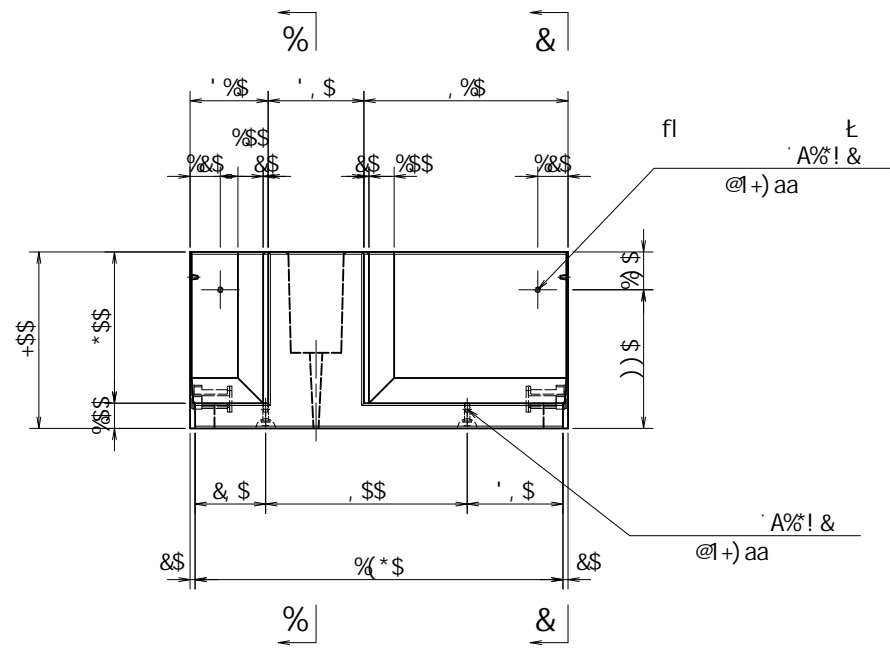
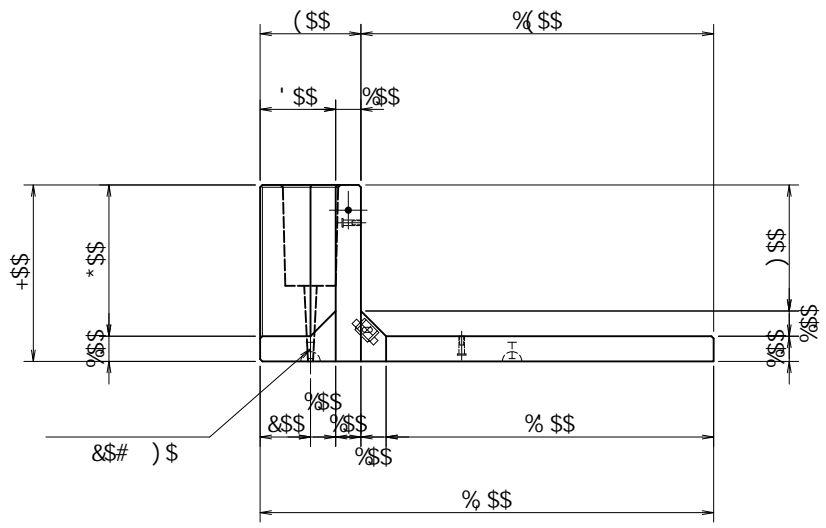
fl 七  
 &\$\$&/#+##%  
 &\$\$&/# #&'

名称 ; 規格 ; 6 ! \* \$ \$ ! % \$ \$ ! % \$ \$ @ F

<&)" ' + " &%	縮尺	% %	区分	図番	-, \$\$\$\$\$%
					! \$ + % \$ \$

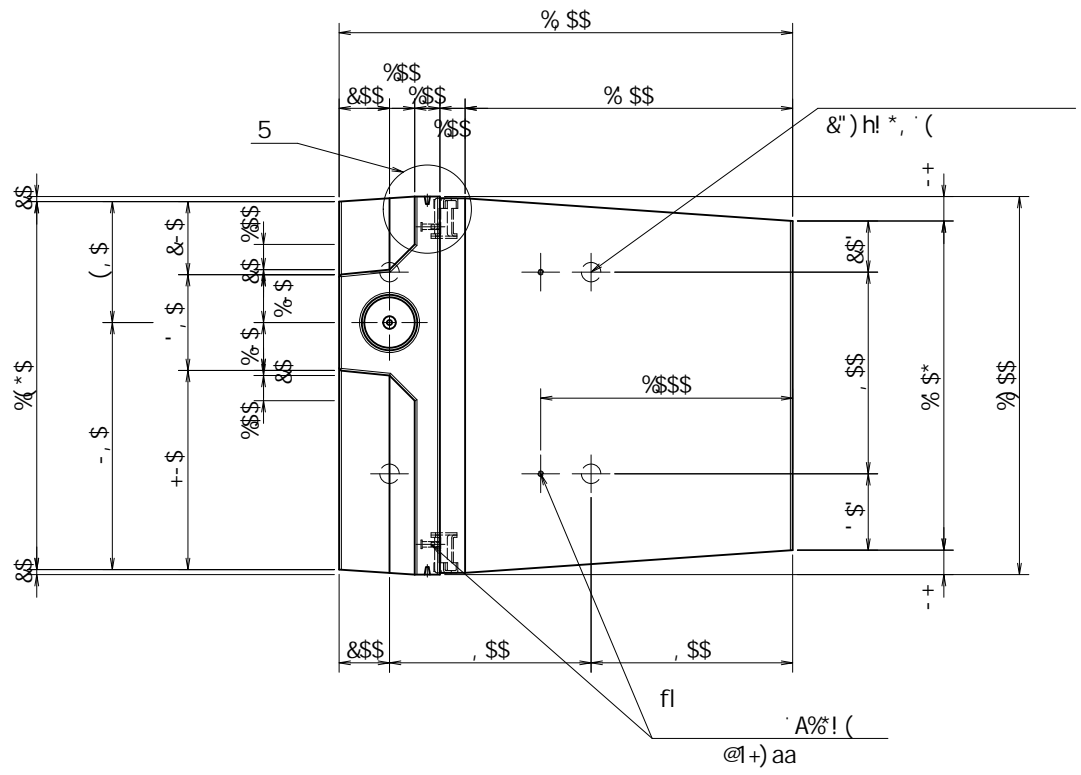
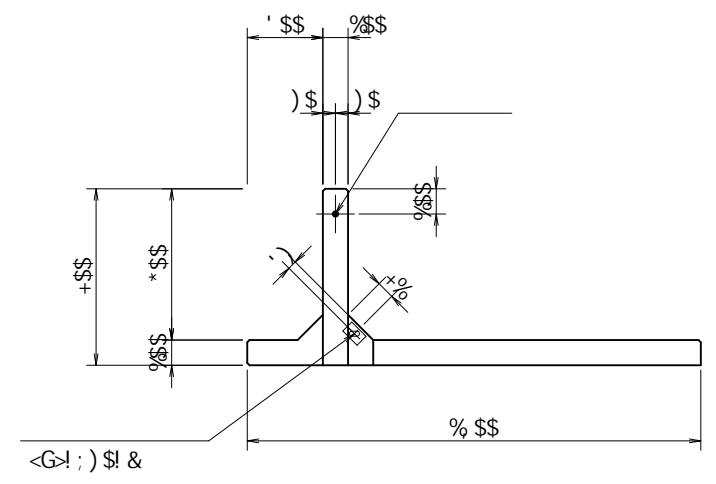
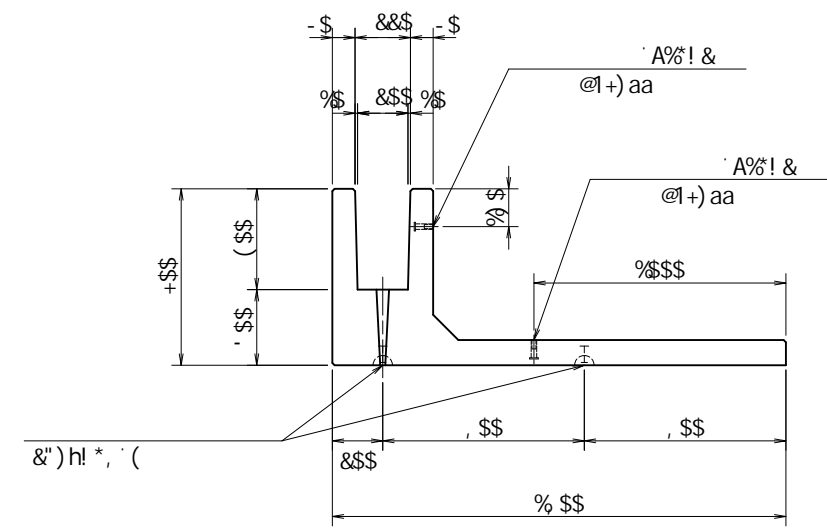
**VERTEX ベルテクス株式会社**

FIE! % \$\$\$+( \$! Gt



fP% %

fI% &



fl	h			
fl	h	D	A%'	@(+)'aa
fl	h	D	A%'	@(+)'aa
			<G! ; ) \$	
			A%'	h1%) aa


※ ( ) 内は衝突時を示す。

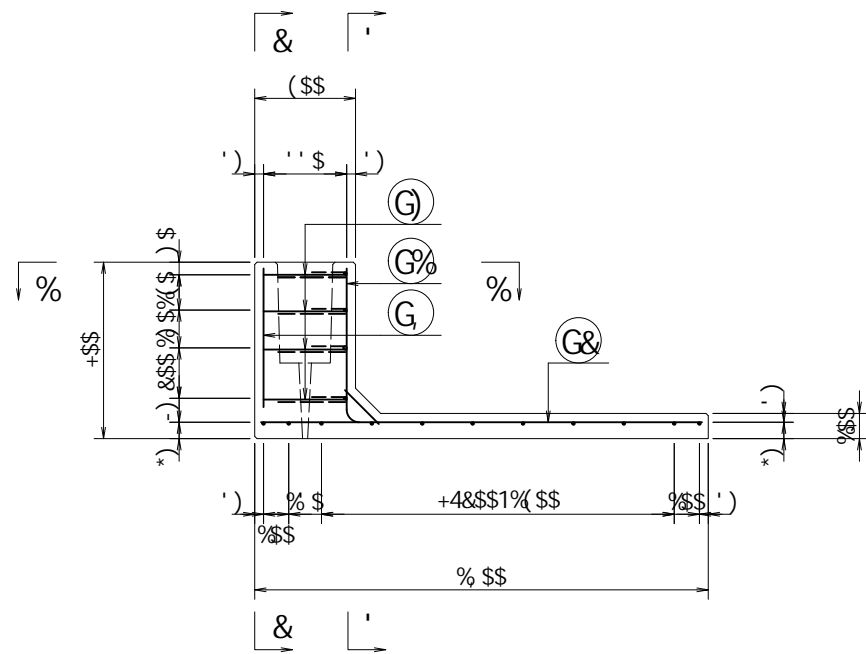
※ 必要に応じて面取りを適宜設けるものとする。

fl h  
 &\$&P/#+P%  
 &\$&P/# #&  
 flE! % \$\$\$+&\*! Gt

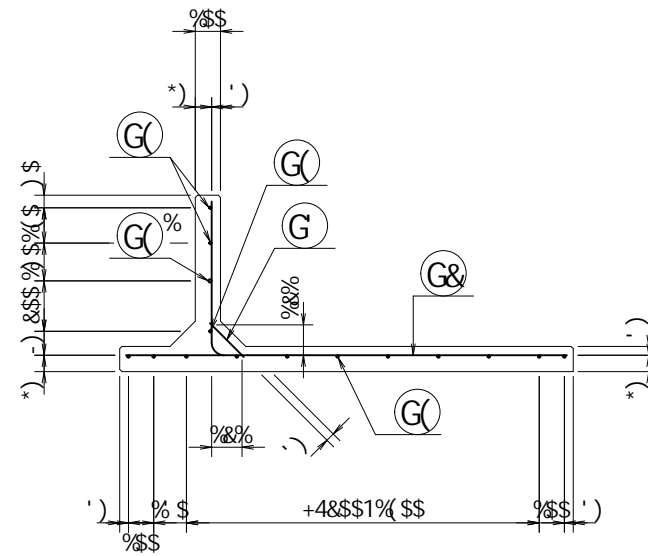
名称	;			規格	; 6 ! * \$ \$ ! % \$ \$ ! % \$ \$ @		
	<&)" ' + "&%	縮尺	% ' \$	区分		図番	-, \$\$\$\$\$% ! &! \$%
					承認	検図	製図

VERTEX ベルテクス株式会社

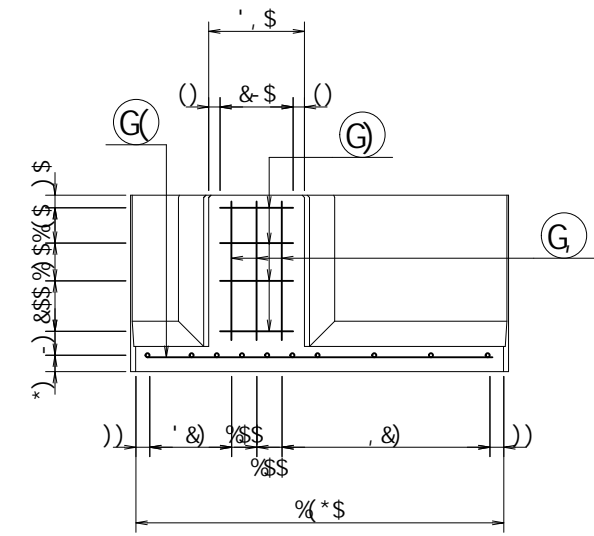
f15 5t



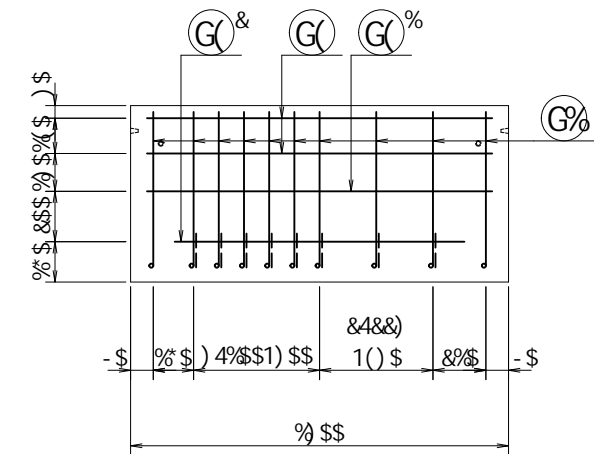
f16 6t



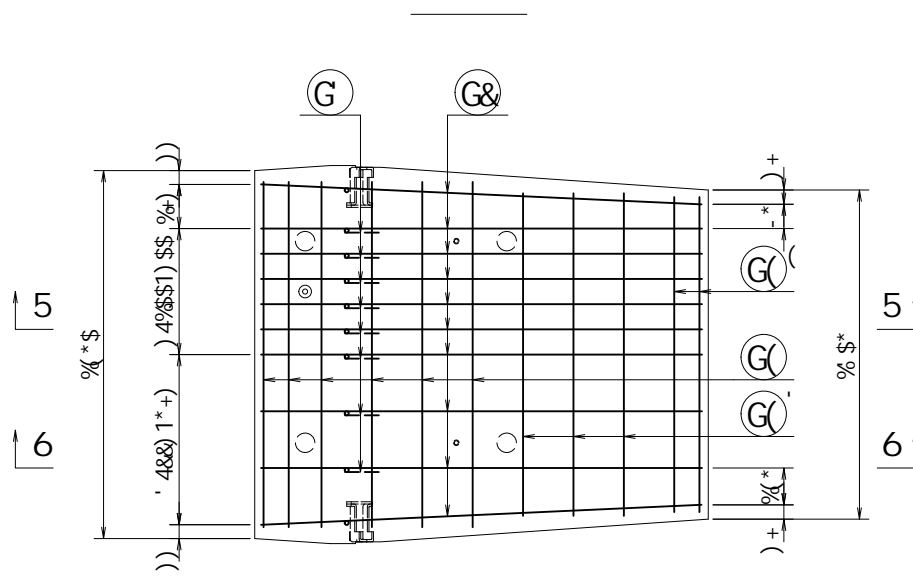
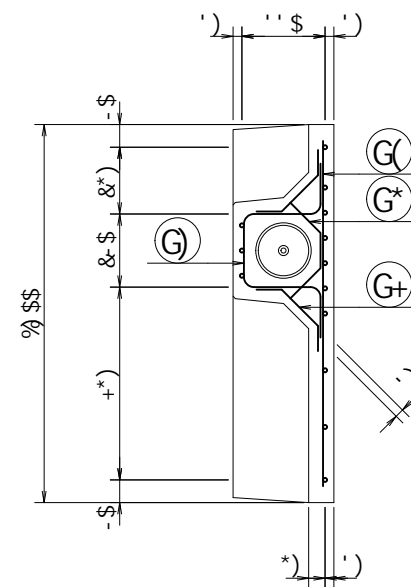
f18 8t



f19 9t



f20 10t




※ ( ) 内は衝突時を示す。

名称	;			規格	; 6 ! * \$ \$ 1 % \$ \$ 1 % \$ \$ @		
	< & > " ' + & %	縮尺	% ' \$	区分		図番	-, \$ \$ \$ \$ \$ % ! \$ & (! \$ \$
		承認		検図		製図	

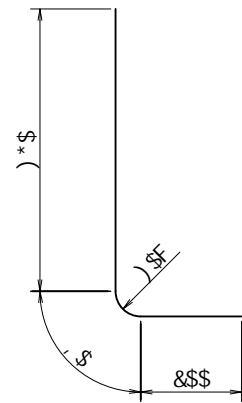
& \$ & # / # + # %  
& \$ & # / # & '

f1e ! % \$ \$ \$ + & + ! G t

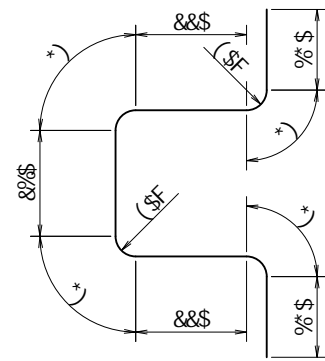
VERTEX ベルテクス株式会社



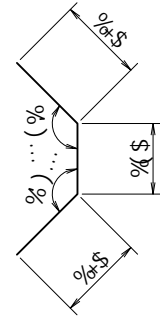
G% 8%'' @1, (\$aa



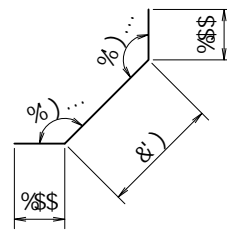
G) 8%'' @1%&' \$aa



G\* 8%'' @1, (\$aa



G+ 8%'' @1(')aa



			a	a	┌	
G%	8%	%\$	\$", (\$	%) *\$	% "%\$(\$	┌
G&	8%	%\$	% +) \$	%) *\$	&+'' '\$\$	┌
G	8%	%,	\$" % \$	%) *\$	%) , )%	┌
G(	8%	%,	%' +\$	%) *\$	**% ,	┌
G(%	8%	%,	%' +\$	\$" --)	%' *'	┌
G&	8%	%	% % \$	%) *\$	\$" * ( (	┌
G'	8%	'	% & \$	%) *\$	&" % \$	┌
G(	8%	&	% & \$	%) *\$	% ( \$ \$	┌
G)	8%	(	% & \$	\$" --)	( , -)	┌
G*	8%	(	\$" ( , \$	\$" --)	% - %\$	)
G+	8%	,	\$" (')	\$" --)	'" (*'	┌
G	8%	'	\$" ) ) \$	%) *\$	&' ) + (	┌
					*)" + &	┌
					\$" (& & a'	
					%\$(\$	┌

	_B	5	D1) "\$_B
	_B#a&	%\$"	\$
	_B#a'	&(")	
	_B#a'	% "\$	\$
	B#aa&	(\$"	\$
	B#aa&	%( "\$' f&%" \$	\$
	B#aa&	% "\$' \$' f&+" \$	\$
	!	' "\$' \$...	

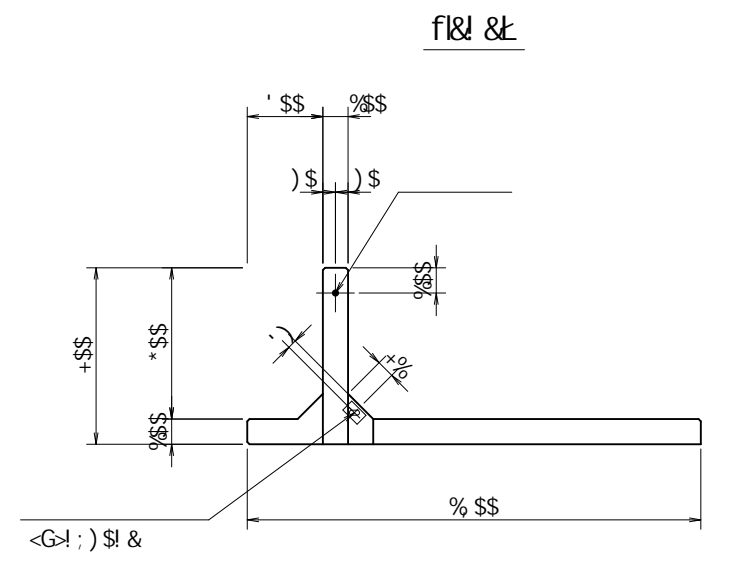
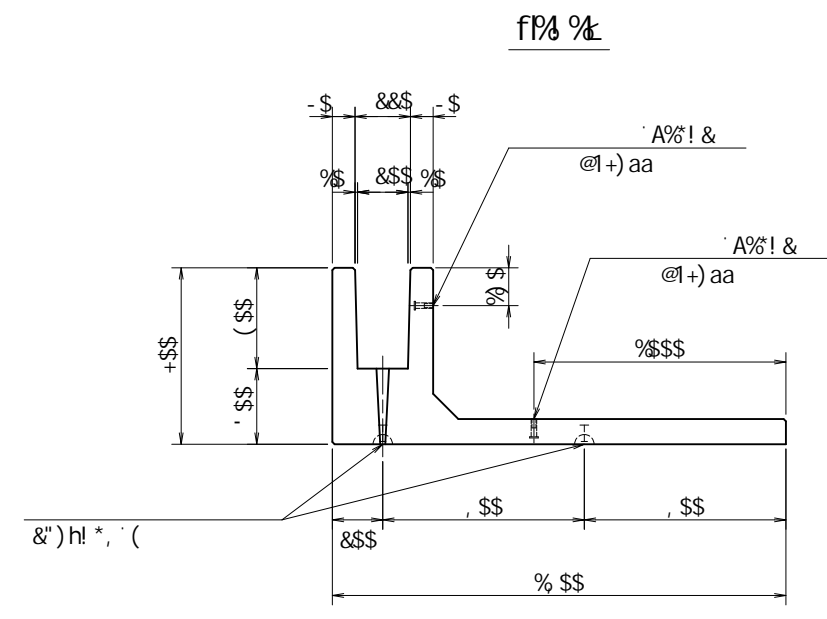
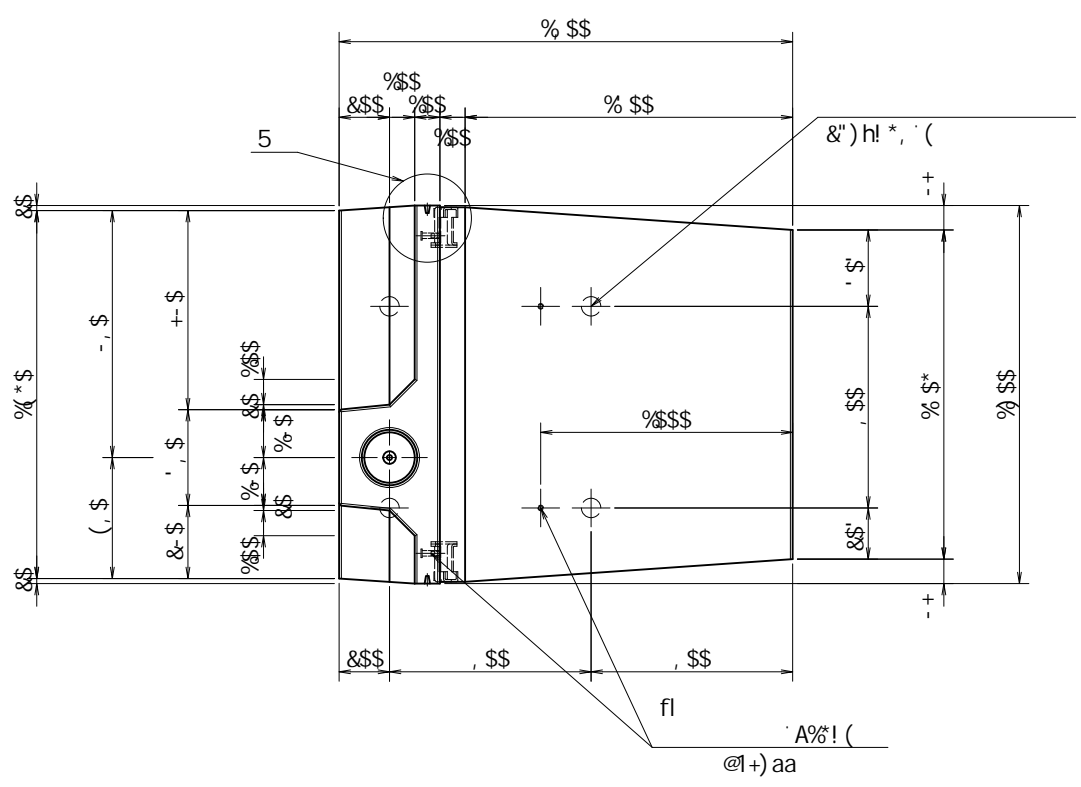
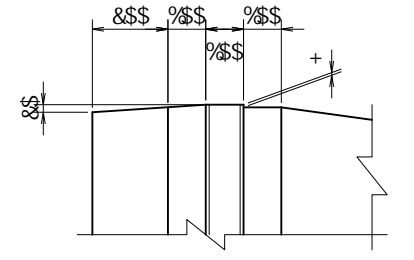
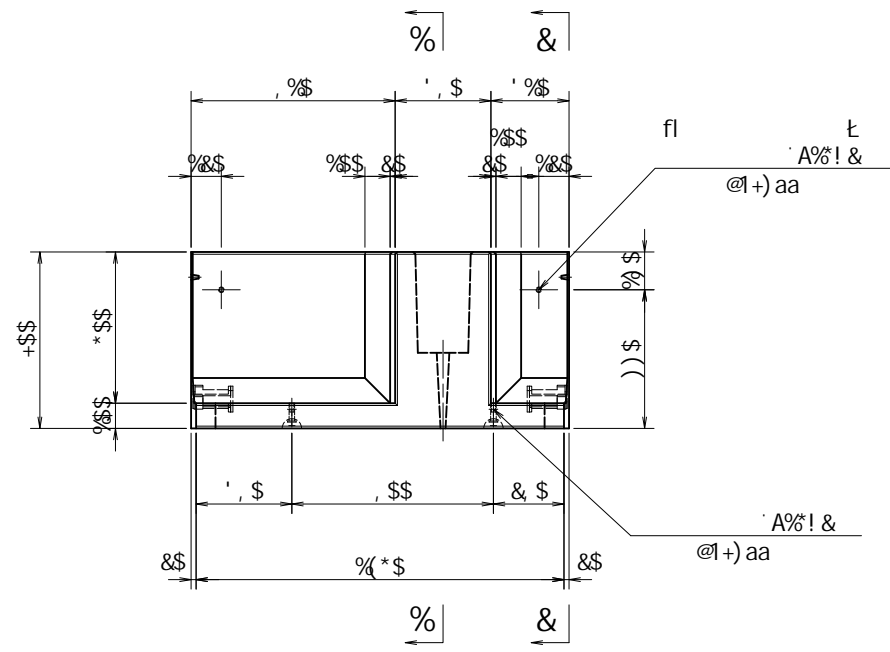
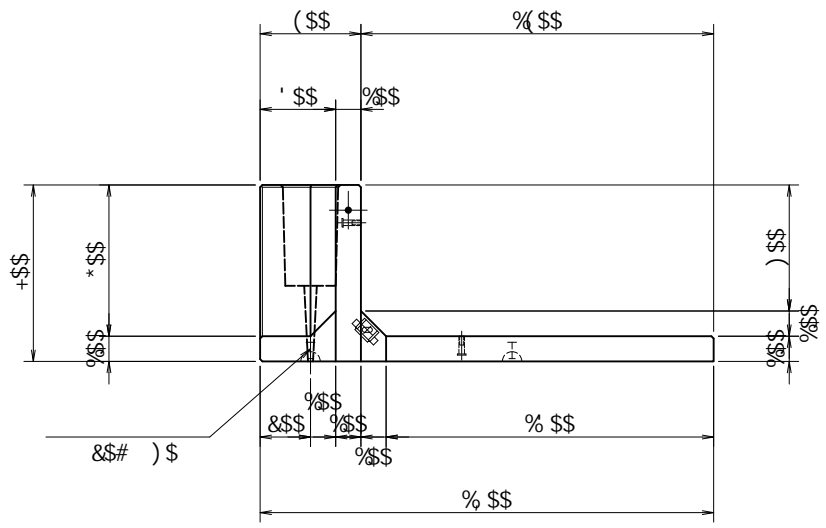
※ ( ) 内は衝突時を示す。

名称	;	規格	;	6 ! * \$ \$ % \$ \$ % \$ \$ @ F
	<&)" ' + " &%	縮尺	% %	区分
			図番	-, \$\$\$\$\$% ! \$&+! \$
		承認	検図	製図

&\$&#/#+#%  
&\$&# #&'

fl 七  
FIE! % \$\$\$+& ! Gt





fl	h	&")h! *, ' (	@1+aa	(
fl	h	A% ' @1+aa		&
fl	h	A% @1+aa		&
		<G! ; ) \$		&
		A% h1% aa		%

	_B	5	D1))" \$ _B
	_B#a&		%\$ \$
	_B#a'		&(")
	_B#a'		% '\$
	B#aa&		(" \$
	B#aa&		%" '\$ fl&% \$L
	B#aa&		% '\$ '\$ fl&+' \$L
	!		' '\$ \$...

※ ( ) 内は衝突時を示す。

※ 必要に応じて面取りを適宜設けるものとする。

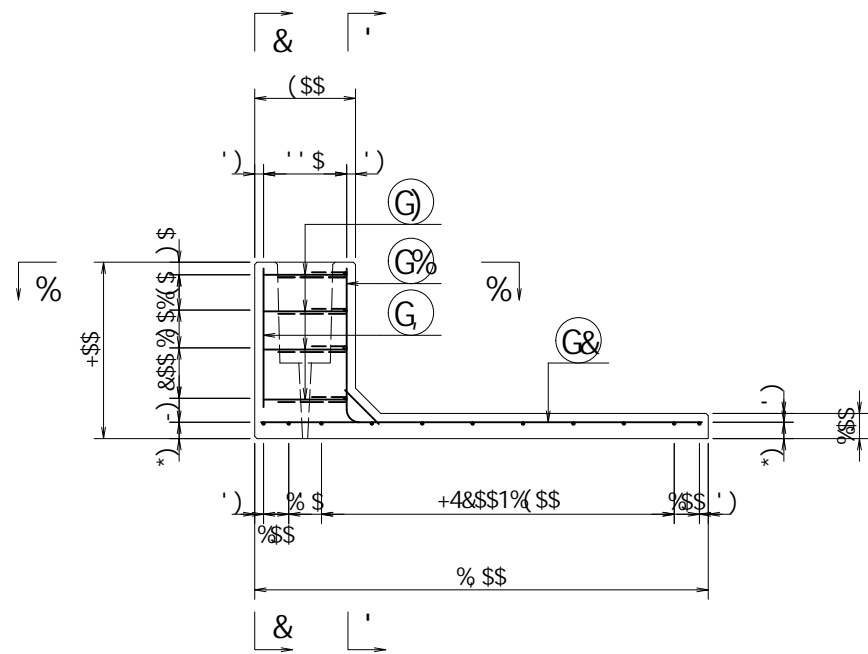
名称	;			規格	; 6 ! * \$ \$ ! % \$ \$ ! % \$ \$ F		
	<&)" ' + "&%	縮尺	% ' \$	区分		図番	- , \$ \$ \$ \$ \$ % ! \$ & ) ! \$ %
				承認		検図	製図

fl  
h  
A% # + # %  
A% # # &

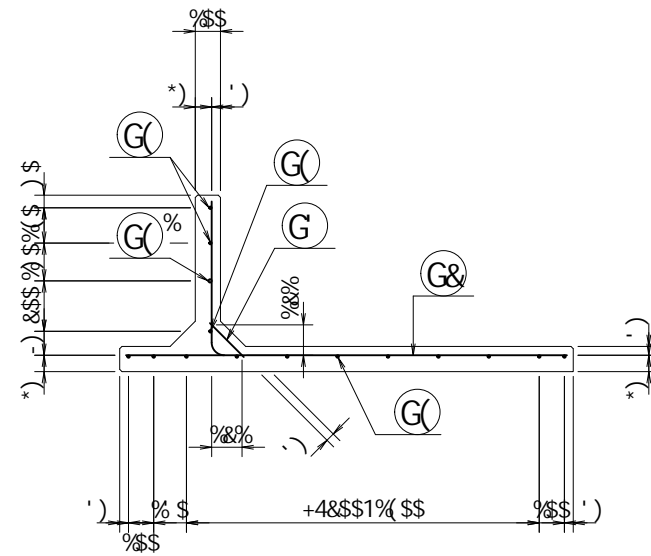
h  
A% ! % \$ \$ \$ + ) ! G

VERTEX ベルテクス株式会社

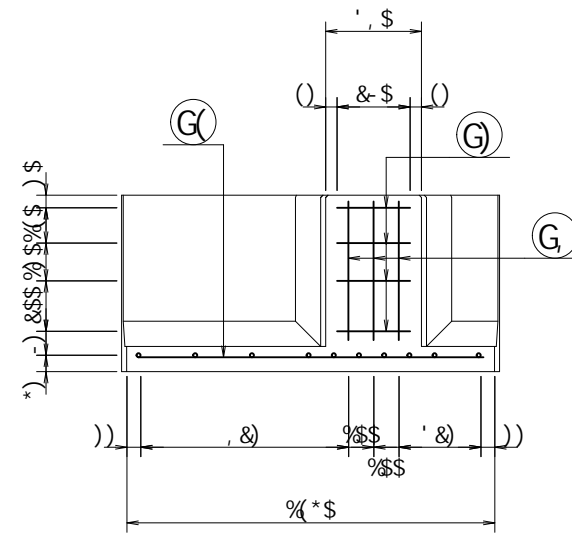
f15 5t



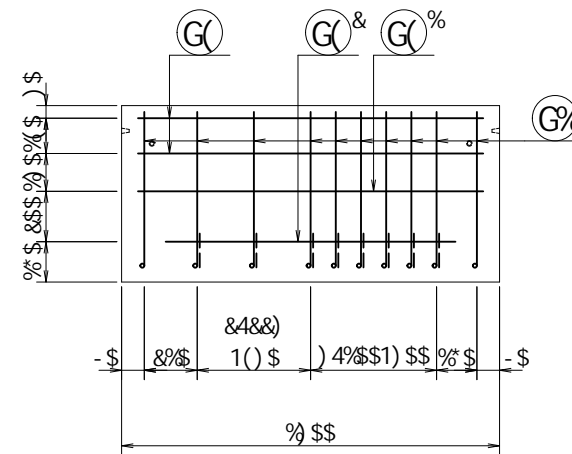
f16 6t



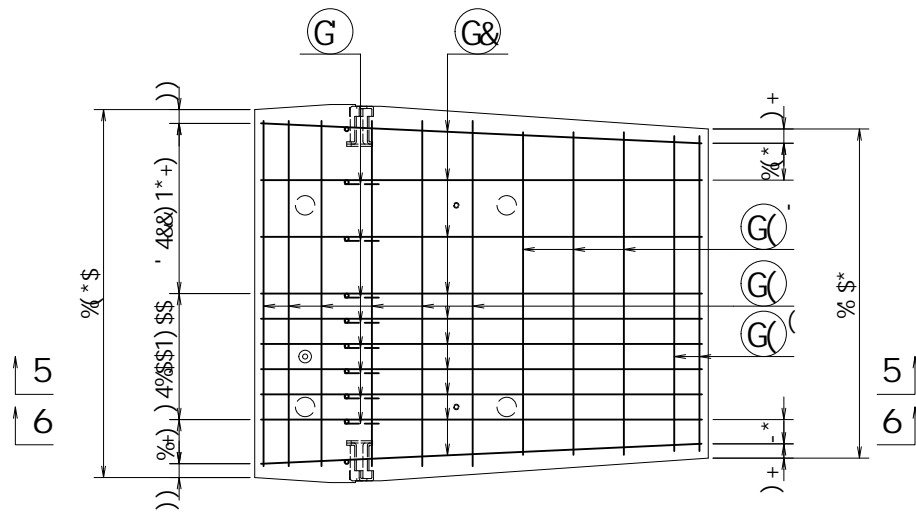
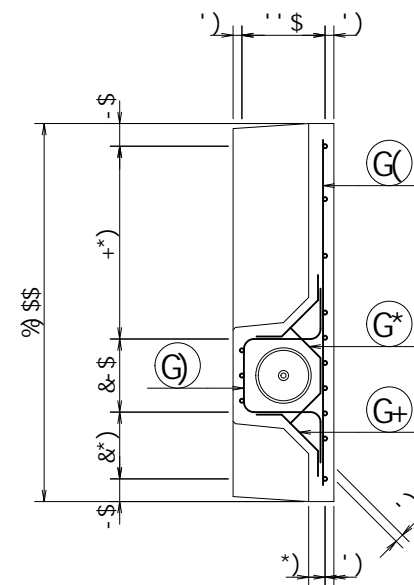
f18 8t



f11 1t



f19 9t



	_B	5	D1)) "\$_B
	_B#a&		%" \$
	_B#a'		&(")
	_B#a'		%" \$
	B#aa&		(" \$
	B#aa&		%" '\$ f18% 5t
	B#aa&		%" '\$ f18+' 5t
	!		' '\$ \$...

※ ( ) 内は衝突時を示す。

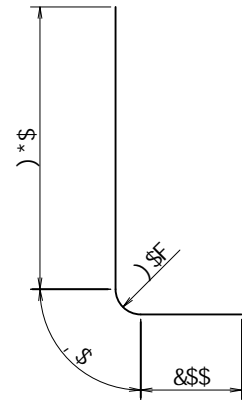
名称	;			規格	: 6 ! * \$ \$ 1 % \$ \$ 1 % \$ \$ F		
	<&)" '+' &%	縮尺	%' \$	区分	図番	-, \$\$\$\$\$% ! &*! \$ \$	
				承認	検図	製図	

&\$&/# + # %  
&\$&/# # &'

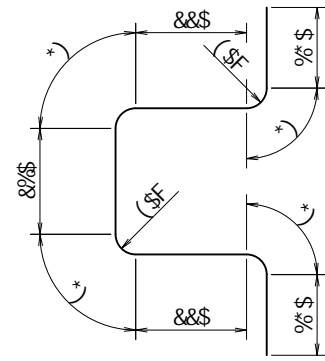
f1e ! % \$\$\$ ++ \* ! Gt

VERTEX ベルテクス株式会社

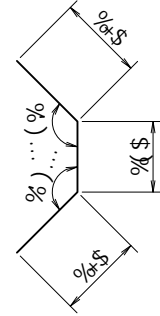
G% 8% ' ' @1, (\$aa



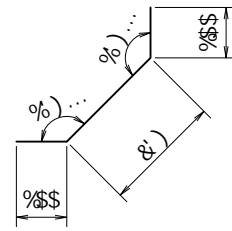
G) 8% ' ' @1%& \$aa



G\* 8% ' ' @1, (\$aa



G+ 8% ' ' @1(')aa



			a	a	┌	
G%	8%	%\$	\$", (\$	%) *\$	% " %\$(	┌
G&	8%	%\$	% +) \$	%) *\$	&+" '\$\$	├
G	8%	%\$	\$" % \$	\$) *\$	\$", ) %	└
G(	8%	%\$	' + \$	\$) *\$	** % ,	┘
G( %	8%	%	' + \$	\$ - -)	' ' *'	┘
G&	8%	%	% % \$	\$) *\$	\$" * ((	┘
G'	8%	%\$	' & \$	\$) *\$	& % % \$	┘
G(	8%	&	% & \$	\$) *\$	% (\$ \$	┘
G)	8%	(	% & \$	\$ - -)	(" , -)	┘
G*	8%	(	\$" ( , \$	\$ - -)	% - %\$	)
G+	8%	,	\$" ('	\$ - -)	' " (*'	┘
G	8%	'	\$") \$	%) *\$	&' ) +(	
					*)" +&	┘
						\$" (& & a'
						%(\$

	_B	5	D1))"	\$_B
	_B#a&		%\$"	\$
	_B#a'		&(")	
	_B#a'		% "\$	\$
	B#aa&		(\$"	\$
	B#aa&		%( " \$' f&%" \$L	
	B#aa&		% "\$ \$' fl&+" \$L	
	!		' "\$ \$...	

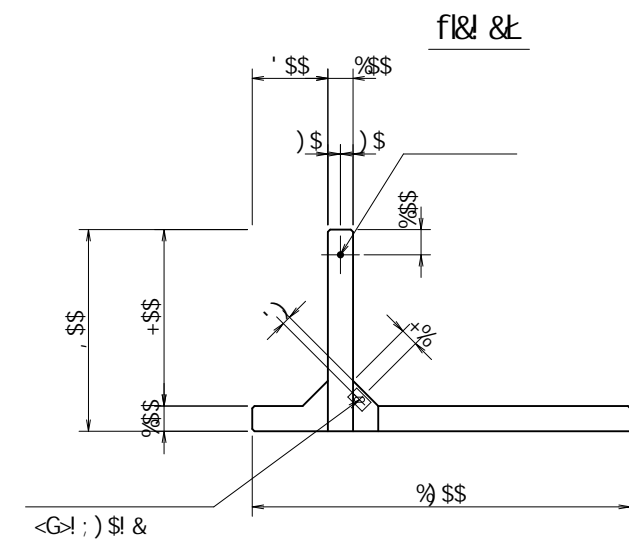
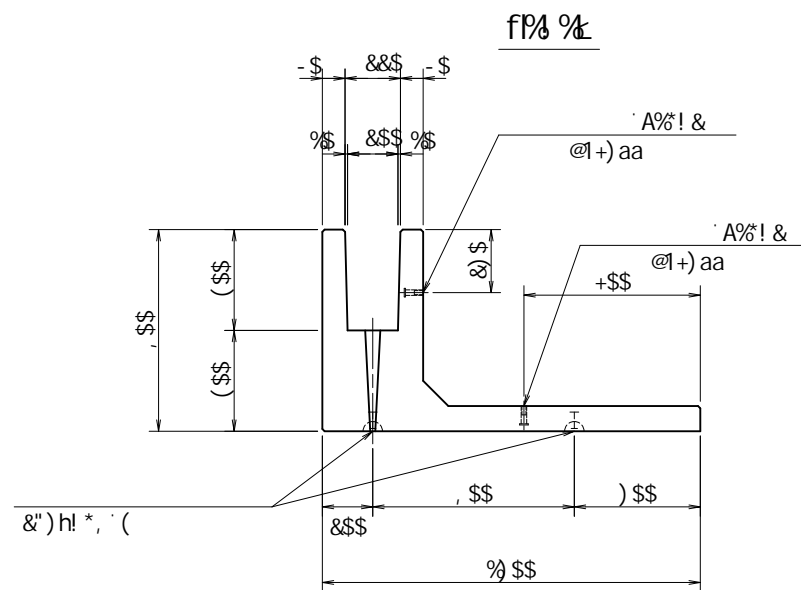
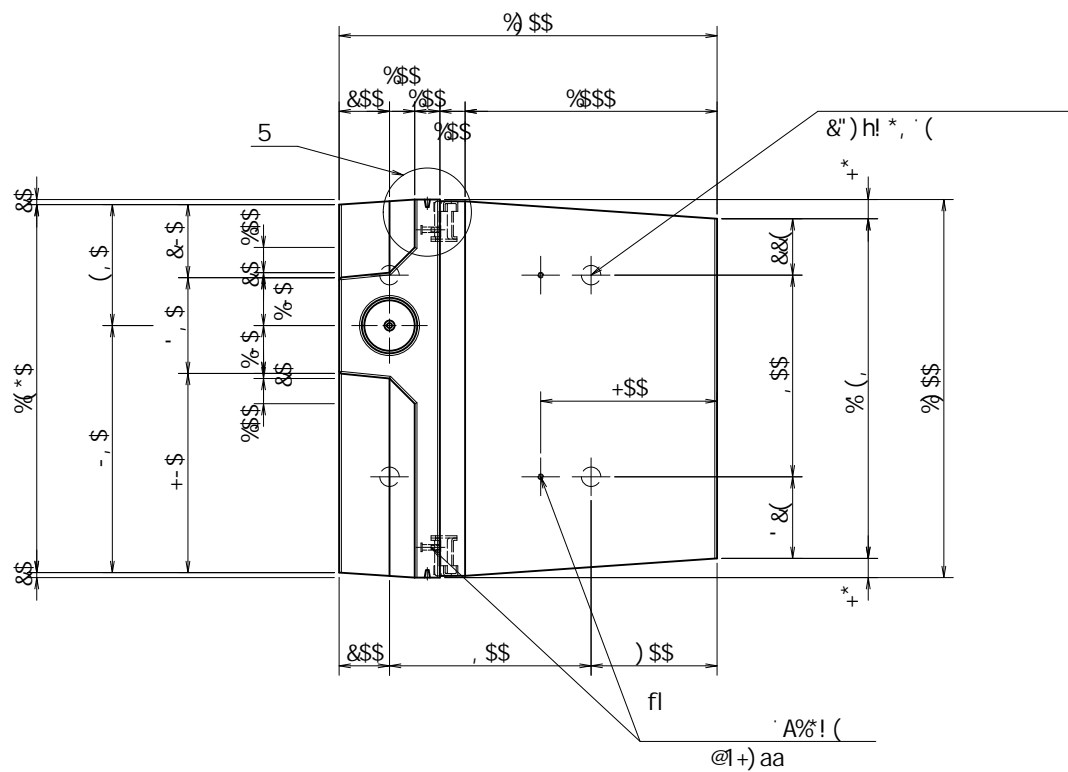
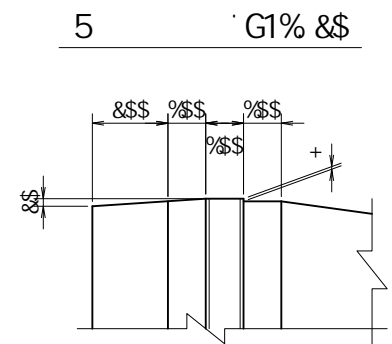
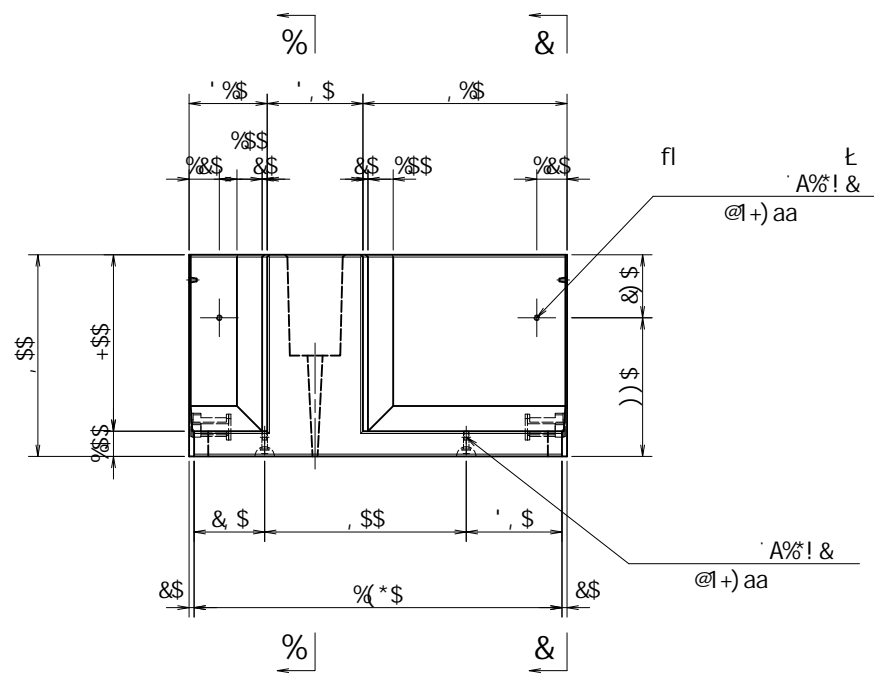
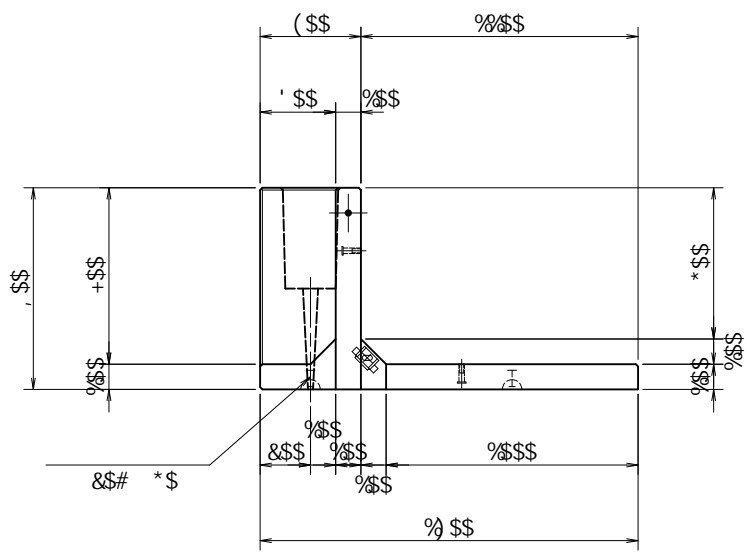
※ ( ) 内は衝突時を示す。

名称	;			規格	; 6 ! *\$! % \$! % \$ \$ @ F		
	<&)" ' + "&%	縮尺	% %	区分	図番	-, \$\$\$\$\$% ! \$&+! \$ \$	
		承認		検図	製図		

&\$\$&/#+##%  
&\$\$&# #&'

fie! % \$\$\$+& ! Gt

VERTEX ベルテクス株式会社



fl	⌊	&'h	@1*, aa	(
fl	⌊	D	A%` @1+) aa	&
fl	⌊	D	A%` @1+) aa	&
		<G! ; ) \$		&
		A%` h1% aa		%

	_B	5	D1))" \$ _B
	_B#a&		%\$ \$
	_B#a'		&(")
	_B#a'		% * \$
	B#aa&		(" \$
	B#aa&		% " \$ fl&% \$⌊
	B#aa&		% \$ \$ fl&\$ \$⌊
	!		' \$ \$...

※ ( ) 内は衝突時を示す。

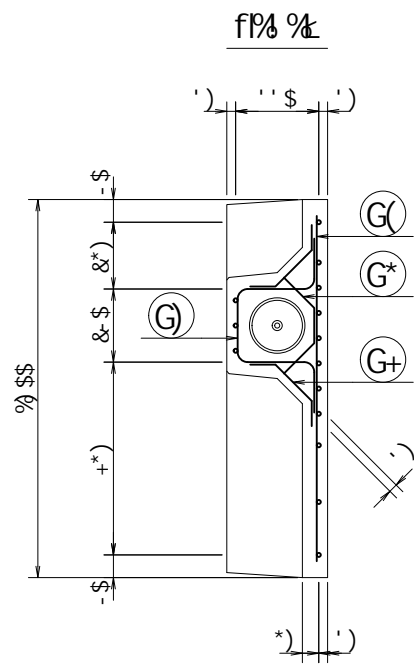
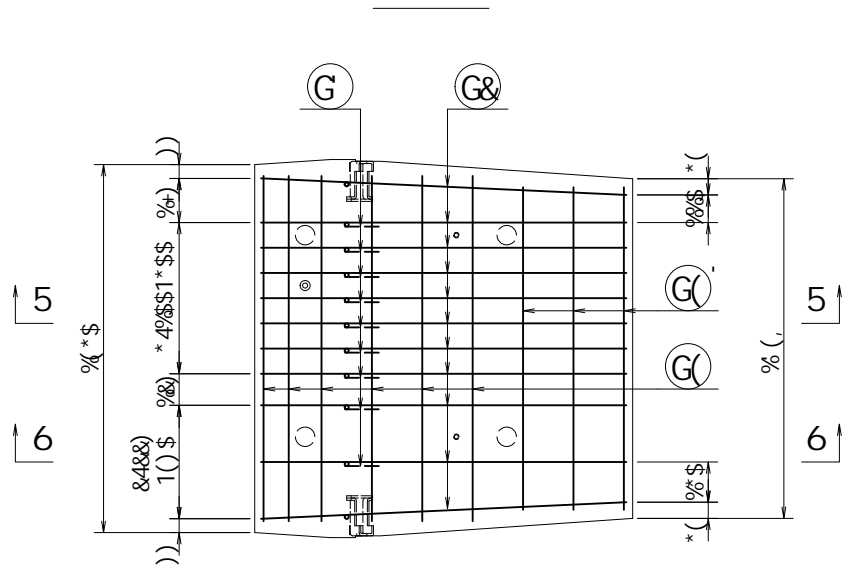
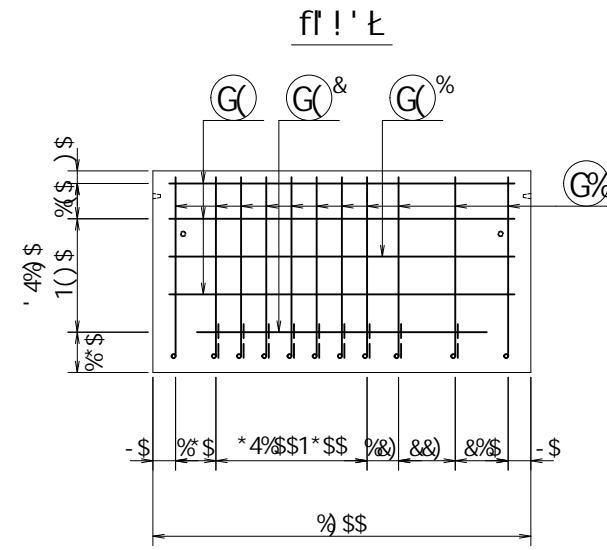
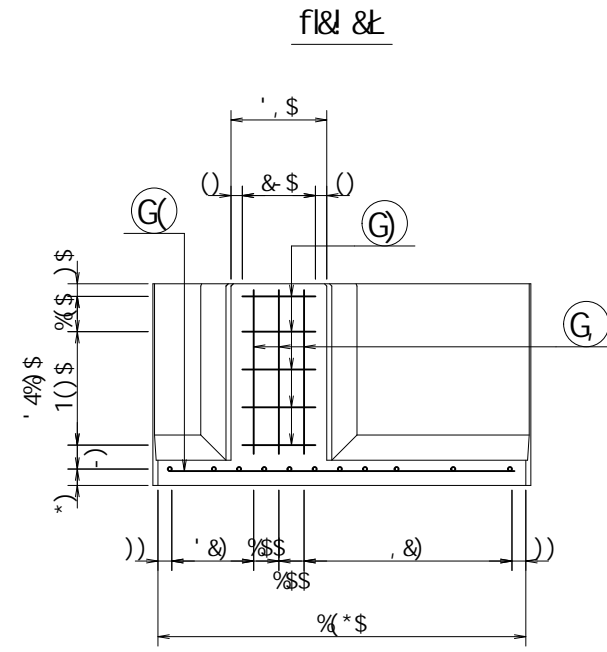
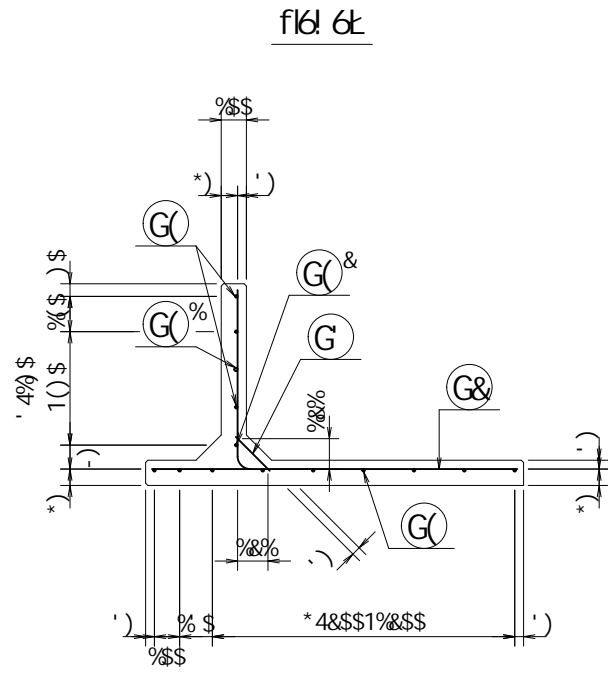
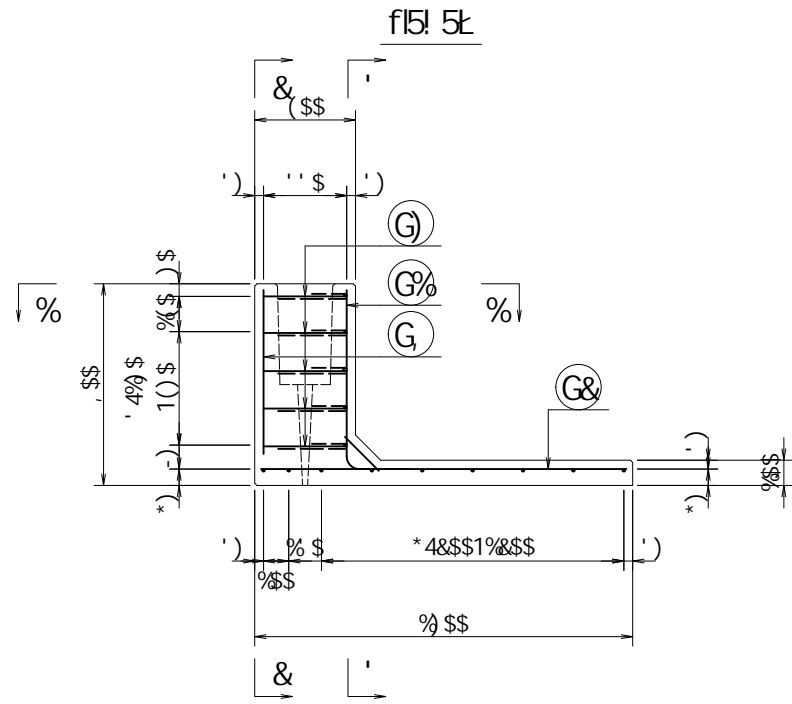
※ 必要に応じて面取りを適宜設けるものとする。

名称	;			規格	; 6 ! +\$\$! % \$! % \$\$\$@		
	<&)" ' + "&%	縮尺	% ' \$	区分	図番	- , \$\$\$\$\$% ! \$+& \$%	
				承認	検図	製図	

&\$&/# + # %  
&\$&# # &'

fl ⌊  
fl! % \$\$\$+( % ⌊

VERTEX ベルテクス株式会社



	_B	5	D1))	"\$ _B
	_B#a&		%"	\$
	_B#a		&(")	
	_B#a		%"	\$
	B#aa&		(\$"	\$
	B#aa&		%( "\$' f&%" \$t	
	B#aa&		%" "\$' fl&+" \$t	
	!		' "\$' \$...	

※ ( ) 内は衝突時を示す。

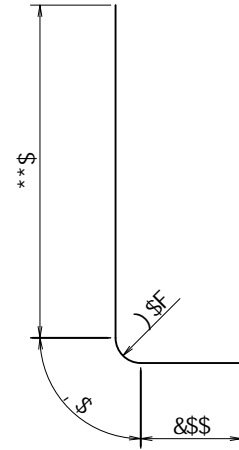
名称	;		規格	; 6 !+\$\$! % \$ \$! % \$ \$ \$ @	
	<&)" '+' &%	縮尺	%' \$	区分	図番
					- , \$ \$ \$ \$ \$ \$ % ! \$ + ! \$ \$ \$
		承認		検図	製図

**VERTEX ベルテクス株式会社**

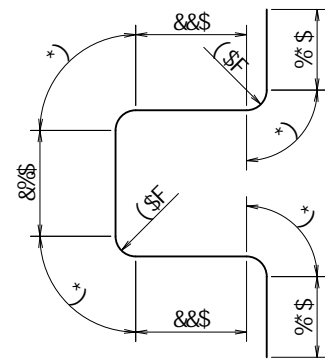
&&&/# + # %  
&&&/# # &

fl 7  
flE! % \$\$\$ +( & Gt

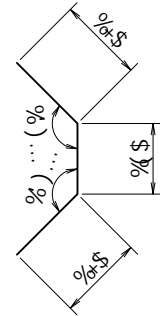
G% 8% ' ' @1- (\$aa



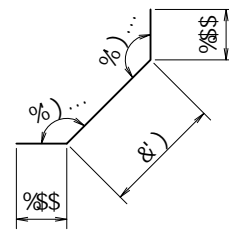
G) 8% ' ' @1%& \$aa



G\* 8% ' ' @1(, \$aa



G+ 8% ' ' @1(')aa



			a	a	r	
G%	8%	%	\$"-\$	%)*\$	%"\$ \$	L
G&	8%	%	%)(\$	%)*\$	&" , , &	—
G	8%	-	\$"% \$	%)*\$	\$"-),	/
G(	8%	-	%'+\$	%)*\$	**-\$)	—
G(	8%	%	%'+\$	\$"--)	%' '*	—
G&	8%	%	%%\$	%)*\$	\$"*((	—
G'	8%	'	%&\$	%)*\$	&"%\$	—
G)	8%	)	%&\$	\$"--)	**%&	┌
G*	8%	)	\$"(\$	\$"--)	&" , ,	)
G+	8%	%	\$"(')	\$"--)	("&	└
G	8%	'	\$"*\$	%)*\$	'"\$(&	
					*,"-\$	L
					\$"(%& a'	
					%&)	L

	_B	5	D1))"	\$_B	
	_B#a&		%\$"	\$	
	_B#a'		&"	)	
	_B#a'		%"	\$	
	B#aa&		(\$"	\$	
	B#aa&		%(" \$' f&% \$L		
	B#aa&		% "\$ \$' fl&+\$" \$L		
	!		' "\$ \$...		

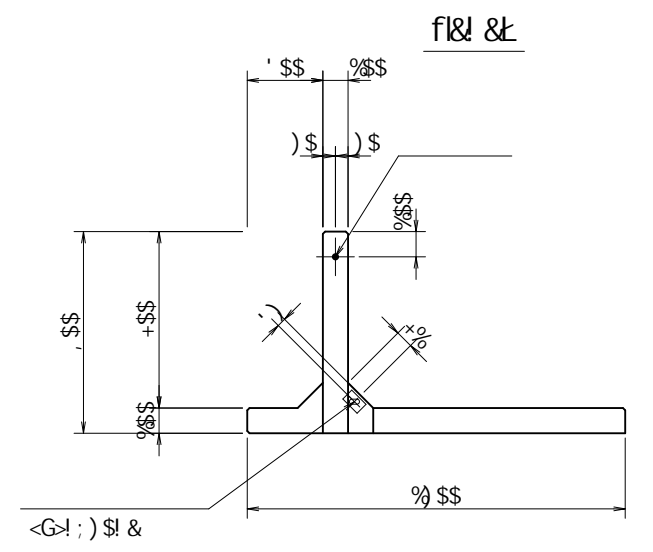
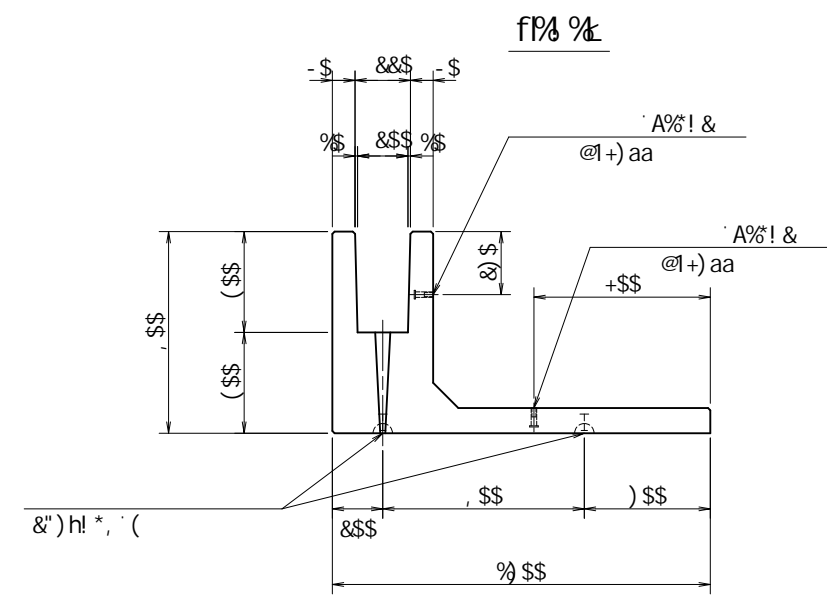
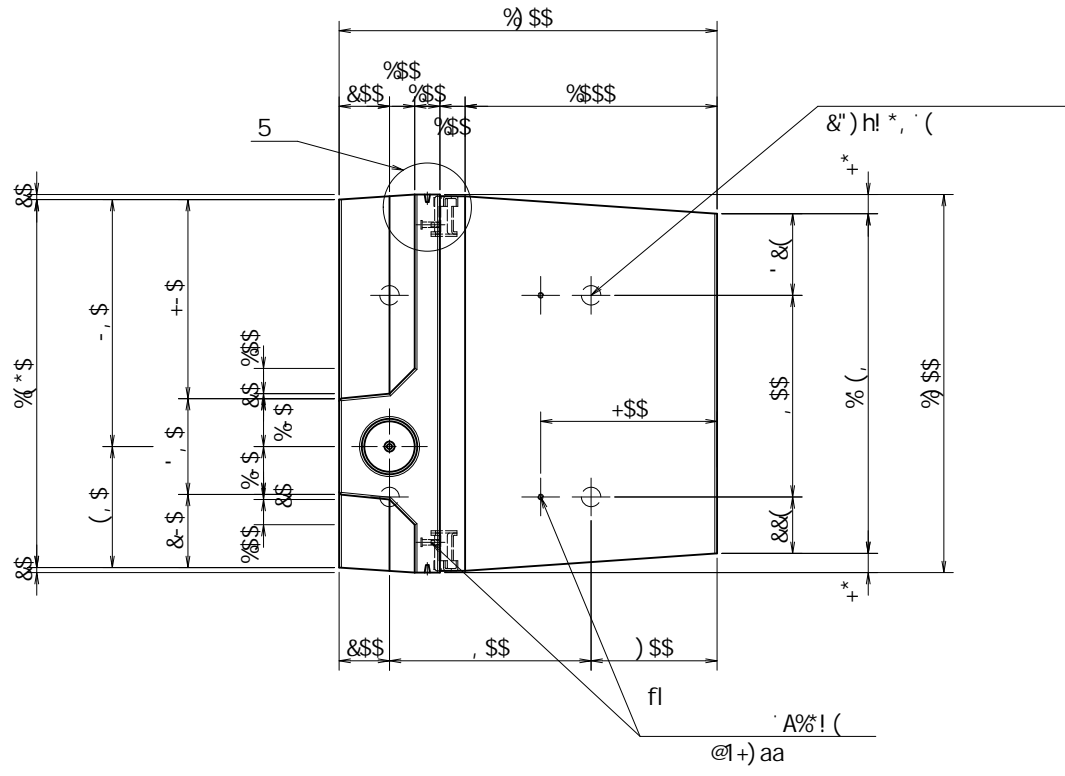
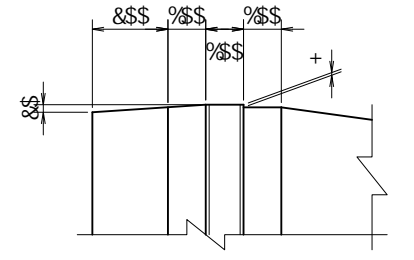
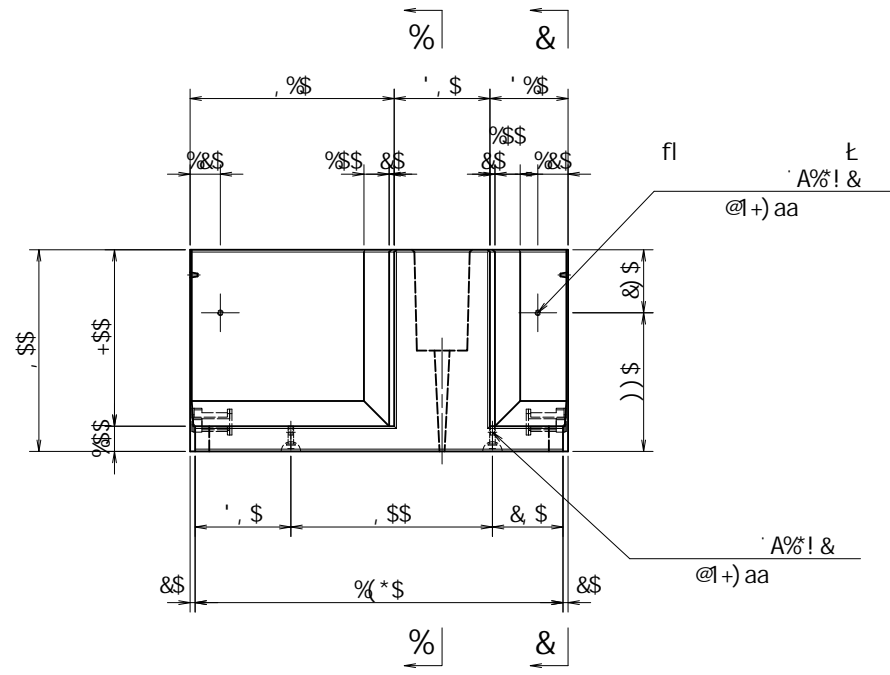
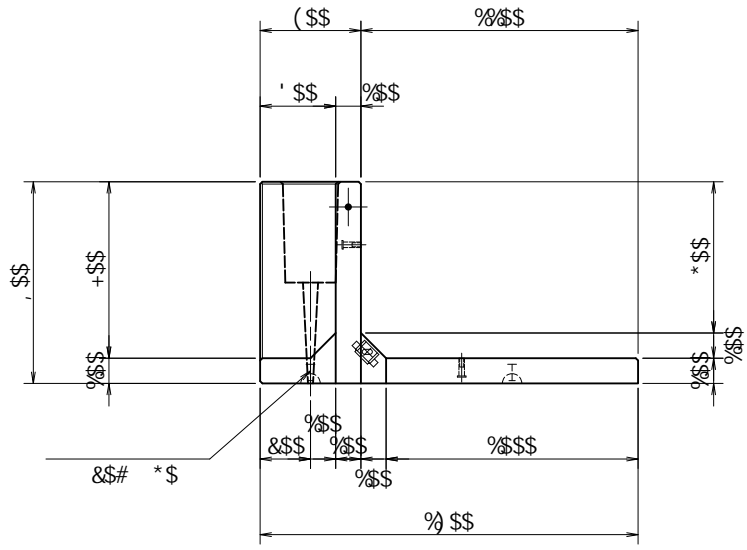
※ ( ) 内は衝突時を示す。

名称	;			規格	; 6 !+\$! %\$! %\$ \$ @ F		
	<&" ' '+&%	縮尺	% %	区分	図番	- , \$\$\$\$ %	! \$+*! \$ \$
			承認	検図	製図		

&\$&/#+ #&  
&\$&# #&

fIE! % \$\$\$+( ' ! GL

VERTEX ベルテクス株式会社



fl	±			
fl	±	D	A%'	@(+)' aa
fl	±	D	A%'	@(+)' aa
			<G> ; ) \$	
			A%'	h1% aa

	_B	5	D1))" \$ _B
	_B#a&		%\$ " \$
	_B#a'		&(")
	_B#a'		% " \$
	B#aa&		(" \$
	B#aa&		% " \$' fl&%' \$L
	B#aa&		% " \$' fl&+' \$L
	!		' \$ " \$...

※ ( ) 内は衝突時を示す。

※ 必要に応じて面取りを適宜設けるものとする。

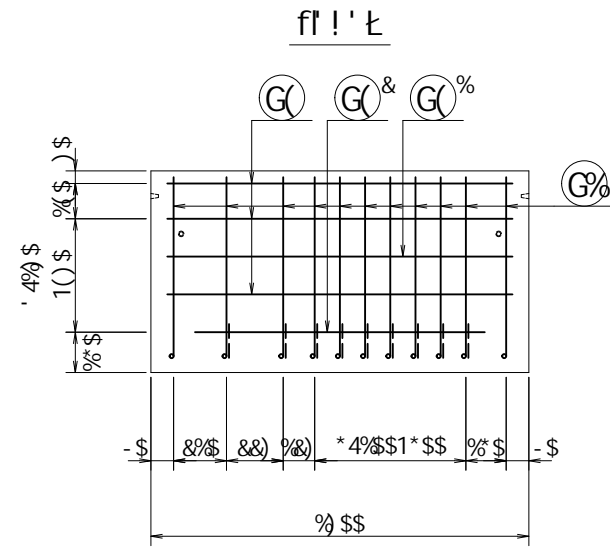
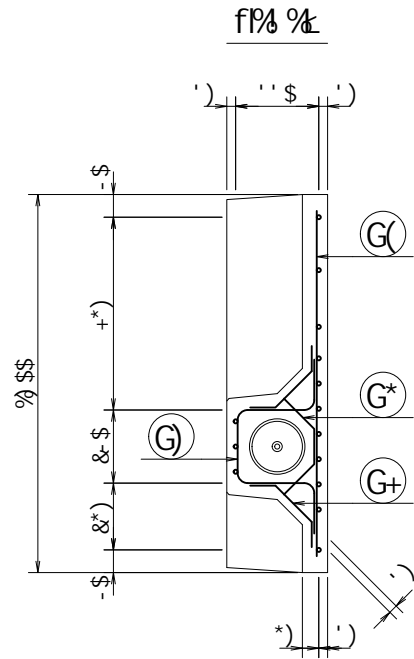
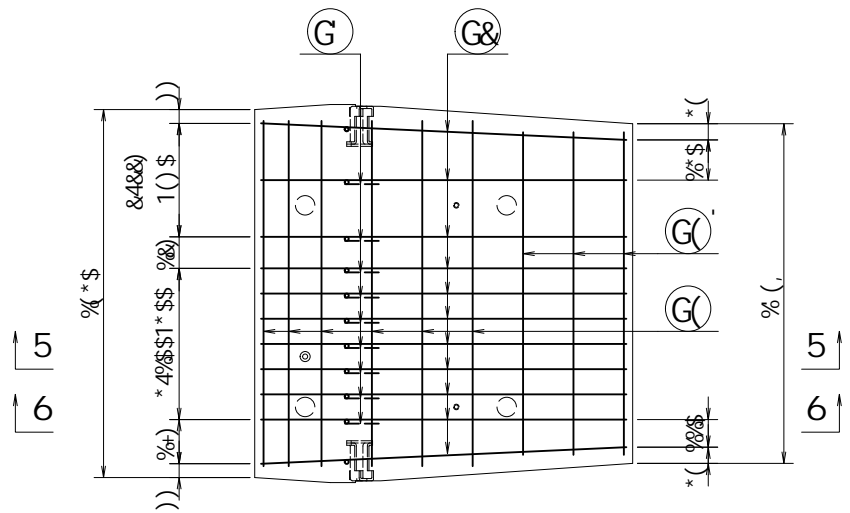
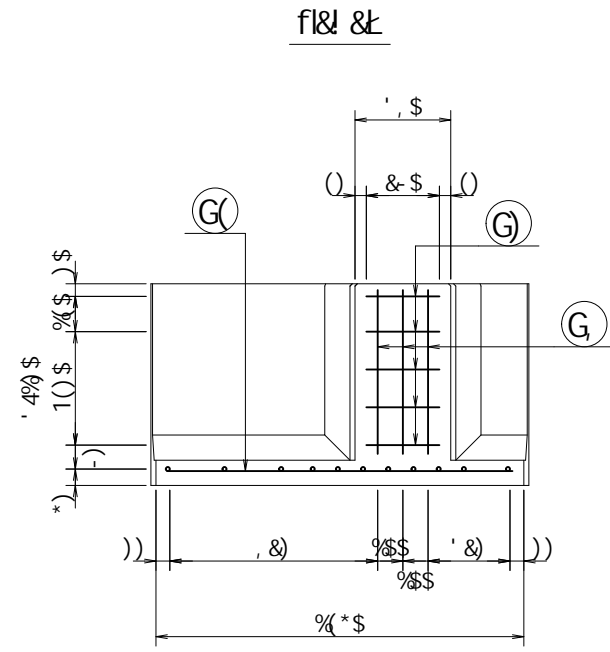
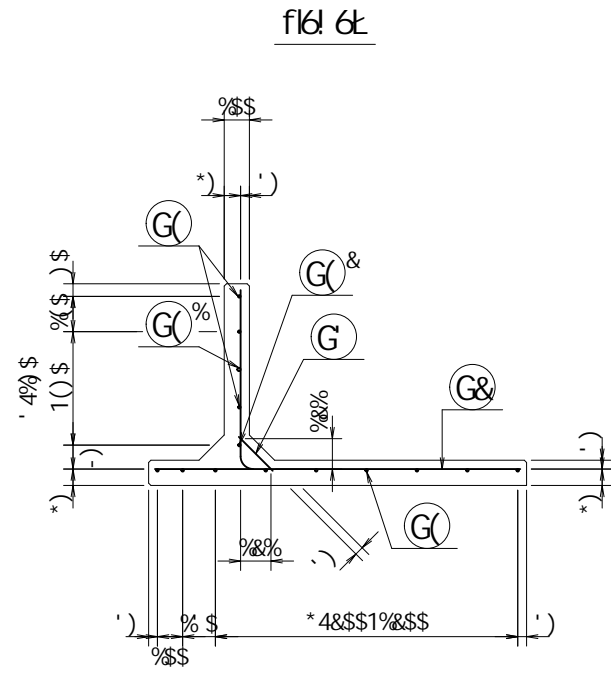
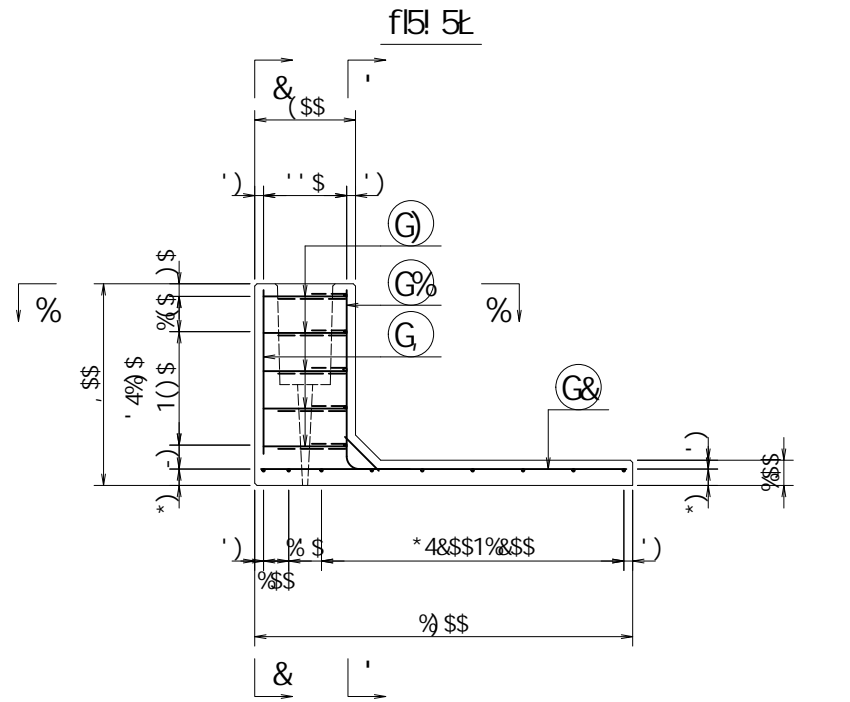
名称				規格	; 6 ! +\$\$! % \$! % \$F		
<&)" ' + "&%	縮尺	% ' \$	区分	図番	-, \$\$\$\$\$% ! \$+(! \$%		
			承認	検図	製図		

fl ±  
fl ±

fl ±

VERTEX ベルテクス株式会社





	_B	5	D1))	"\$ _B
	_B#a&		%\$"	\$
	_B#a'		&(")	
	_B#a'		% "\$	\$
	B#aa&		(" \$	\$
	B#aa&		%( "\$ f1&%" \$t	
	B#aa&		%" "\$ f1&+" \$t	
	!		' "\$ \$...	

※ ( ) 内は衝突時を示す。

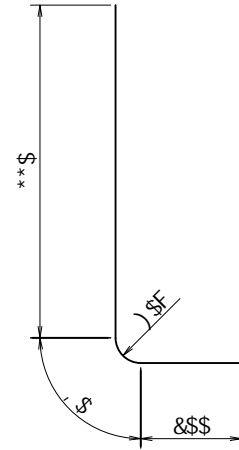
名称	;			規格	; 6 !+\$\$! % \$! % \$ \$F		
	<&)" '+&%"	縮尺	% '\$	区分	図番	- , \$\$\$\$\$% ! \$+)! \$ \$	
		承認		検図	製図		

&\$&/#+##%  
&\$&# #&'

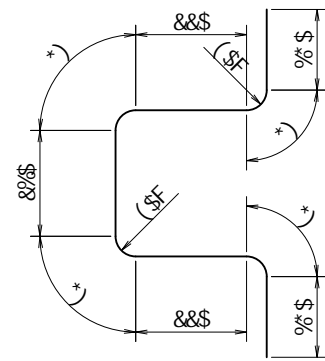
f1e! % \$\$\$+, \*! Gt

VERTEX ベルテクス株式会社

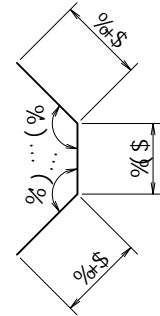
G% 8% ' ' @1- (\$aa



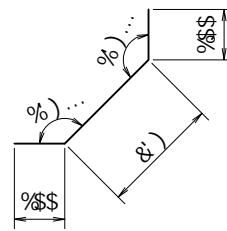
G) 8% ' ' @1%& \$aa



G\* 8% ' ' @1(, \$aa



G+ 8% ' ' @1(')aa



			a	a	r	
G%	8%	%	\$"-\$	%)*\$	%"\$ \$	L
G&	8%	%	%)(\$	%)*\$	&" , , &	—
G	8%	-	\$"% \$	\$")*\$	\$"-),	/
G(	8%	-	%'+\$	\$")*\$	**-\$)	—
G(%	8%	%	%'+\$	\$"--)	%' '*	—
G&	8%	%	%% \$	\$")*\$	\$"*((	—
G'	8%	'	%& \$	\$")*\$	&"% \$	—
G)	8%	)	%& \$	\$"--)	**%&	┌
G*	8%	)	\$"(\$	\$"--)	&" , ,	)
G+	8%	%	\$"(')	\$"--)	("&	└
G	8%	'	\$"*\$	%)*\$	'"\$(&	
					*,"-\$	L
					\$"(%& a'	
					%&)	L

	_B	5	D1))"	\$_B	
	_B#a&		%\$"	\$	
	_B#a'		&"	)	
	_B#a'		%"	\$	
	B#aa&		(\$"	\$	
	B#aa&		%( "\$' f&% \$L		
	B#aa&		% "\$' \$' fl&+\$" \$L		
	!		' "\$' \$...		

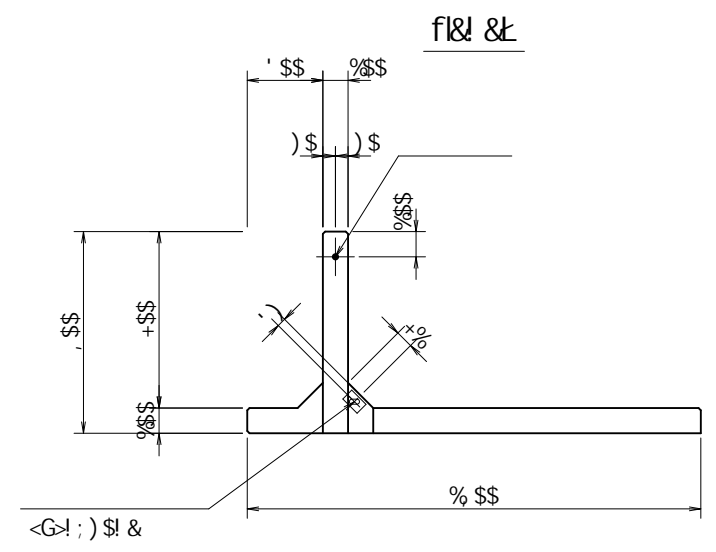
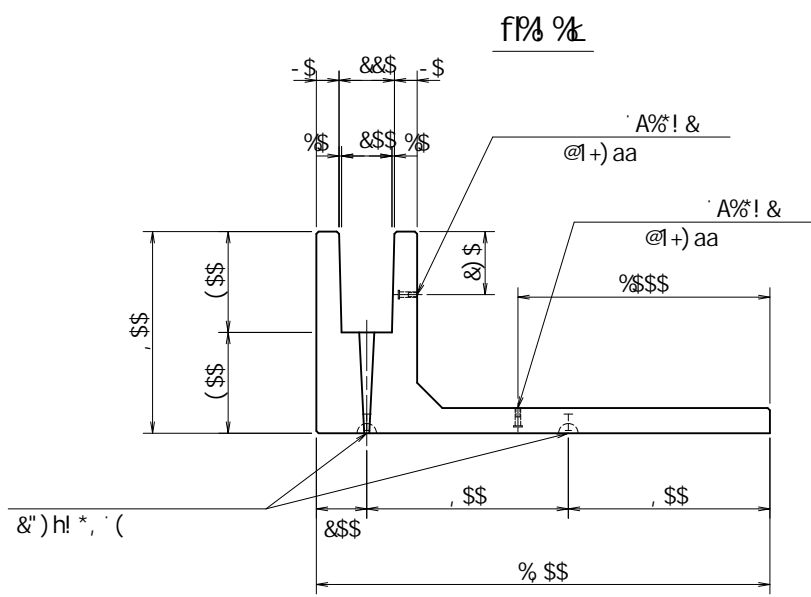
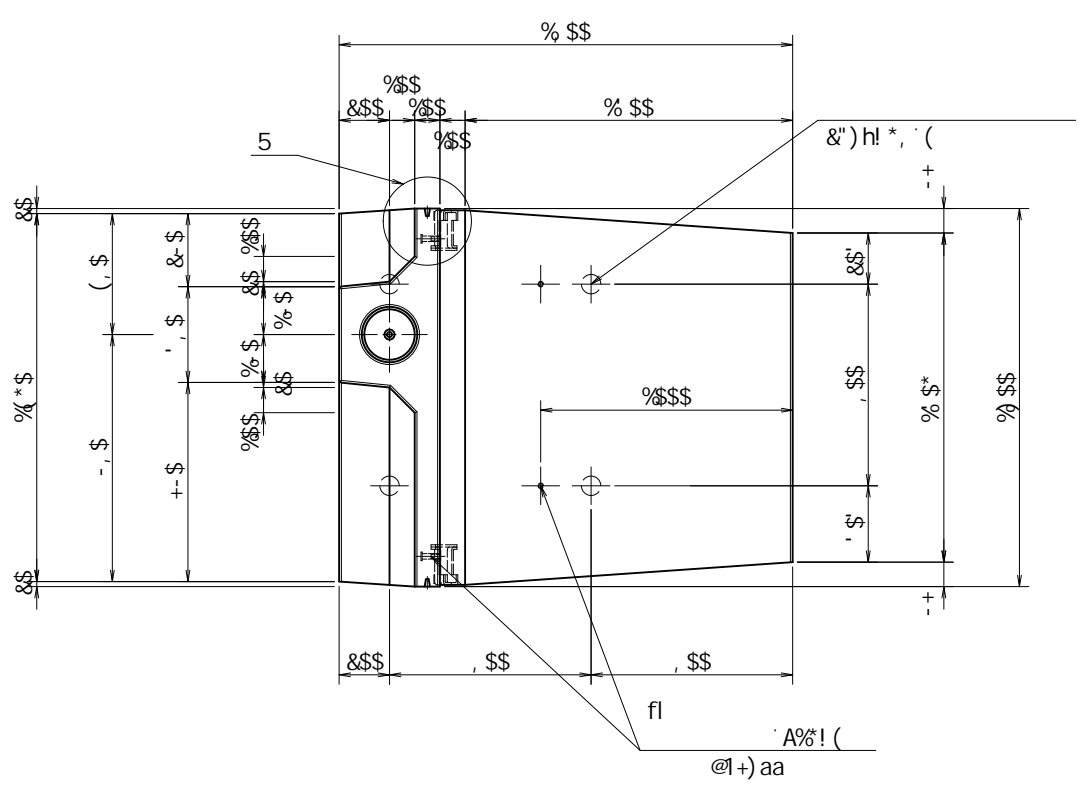
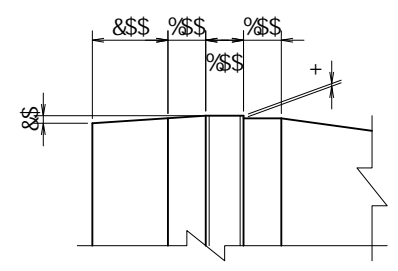
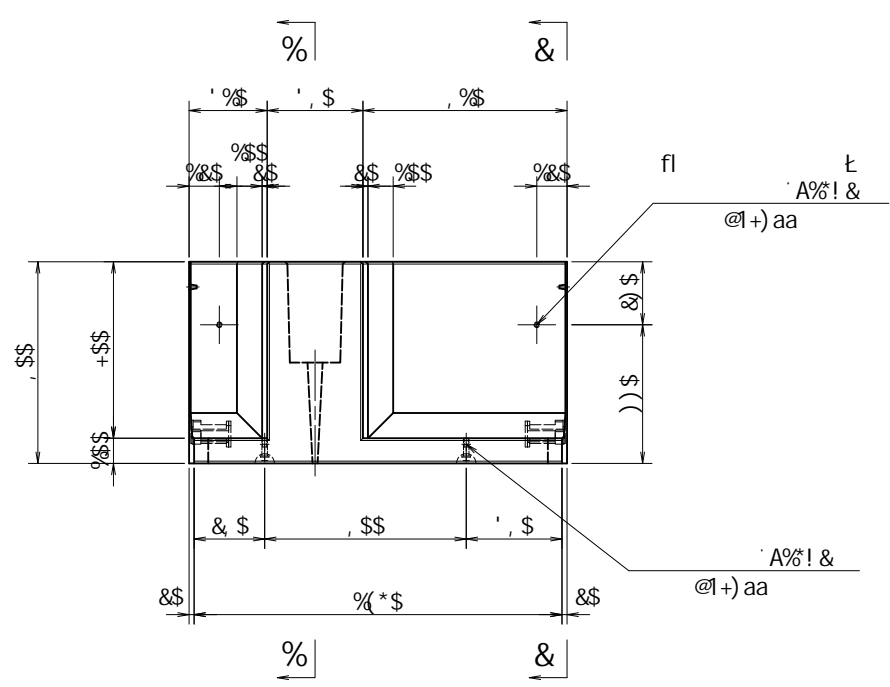
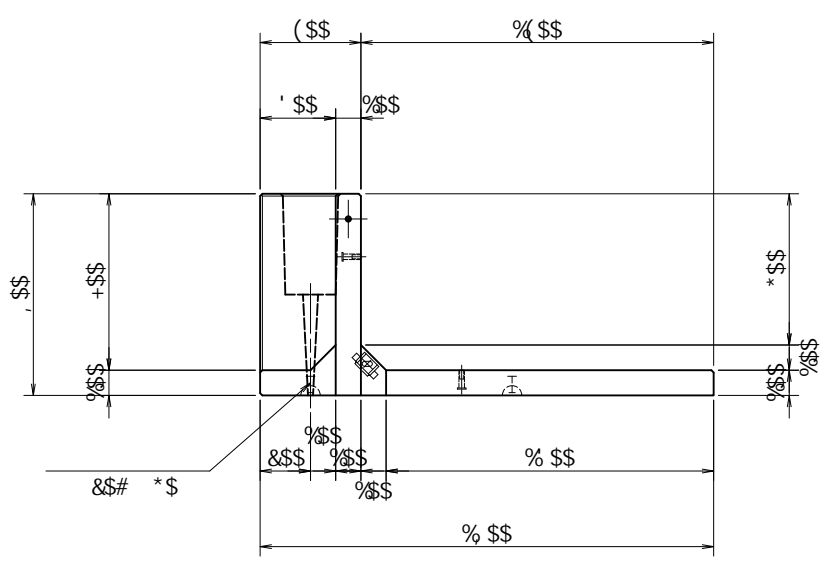
※ ( ) 内は衝突時を示す。

名称	;				規格	; 6 !+\$ \$! % \$ \$! % \$ \$' @ F				
	<&" ' '+&%	縮尺	% %	区分	図番	-, \$\$\$\$\$% ! \$+*\$ \$ \$				
					承認	検図	製図			

&\$&/#+##%  
&\$&# #&'

fIE! % \$\$\$+(' ! GL

VERTEX ベルテクス株式会社



fl	⌊	&' ) h ! * , (	@1+) aa	(
fl	⌊	A% ' @1+) aa		&
fl	⌊	A% @1+) aa		&
		<G;) \$		&
		A% h1%) aa		%

	_B	5	D1)) "\$_B
	_B#a&		%\$ \$
	_B#a'		&(")
	_B#a'		% * \$
	B#aa&		(" \$
	B#aa&		%" \$ fl&\$ \$
	B#aa&		% \$ \$ fl&\$ \$
	!		' \$ \$...

※ ( ) 内は衝突時を示す。

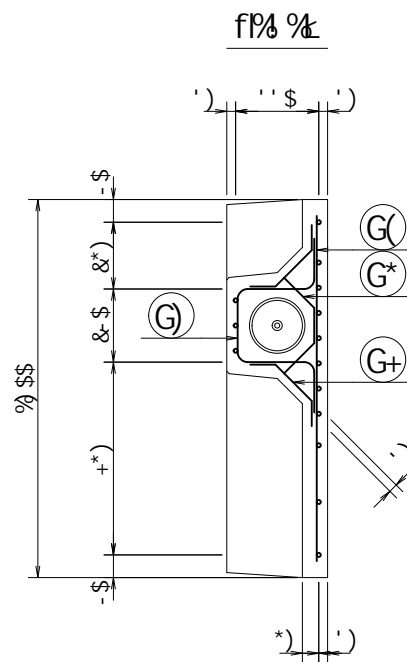
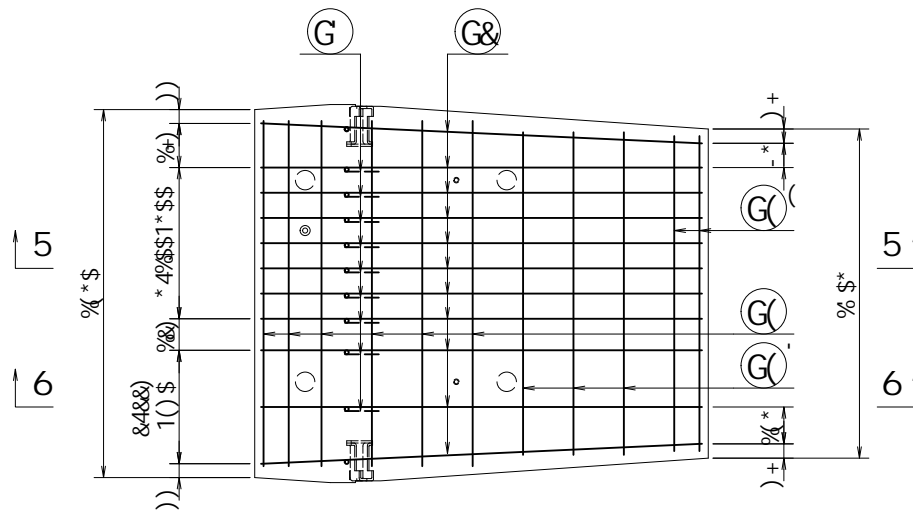
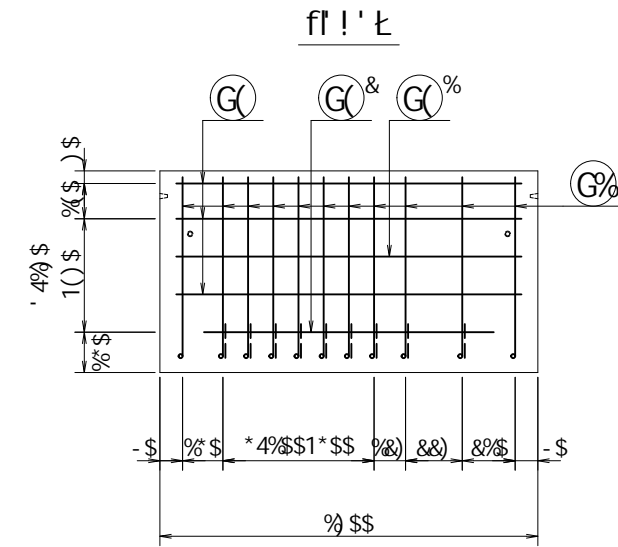
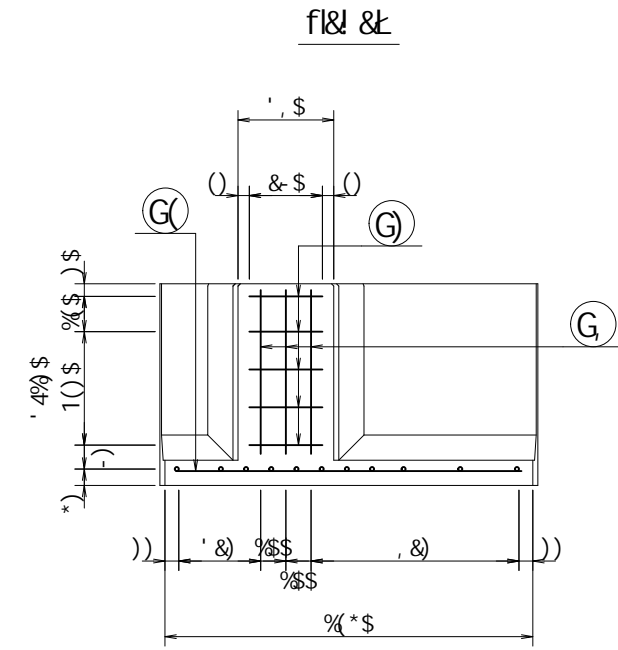
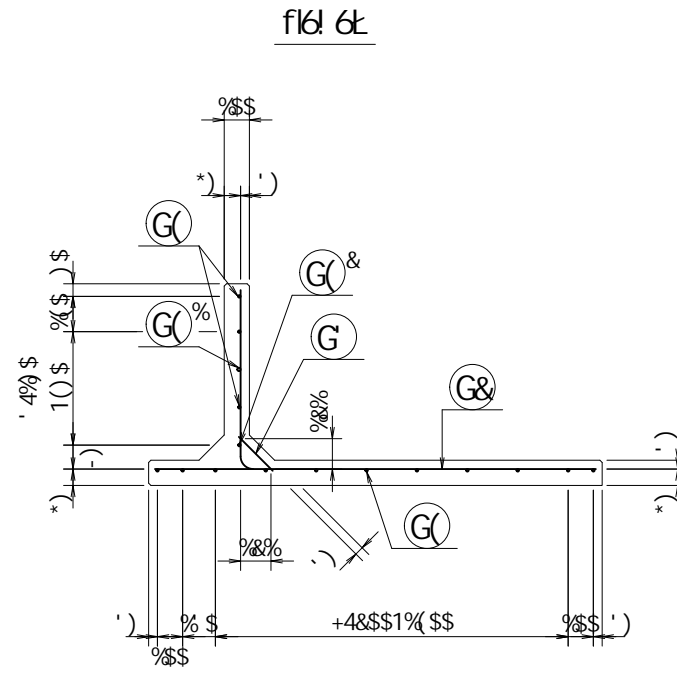
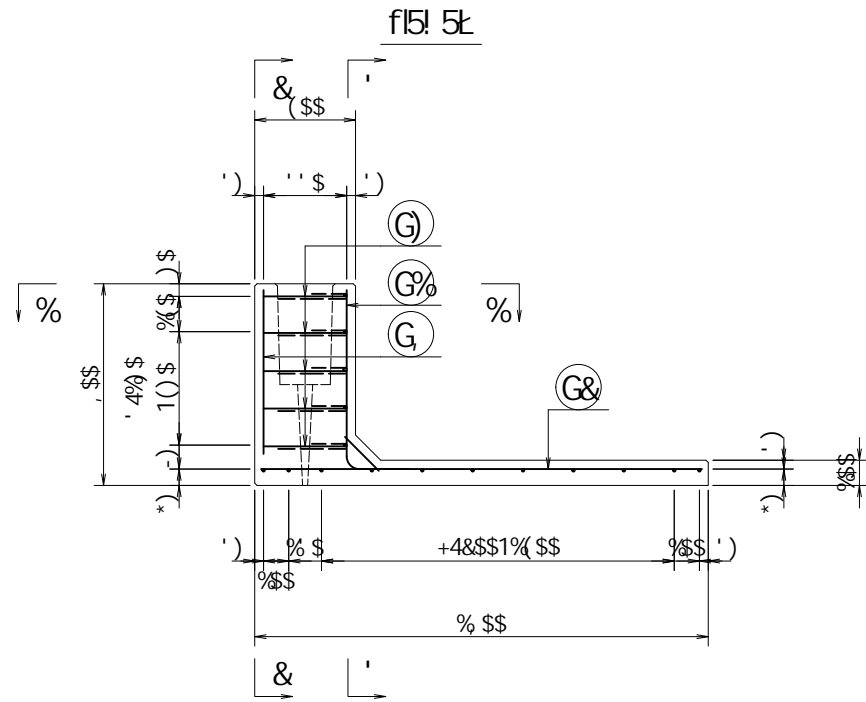
※ 必要に応じて面取りを適宜設けるものとする。

名称	;			規格	; 6 ! +\$\$! % \$! % \$\$\$@		
	<&)" ' + &%	縮尺	% ' \$	区分		図番	-, \$\$\$\$\$% ! &! \$%
				承認		検図	製図

&\$&/# + # %  
&\$&# # &

fl ⌊  
fl ⌊

VERTEX ベルテクス株式会社



	_B	5	D1))"	_B
	_B#a&	%"	\$	
	_B#a'	&(")		
	_B#a'	%"	\$	
	B#aa&	("	\$	
	B#aa&	%("'	f!&% \$t	
	B#aa&	% "\$'	f!&+" \$t	
	!	' "\$'...		

※ ( ) 内は衝突時を示す。

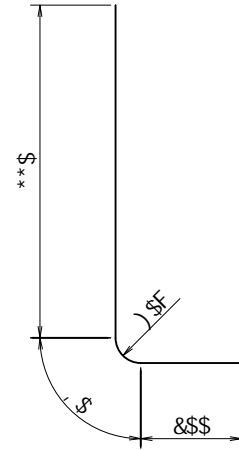
名称	;			規格	; 6 !+\$\$! % \$\$! % \$\$\$\$@		
	<&)"' +"	&%	縮尺	%' \$	区分	図番	-, \$\$\$\$\$\$% !&-! \$\$\$
			承認		検図		製図

&\$\$&/#+##%  
&\$\$&/# #&'

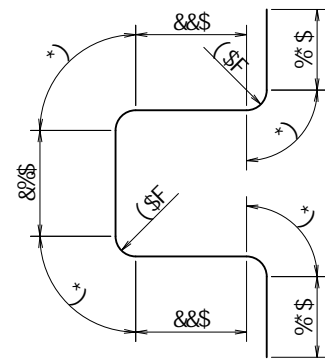
f1! % \$\$\$+' \$! Gt

VERTEX ベルテクス株式会社

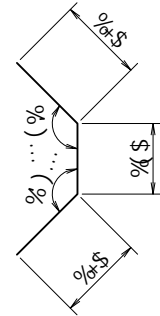
G% 8% ' ' @1- (\$aa



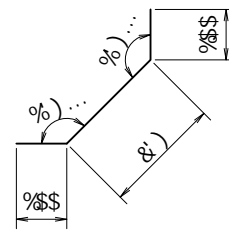
G) 8% ' ' @1%& \$aa



G\* 8% ' ' @1(, \$aa



G+ 8% ' ' @1(')aa



			a	a	┌	
G%	8%	%	\$"-\$	%)*\$	%"\$ \$	┌
G&	8%	%	%+\$	%)*\$	'\$"\$ \$	┌
G	8%	-	\$"% \$	\$")*\$	\$"-)	└
G(	8%	-	%'+\$	\$")*\$	**-\$)	┌
G%	8%	%	%'+\$	\$"--)	%'*	┌
G&	8%	%	%%\$	\$")*\$	\$"*((	┌
G'	8%	'	%&\$	\$")*\$	&"%\$	┌
G(	8%	&	%&\$	\$")*\$	%"(\$	┌
G)	8%	)	%&\$	\$"--)	**%&	└
G*	8%	)	\$"(\$	\$"--)	&"',	)
G+	8%	%	\$"('\$	\$"--)	('\$&	└
G	8%	'	\$"*\$	%)*\$	'"\$(&	┌
					+)")+	┌
				\$"()%( a'		
				%&&	┌	

	_B	5	D1))"	\$_B	
	_B#a&		%\$"	\$	
	_B#a'		&(")		
	_B#a'		%"\$	\$	
	B#aa&		(\$"	\$	
	B#aa&		%" "\$ f&&% \$	\$	
	B#aa&		%" "\$ \$ fl&+"\$ \$	\$	
	!		'"\$ \$...		

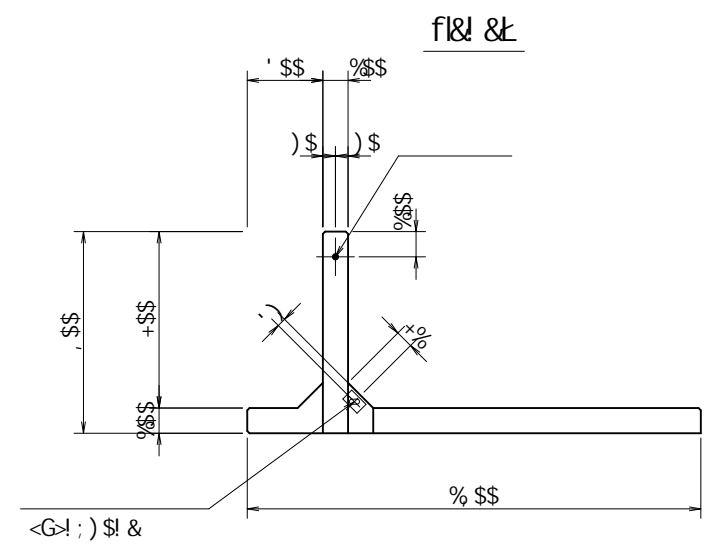
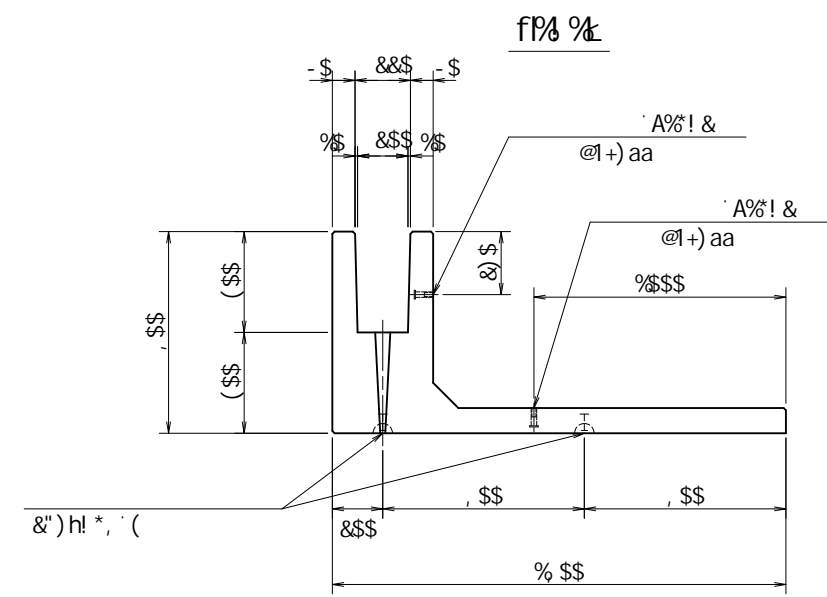
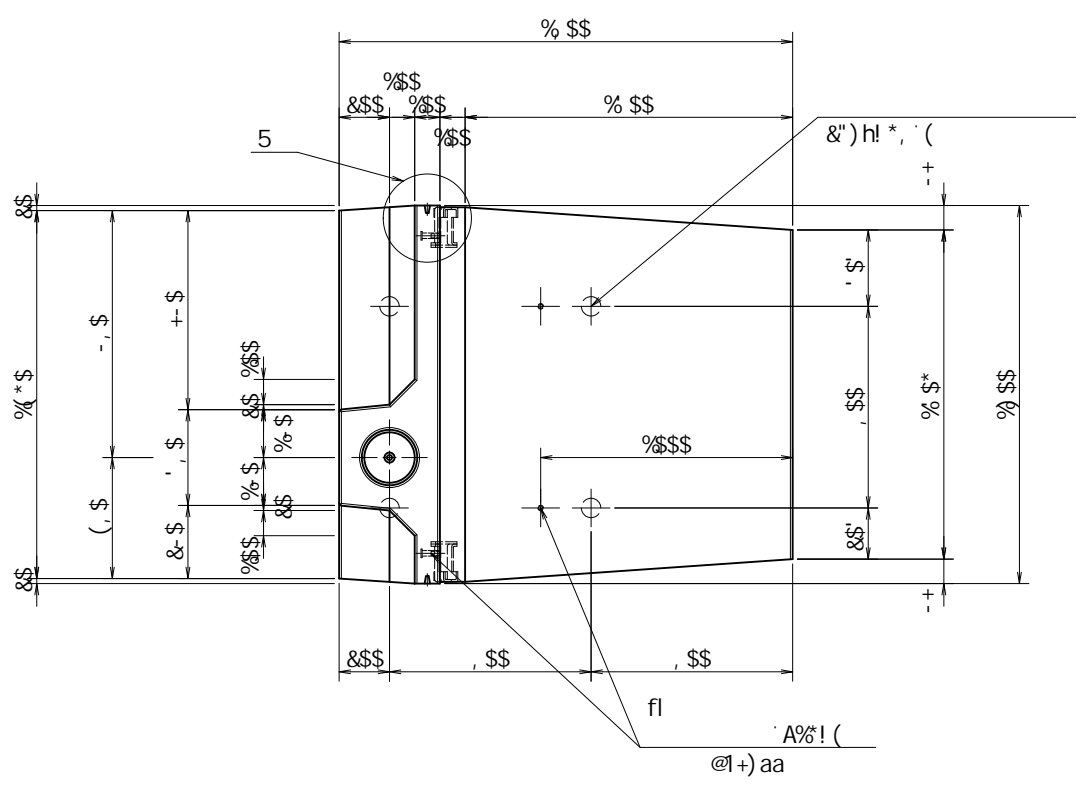
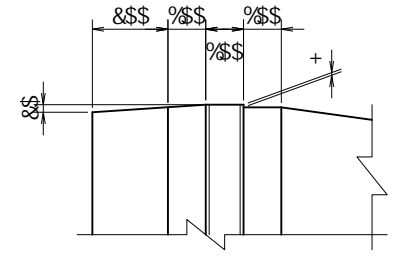
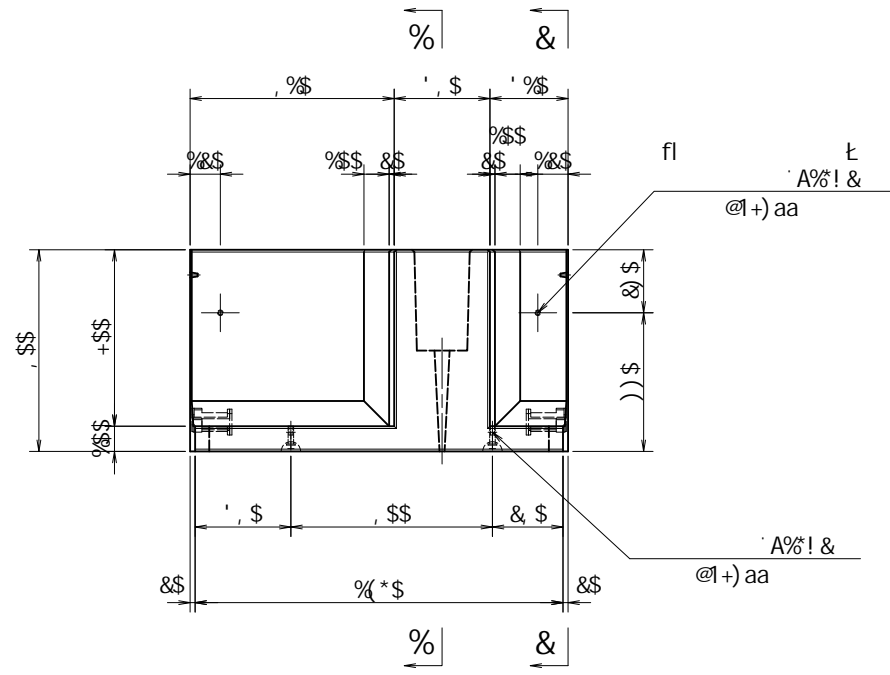
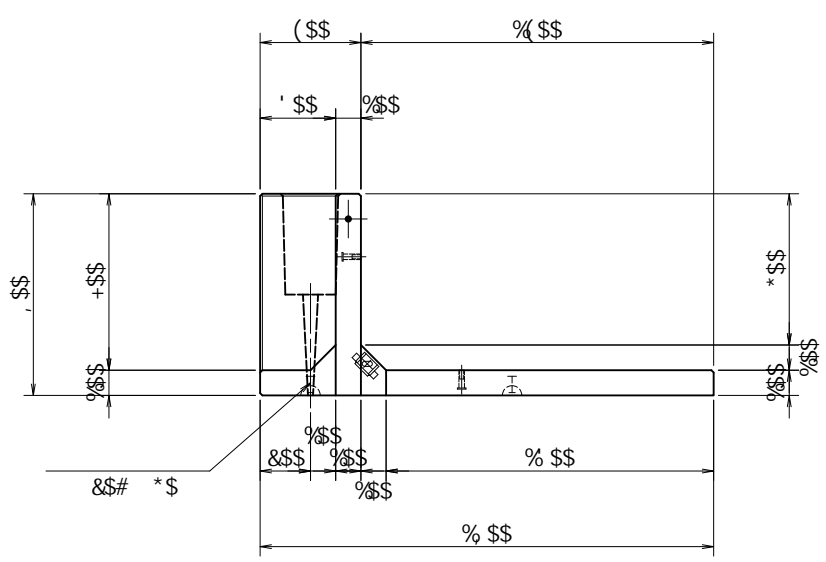
※ ( ) 内は衝突時を示す。

名称	;			規格	; 6 !+\$\$! % \$\$! %\$ \$ @ F		
	<&)" ' +&%	縮尺	% %	区分	図番	-, \$\$\$\$\$% ! \$ & \$ \$	
				承認	検図	製図	

&\$\$&/#+##%  
&\$\$&# #&'

fIE! % \$\$\$+' % G

VERTEX ベルテクス株式会社



fl	⌊	&")h! *, ' (	@1+)	aa	(
fl	⌊	A% ' @1+)	aa		&
fl	⌊	A% @1+)	aa		&
		<G! ; ) \$			&
		A% h1%)	aa		%

	_B	5	D1))"	\$_B
	_B#a&		%\$ "	
	_B#a'		&(")	
	_B#a'		% " \$	
	B#aa&		(" \$	
	B#aa&		% " \$ fl&% \$⌊	
	B#aa&		% " \$ fl&+\$' \$⌊	
	!		' \$ \$...	

※ ( ) 内は衝突時を示す。

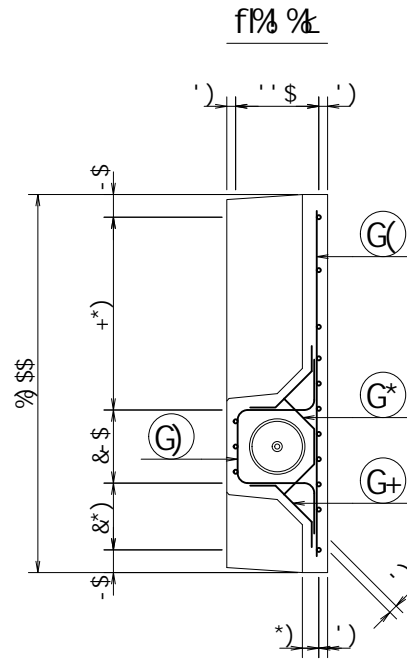
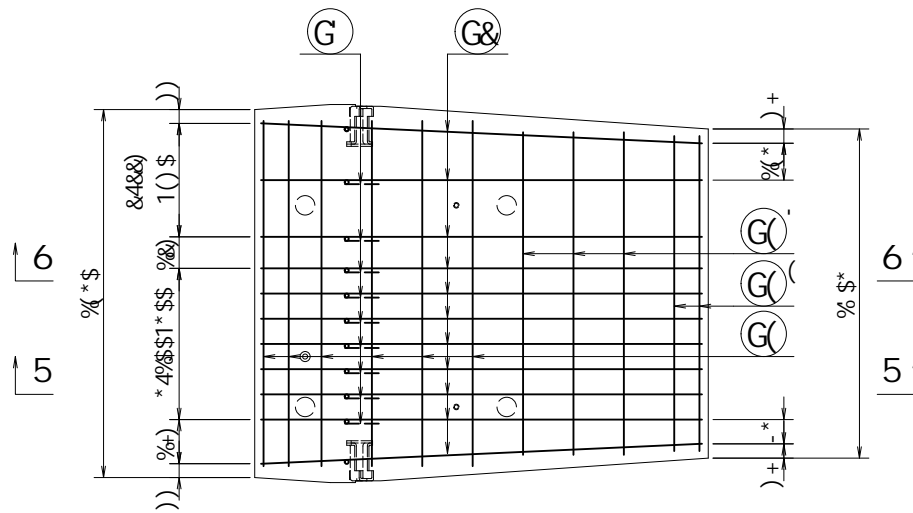
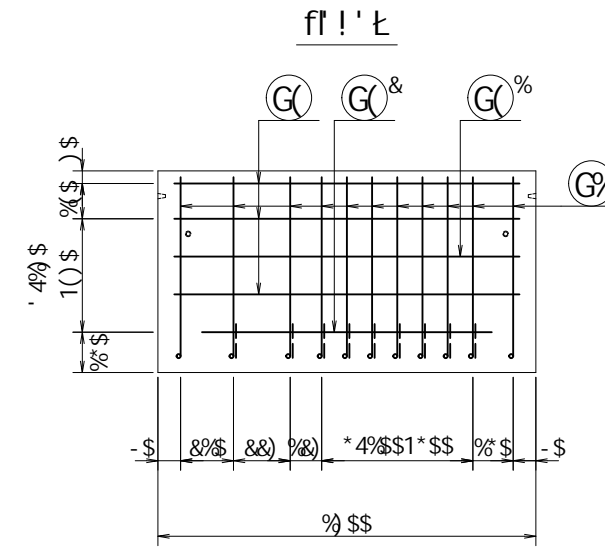
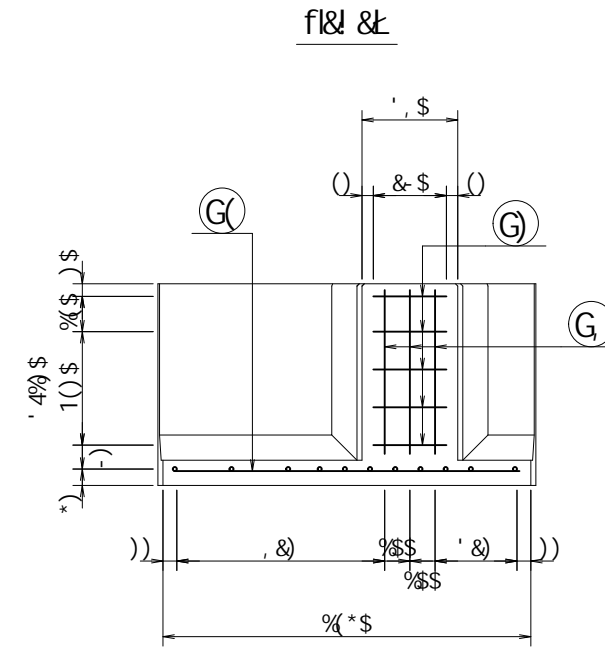
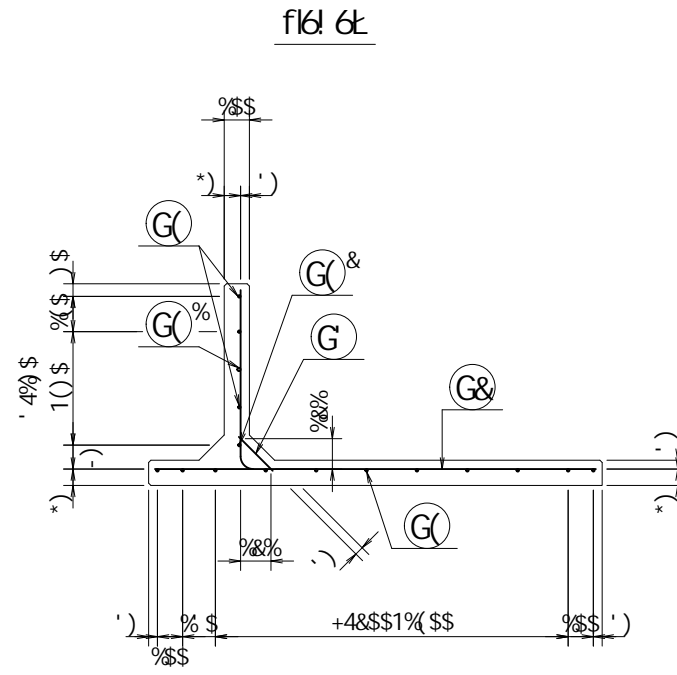
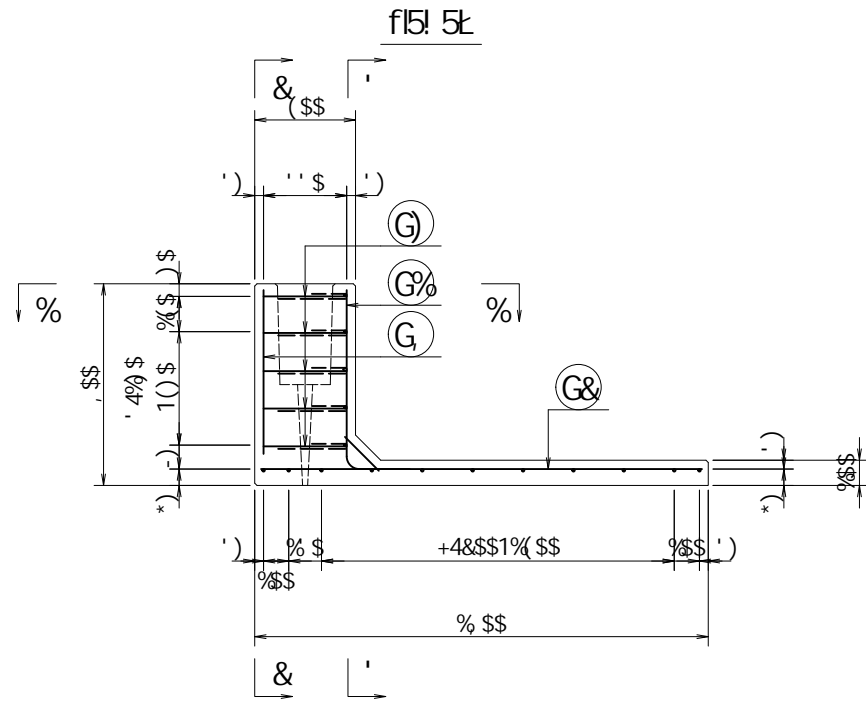
※ 必要に応じて面取りを適宜設けるものとする。

名称					規格	; 6 !+\$! % \$! % \$F			
<&)" '+&%	縮尺	% ' \$	区分	図番	- , \$\$\$\$\$%	!	\$' \$! \$%		
			承認	検図	製図				

VERTEX ベルテクス株式会社

&\$&/#+ #%

fl ⌊



	_B	5	D1))"	_B
	_B#a&		%\$"	\$
	_B#a'		&(")	
	_B#a'		%"	\$
	B#aa&		(\$"	\$
	B#aa&		%( "\$' f18% \$t	
	B#aa&		%" "\$' f18+" \$t	
	!		' "\$' \$...	

※ ( ) 内は衝突時を示す。

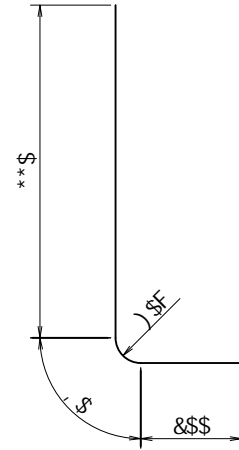
名称	;			規格	; 6 !+\$\$! % \$\$! % \$\$\$F		
	<&)" '+' &%	縮尺	%' \$	区分	図番	- , \$\$\$\$\$%	! '\$ % \$\$
		承認		検図		製図	

&\$&/#+##%  
&\$&# #&'

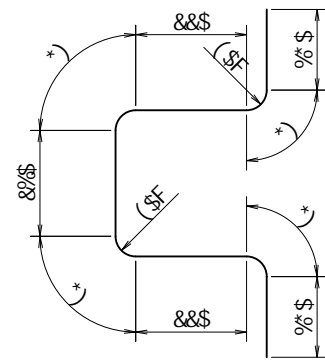
f1E! % \$\$\$++, ! Gt

VERTEX ベルテクス株式会社

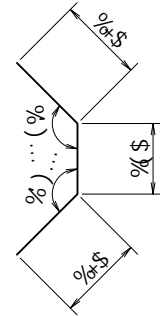
G% 8% ' ' @1- (\$aa



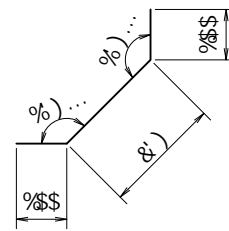
G) 8% ' ' @1%& \$aa



G\* 8% ' ' @1(, \$aa



G+ 8% ' ' @1(')aa



			a	a	┌	
G%	8%	%	\$"-\$	%)*\$	%"\$ \$	┌
G&	8%	%	%+\$	%)*\$	'\$"\$ \$	┌
G	8%	-	\$"%\$	\$")*\$	\$"-)	└
G(	8%	-	%'+\$	\$")*\$	**-\$)	┌
G%	8%	%	%'+\$	\$"--)	%'*	┌
G&	8%	%	%%\$	\$")*\$	\$"*((	┌
G'	8%	'	%&\$	\$")*\$	&"%\$	┌
G(	8%	&	%&\$	\$")*\$	%"(\$	┌
G)	8%	)	%&\$	\$"--)	**%&	└
G*	8%	)	\$"(\$	\$"--)	&"',	)
G+	8%	%	\$"('\$	\$"--)	('\$&	└
G	8%	'	\$"*\$	%)*\$	'"\$(&	┌
					+)"(+	┌
				\$"()%( a'		
				%&&	┌	

	_B	5	D1))"	\$_B	
	_B#a&		%\$"	\$	
	_B#a'		&(")		
	_B#a'		%"\$	\$	
	B#aa&		(\$"	\$	
	B#aa&		%(" \$' f&&% \$&		
	B#aa&		% "\$ \$' fl&+\$" \$&		
	!		' "\$ \$...		

※ ( ) 内は衝突時を示す。

名称	;			規格	; 6 !+\$!% \$! %\$ \$ @ F		
	<&)" ' +&%	縮尺	% %&	区分	図番	-, \$\$\$\$\$% ! \$ & \$ \$	
				承認	検図	製図	

&\$&/#+##%  
&\$&# #&'

fIE! % \$\$\$+' % G&

VERTEX ベルテクス株式会社