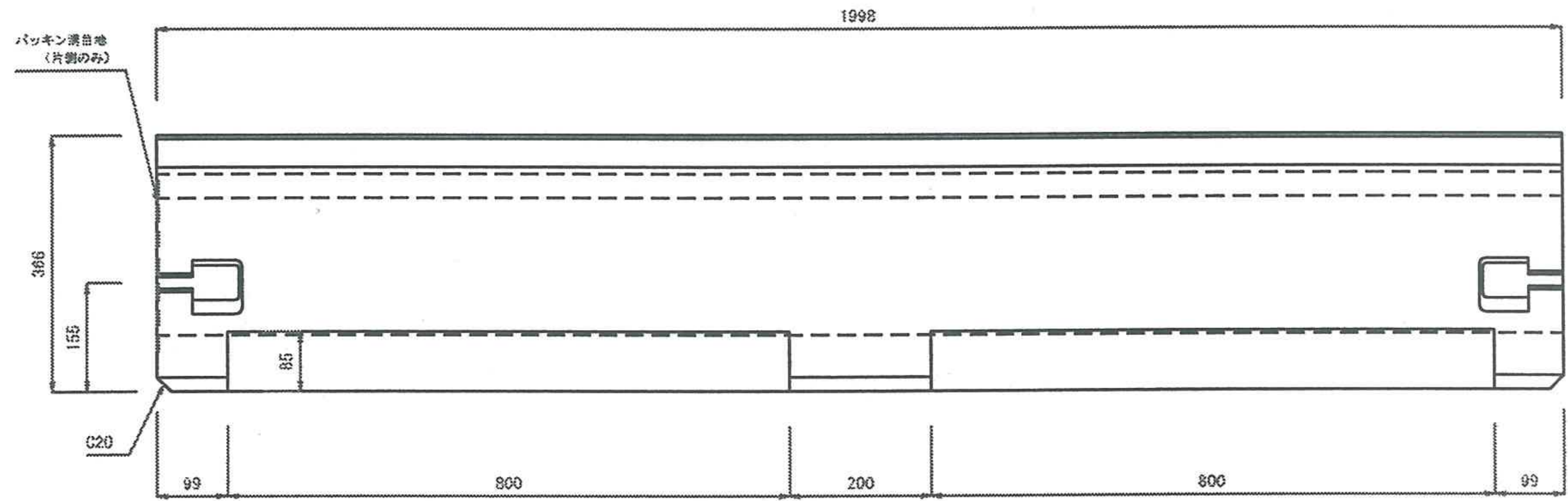
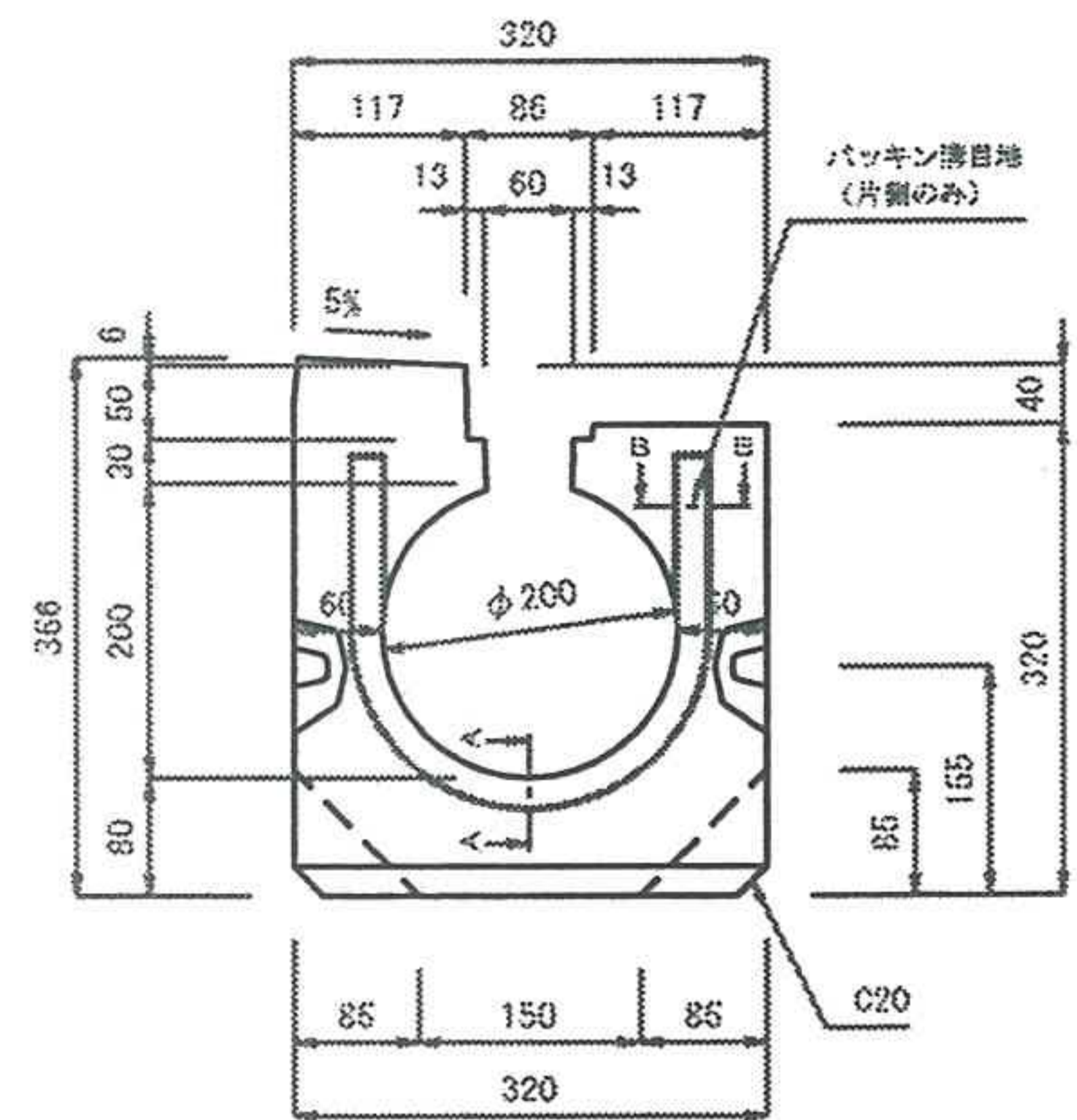
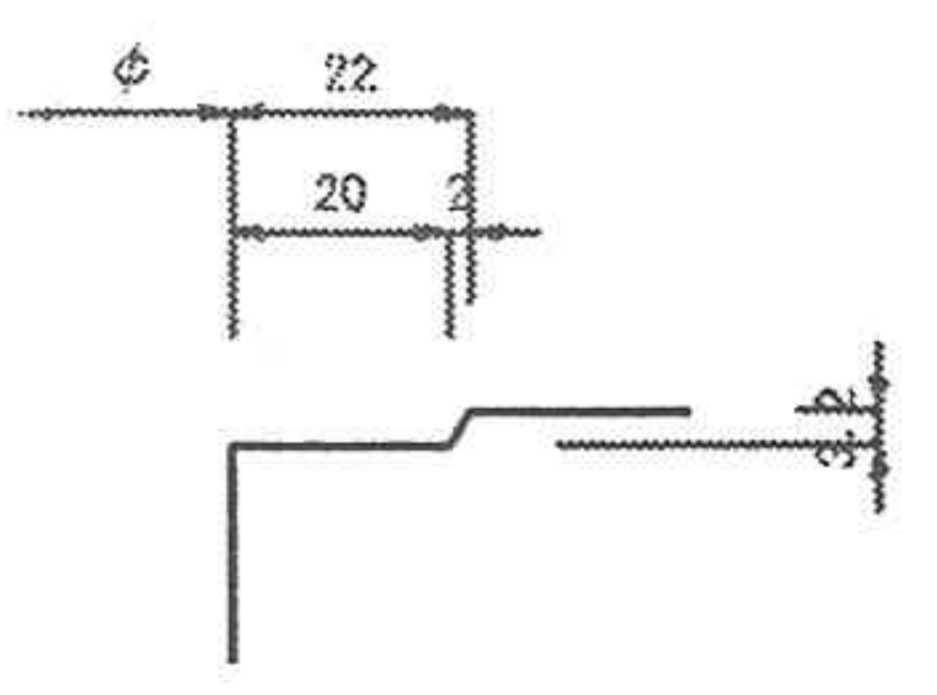


SK側溝 NS TYPE 規格図
 T-20・25縦断 スタンダードタイプ φ200

参考重量	T-20	T-25
L=2.0m	320kg	320kg
L=1.0m	160kg	160kg
L=0.5m	80kg	80kg



A - A 断面



B - B 断面

