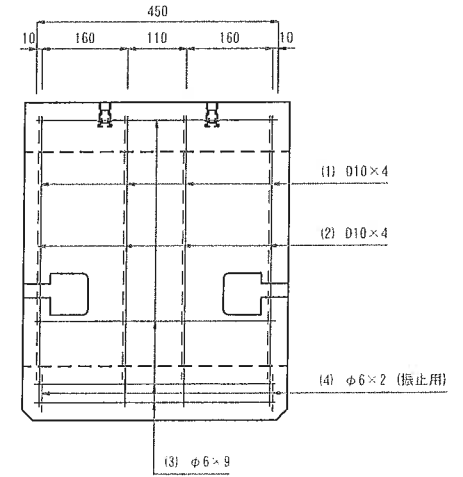
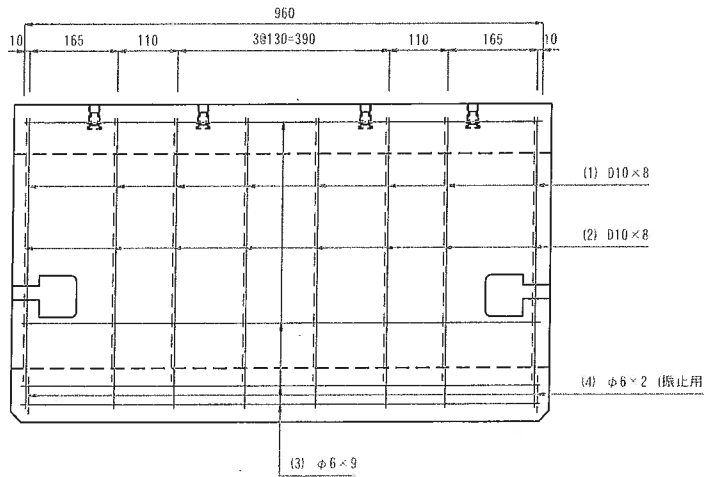
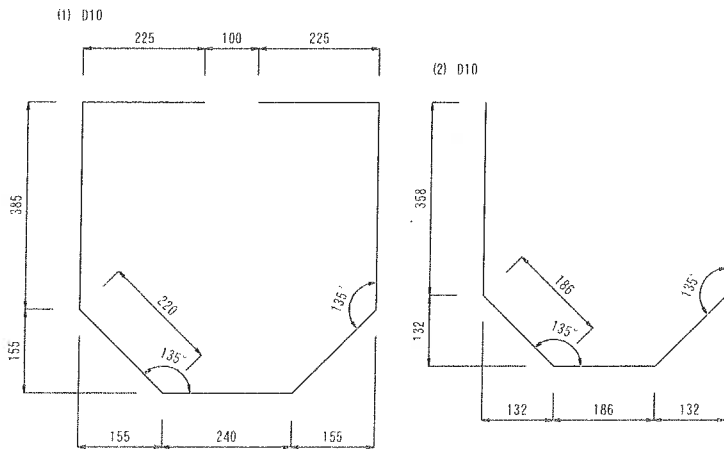
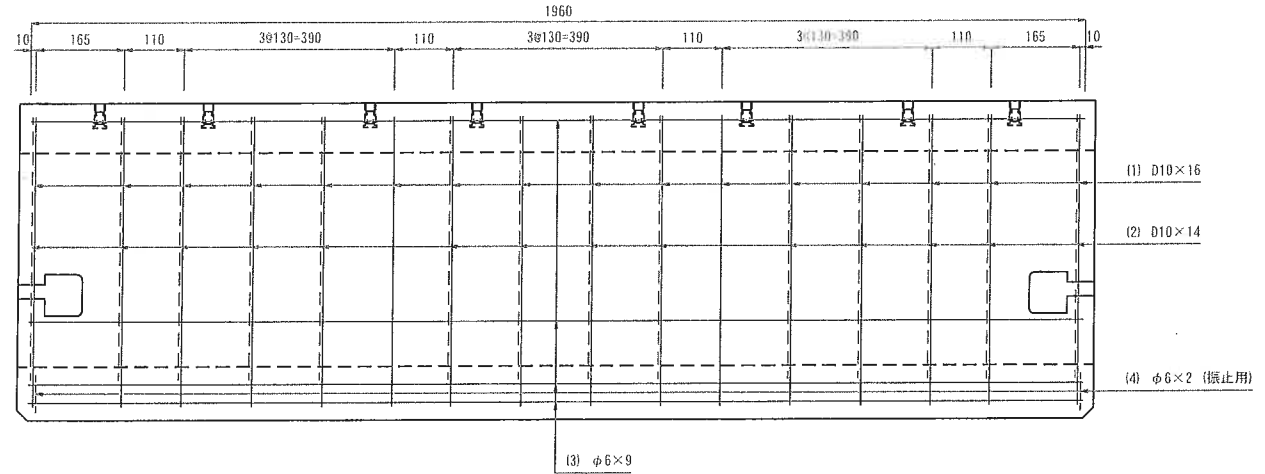
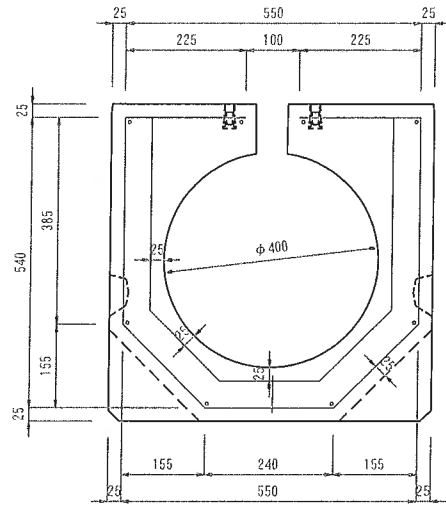


SK側溝 NS TYPE 配筋図
T-20縦断 アンクルタイプ φ400

鉄筋重量
L=2.0m : 30.960kg
L=1.0m : 16.169kg
L=0.5m : 8.040kg



(4) φ6 (振止用)

