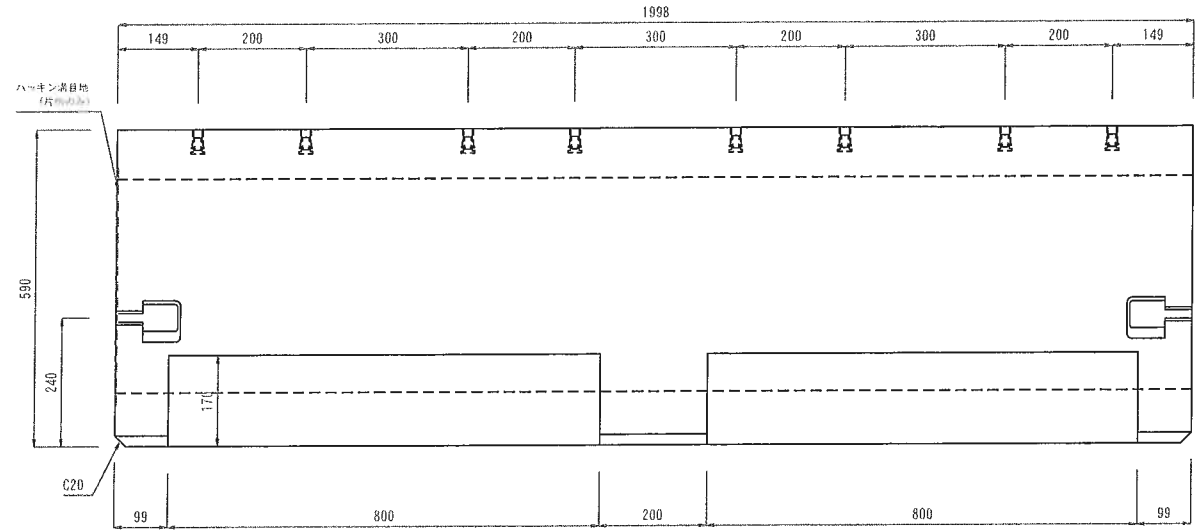
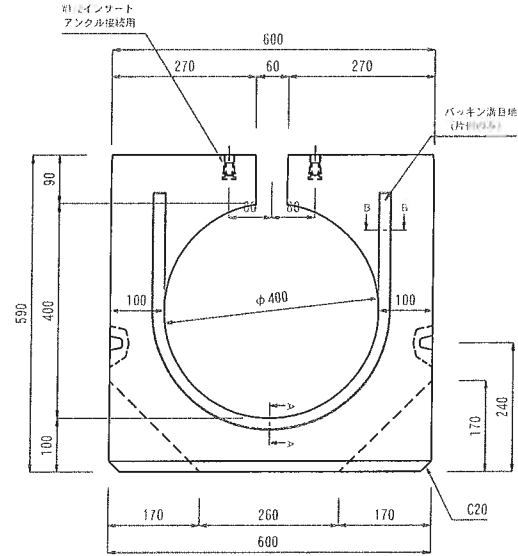


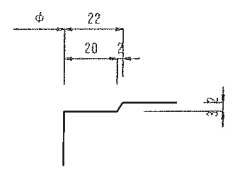
SK側溝 NS TYPE 規格図

T-20・25縦断 アングルタイプ φ400

参考重量	T-20	T-25
L=2.0m	940kg	950kg
L=1.0m	470kg	470kg
L=0.5m	240kg	240kg



A - A 断面



B - B 断面

