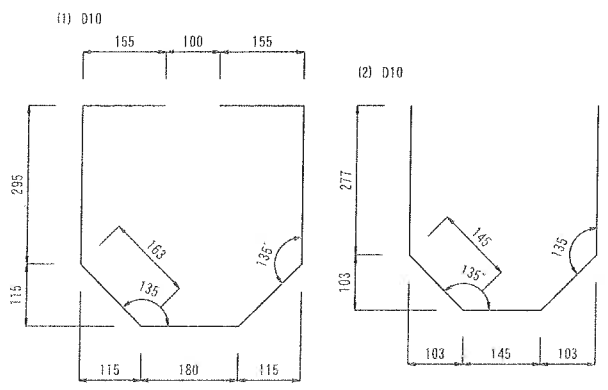
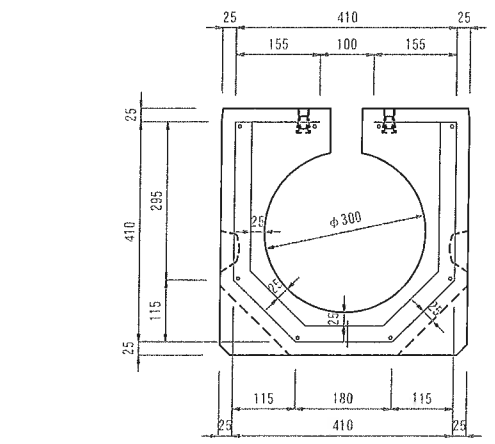


SK側溝 NS TYPE 配筋図
T-20縦断 アングルタイプ φ300

鉄筋重量
L=2.0m : 17.351kg
L=1.0m : 8.547kg
L=0.5m : 4.945kg



(4) φ6 (振止用)
50

