

品名 密粒度アスコン(20)改質Ⅱ型

骨材試験成績表

目的 配合設計

報告年月日 2024年2月

報告者 吉澤 拓人

試験項目		試験規格	5号碎石	6号碎石	7号碎石	粗砂	スクリーニングス	石粉		
密度	表乾	JISA 1109 JISA 1110	2.683	2.677	2.611	2.568	2.579			
	かさ		2.657	2.646	2.570	2.531	2.528			
	見掛		2.728	2.731	2.682	2.628	2.665	2.730		
吸水量 (%)	JISA 1109 JISA 1110	0.973	1.168	1.626	1.453	2.040	0.01			
ロゼットすりへり減量 (%)	JISA 5001 JISA 1121		12.5							
安定性 (%)	JISA 1122									
骨材の微粒分量試験通過量 (%)	JISA 1103									
軟石含有量 (%)	JISA 1126									
扁平/細長石片の含有量 (%)	舗装調査・試験法便覧		1.87							
単位容積質量 g/ml	JISA 1104	1.58	1.53	1.51	1.67	1.80				
粘土塊含有率 (%)	JISA 1137	0.05	0.07							

通過質量百分率 (%)	ふるい目の開き	5号碎石	6号碎石	7号碎石	粗砂	スクリーニングス	石粉		
	53.0 mm								
	37.5								
	31.5								
	26.5	100.0							
	19.0	99.7							
	13.2	3.8	100.0	100.0	100.0				
	9.5								
	4.75		1.4	99.6	98.9	100.0			
	2.36			1.3	90.9	97.1			
	1.18								
	600 μm			0.2	48.1	52.5			
	300				18.6	32.7	100.0		
	150				1.5	21.0	98.1		
	75				0.4	13.8	88.6		

骨材の粒径加積曲線図

目的 配合設計

報告年月日 2024年2月

混合物の種類 密粒度アスコン(20)改質Ⅱ型

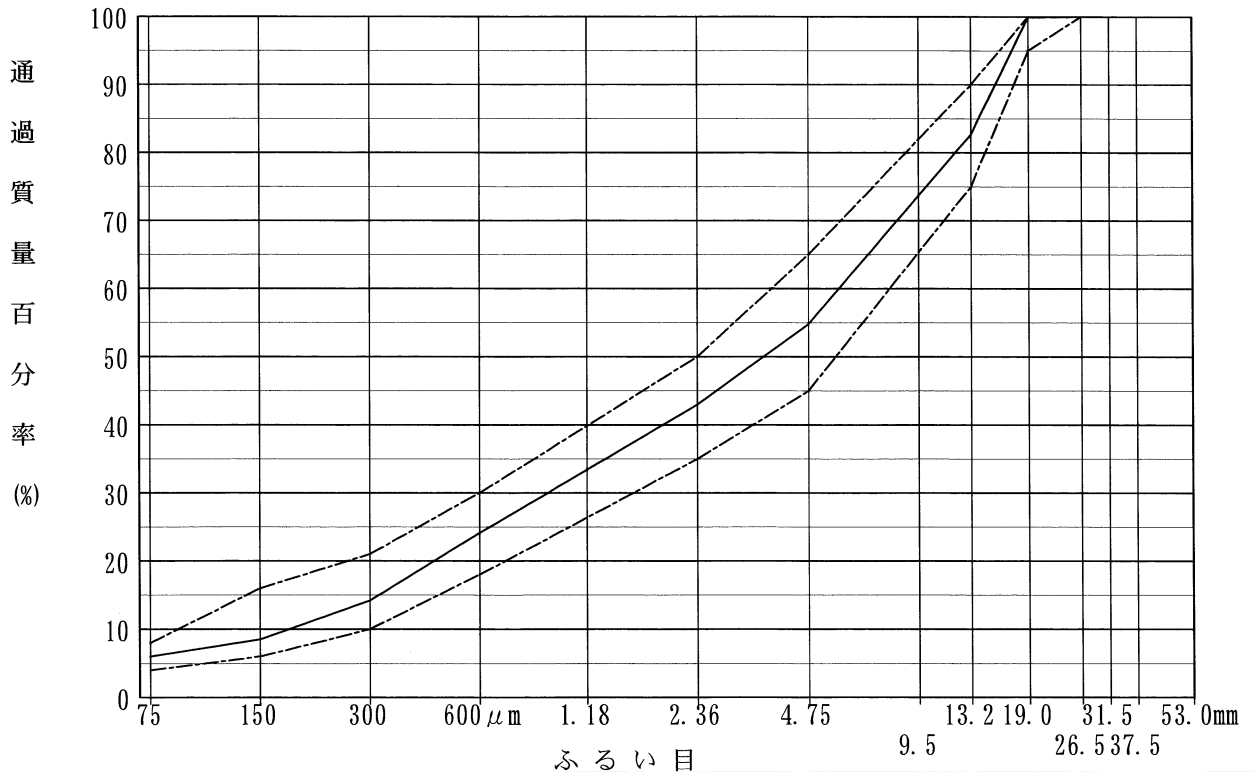
試験者 吉澤 拓人

・合成粒度

ふるい目	合成粒度	粒度範囲
53.0 mm		
37.5		
31.5		
26.5	100.0	100
19.0	99.9	95 ~ 100
13.2	82.7	75 ~ 90
9.5		
4.75	54.8	45 ~ 65
2.36	43.0	35 ~ 50
1.18		
600 μm	24.1	18 ~ 30
300	14.2	10 ~ 21
150	8.5	6 ~ 16
75	6.0	4 ~ 8

・粒径加積曲線図

----- 粒度範囲
 ———— 合成粒度



混合物の理論最大密度計算表

目的 配合設計

報告年月日 2024年2月

混合物の種類 密粒度アスコン(20)改質Ⅱ型

試験者 吉澤 拓人

①	②	③			④	⑤
骨材の種類	骨材の配合率 (%)	骨材の密度			計算に用いる密度	$\frac{②}{④}$
		表乾	かさ	見掛		
5号碎石	18.0	2.683	2.657	2.728	2.728	6.598
6号碎石	27.5	2.677	2.646	2.731	2.731	10.070
7号碎石	9.5	2.611	2.570	2.682	2.682	3.542
粗砂	13.0	2.568	2.531	2.628	2.628	4.947
スクリーングス	30.0	2.579	2.528	2.665	2.665	11.257
石粉	2.0			2.730	2.730	0.733
$\Sigma ⑤ =$						37.147

⑥	⑦	⑧	⑨	⑩	⑪
アスファルト量 (%)	アスファルトの密度	$\frac{⑥}{⑦}$	$\frac{\Sigma ⑤ (100-⑥)}{100}$	⑧+⑨	理論最大密度 $100/⑩$
5.0	1.035	4.831	35.290	40.121	2.492
5.5	1.035	5.314	35.104	40.418	2.474
6.0	1.035	5.797	34.918	40.715	2.456
6.5	1.035	6.280	34.732	41.012	2.438
7.0	1.035	6.763	34.547	41.310	2.421
5.5	1.035	5.314	35.104	40.418	2.474

マーシャル安定度試験 (その1)

目的 配合設計 試験年月日 2024年2月
 混合物の種類 密粒度アスコン(20)改質II型 試験者 吉澤 拓人
 アスファルトの種類 ホリマ改質ASII型 アスファルトの密度(A) 1.035 g/cm³ アスファルトの温度 178 (°C)
 骨材の温度 195 (°C) 突固め時の温度 165 (°C) 突固め回数 75 回 力計の係数(B) ロードセル(1.000)

試験条件	供試体番号	①	②	③	④	⑤	⑥	⑦ ⑧ 密度		⑨	⑩	⑪	⑫	⑬ ⑭ 安定度		⑮	⑯
		アスファルト量 (%)	供試体平均厚 (cm)	空中質量 (g)	水中質量 (g)	表乾質量 (g)	容積 (cm ³)	かさ (g/cm ³)	理論 (g/cm ³)	アスファルト容積 (%)	空隙率 (%)	骨材空隙率 (%)	飽和度 (%)	力計の読み	安定度 (kN)	フロー値 (1/100cm)	備考
							(注1)	(注2)		$\frac{① \times ⑦}{(A)}$	(注3)	$⑨ + ⑩$	$\frac{⑨}{⑪}$		$(B) \times ⑬$		
標準	1	5.0	6.26	1205.8	700.2	1209.2	509.0	2.369						10.03	10.03	24	
	2		6.28	1206.6	700.7	1210.2	509.5	2.368						10.29	10.29	24	
	3		6.28	1205.4	699.8	1209.0	509.2	2.367						9.68	9.68	27	
								2.368	2.492	11.4	5.0	16.4	69.5		10.00	25	
標準	4	5.5	6.30	1210.2	704.2	1213.0	508.8	2.379						10.09	10.09	30	
	5		6.32	1211.5	705.9	1214.5	508.6	2.382						10.63	10.63	26	
	6		6.32	1209.8	704.4	1212.7	508.3	2.380						10.68	10.68	26	
								2.380	2.474	12.6	3.8	16.4	76.8		10.47	27	
標準	7	6.0	6.34	1215.3	708.2	1217.9	509.7	2.384						10.49	10.49	30	
	8		6.34	1215.5	707.1	1218.0	510.9	2.379						10.84	10.84	27	
	9		6.36	1216.1	708.6	1218.5	509.9	2.385						10.40	10.40	30	
								2.383	2.456	13.8	3.0	16.8	82.1		10.58	29	
標準	10	6.5	6.39	1221.7	710.5	1223.8	513.3	2.380						10.55	10.55	33	
	11		6.37	1220.0	709.6	1222.2	512.6	2.380						10.79	10.79	31	
	12		6.39	1219.8	709.9	1222.0	512.1	2.382						10.99	10.99	28	
								2.381	2.438	15.0	2.3	17.3	86.7		10.78	31	
標準	13	7.0	6.41	1225.1	710.9	1226.6	515.7	2.376						11.09	11.09	33	
	14		6.43	1224.5	709.7	1226.0	516.3	2.372						11.03	11.03	33	
	15		6.42	1225.6	710.2	1227.2	517.0	2.371						10.65	10.65	35	
								2.373	2.421	16.0	2.0	18.0	88.9		10.92	34	

(注1) ⑤-④

(注2) $\frac{③}{⑥}$

(注3) $(1 - \frac{⑦}{⑧}) \times 100$

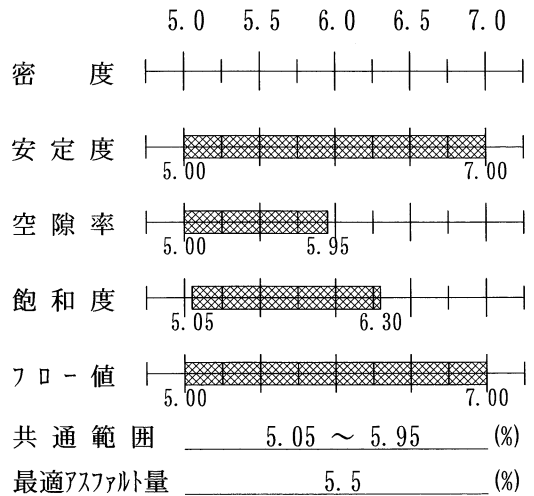
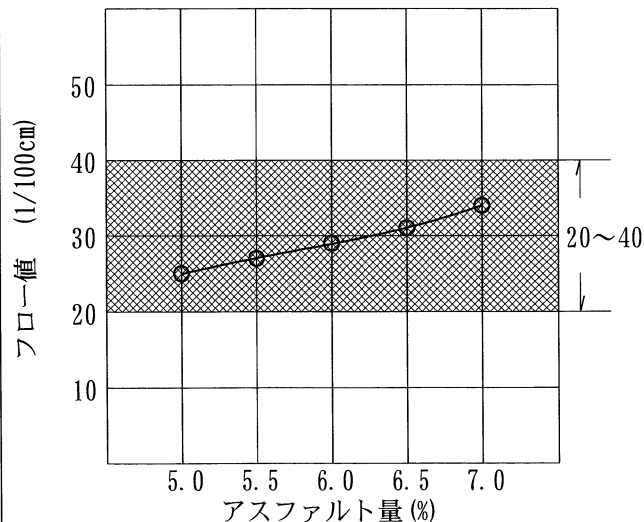
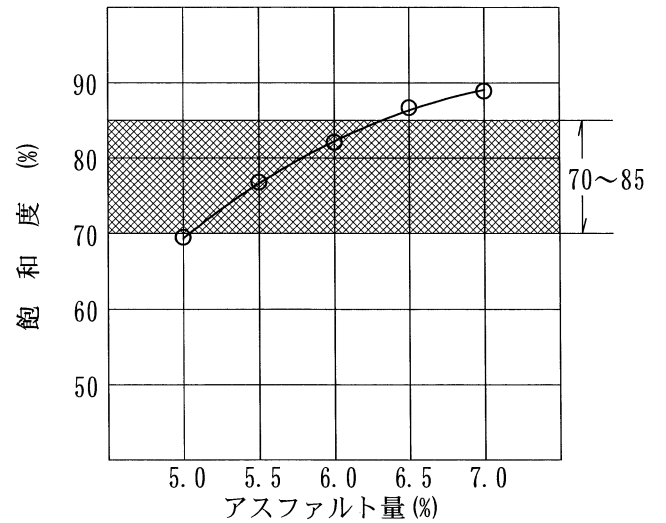
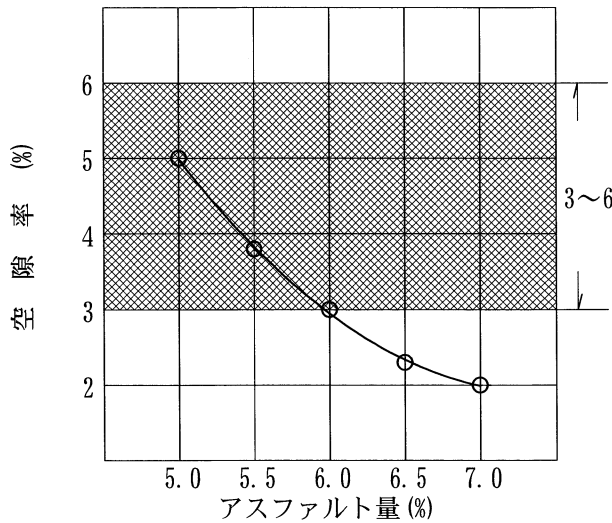
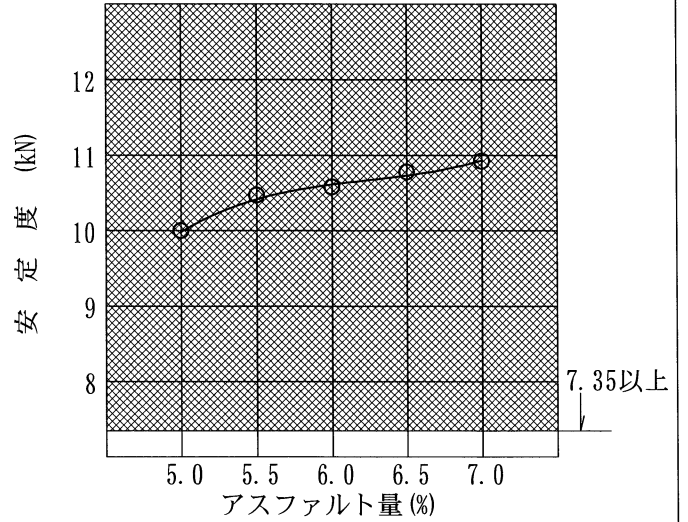
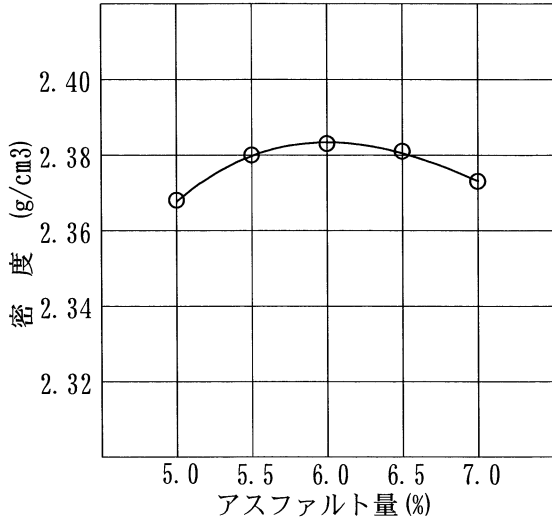
マーシャル安定度試験 (その2)

目的 配合設計

試験年月日 2024年2月

混合物の種類 密粒度アスコン(20)改質Ⅱ型

試験者 吉澤 拓人



配合設計まとめ

混合物の種類 密粒度アスコン(20)改質II型

報告年月日 2024年2月

試験者 吉澤 拓人

1. 骨材配合率

材 料	5号碎石	6号碎石	7号碎石	粗砂	スクリングス	石粉		
配合率 (%)	18.0	27.5	9.5	13.0	30.0	2.0		

2. 合成粒度

ふるい目	53.0mm	37.5	31.5	26.5	19.0	13.2	9.5	4.75	2.36	1.18	600 μ m	300	150	75
通過率				100.0	99.9	82.7	—	54.8	43.0	—	24.1	14.2	8.5	6.0

3. 最適アスファルト量

OAC・・・ 5.5 %

マーシャル安定度試験 (その1)

目的 試験練り 試験年月日 2024年2月
 混合物の種類 密粒度アスコン(20)改質II型 試験者 吉澤 拓人
 アスファルトの種類 ポリマー改質ASII型 アスファルトの密度(A) 1.035 g/cm³ アスファルトの温度 178 (°C)
 骨材の温度 195 (°C) 突固め時の温度 165 (°C) 突固め回数 75 回 力計の係数(B) ロードセル(1.000)

試験条件	供試体番号	①	②	③	④	⑤	⑥	⑦ 密度		⑨	⑩	⑪	⑫	⑬ 安定度		⑭	⑮	⑯	
		アスファルト量 (%)	供試体平均厚 (cm)	空中質量 (g)	水中質量 (g)	表乾質量 (g)	容積 (cm ³)	かさ (g/cm ³)	理論 (g/cm ³)	アスファルト容積 (%)	空隙率 (%)	骨材空隙率 (%)	飽和度 (%)	力計の読み	安定度	(kN)	(1/100cm)	備考	
							(注1)	(注2)	$\frac{① \times ⑦}{(A)}$	(注3)	$⑨ + ⑩$	$\frac{⑫}{⑪}$		$(B) \times ⑬$					
標準	1	5.5	6.34	1217.2	707.7	1219.5	511.8	2.378						10.44	10.44	26			
	2		6.38	1218.3	708.3	1220.6	512.3	2.378						10.63	10.63	24			
	3		6.38	1217.1	708.5	1219.3	510.8	2.383						10.14	10.14	27			
									2.380	2.474	12.6	3.8	16.4	76.8		10.40	26		

(注1) ⑤ - ④
 (注2) $\frac{③}{⑥}$
 (注3) $(1 - \frac{⑦}{⑧}) \times 100$

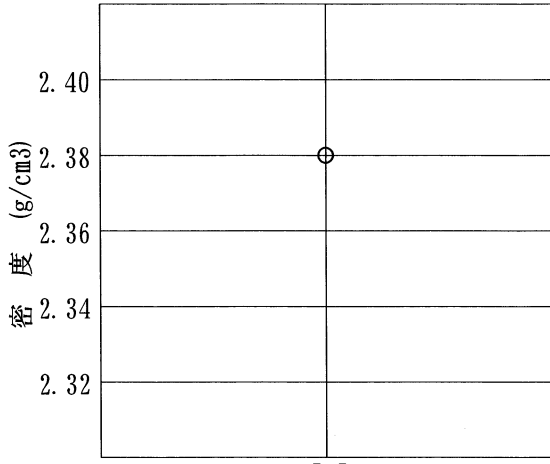
マーシャル安定度試験 (その2)

目的 試験練り

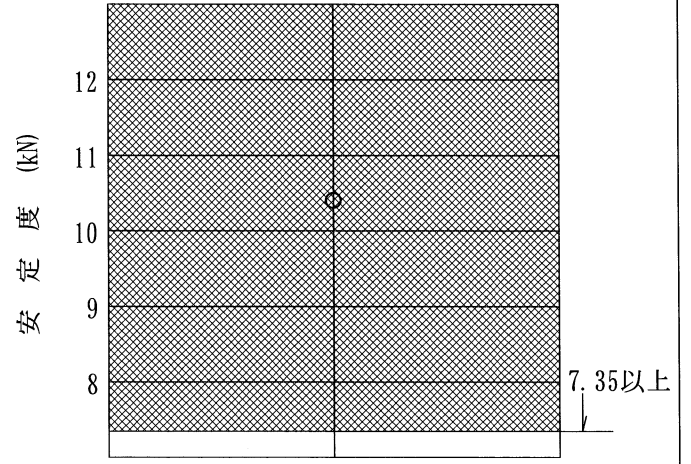
試験年月日 2024年2月

混合物の種類 密粒度アスコン(20)改質II型

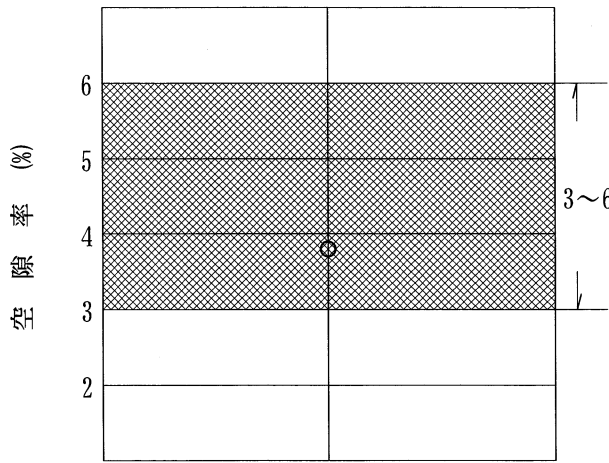
試験者 吉澤 拓人



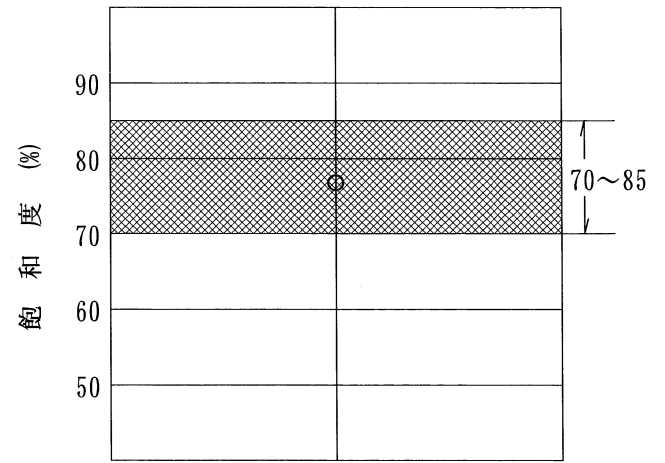
5.5
アスファルト量 (%)



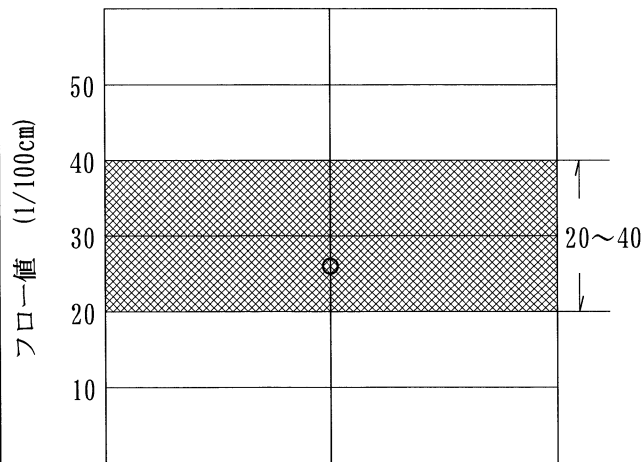
5.5
アスファルト量 (%)



5.5
アスファルト量 (%)



5.5
アスファルト量 (%)



5.5
アスファルト量 (%)

ホットビン粒度設計

目的 試験練り

報告年月日 2024年2月

混合物の種類 密粒度アスコン(20)改質Ⅱ型

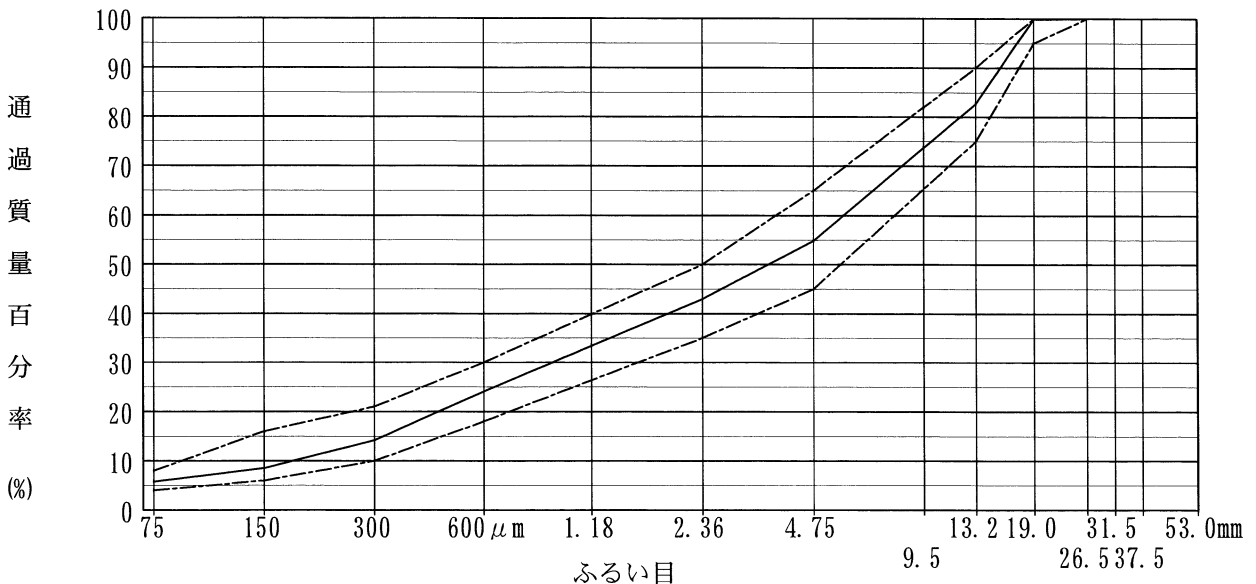
試験者 吉澤 拓人

ビン	5 BIN	4 BIN	3 BIN	2 BIN	1 BIN	ダスト	石粉					
配合率 (A) (%)		16.0	28.0	11.0	39.0	2.0	4.0					
通過質量百分率	53.0 mm											
	37.5											
	31.5											
	26.5		100.0									
	19.0		99.3	100.0								
	13.2		2.1	94.4	100.0							
	9.5											
	4.75		0.3	0.6	87.2	100.0						
	2.36			0.2	5.0	93.1						
	1.18											
(B)	600 μm				0.3	46.5	100.0					
	300					21.1	99.8	100.0				
(%)	150					6.9	94.8	98.1				
	75					1.8	80.6	88.6				

ホットビンのふるい目の大きさ別配合率 (A) × (B) / 100													合成粒度	粒度範囲	
ふるい目	1	2	3	4	5	6	7	8	9	10	11	12			
53.0 mm															
37.5															
31.5															
26.5		16.0												100.0	100
19.0		15.9	28.0											99.9	95 ~ 100
13.2		0.3	26.4	11.0										82.7	75 ~ 90
9.5															
4.75		0.0	0.2	9.6	39.0									54.8	45 ~ 65
2.36			0.1	0.6	36.3									43.0	35 ~ 50
1.18															
600 μm				0.0	18.1	2.0								24.1	18 ~ 30
300					8.2	2.0	4.0							14.2	10 ~ 21
150					2.7	1.9	3.9							8.5	6 ~ 16
75					0.7	1.6	3.5							5.8	4 ~ 8

粒径加積曲線図

----- 粒度範囲 ———— 合成粒度



ホイールトラッキング試験

混合物の種類 密粒度アスコン(20)改質Ⅱ型

試験年月日 2023年2月

混合物の基準密度 2.380 (g/cm³)

試験者 吉澤 拓人

供試体の作製場所 ① 室内 2. 現場 3. 現場切取り 換算係数 C2= 1.0

試験条件	上載荷重	686	N	60℃接地圧	0.626	MPa
	試験温度	60	℃	走行回数	42	
	走行方式	①	クランク式	2.	チェーン式	換算係数 C1= 1.0

供試体のNo.		1	2	3	平均
① 供試体の密度	(g/cm ³)	2.375	2.368	2.384	2.376
② 供試体の締固め度	(%)	99.8	99.5	100.2	99.8
変形量 (mm)	③ d30	1.11	1.18	1.24	
	④ d45	1.27	1.26	1.33	
	⑤ d60	1.37	1.35	1.42	
⑥ 変形量の差 (mm)	⑤-④	0.10	0.09	0.09	⑦ 0.09
⑧ 動的安定度 (DS) (回/mm)	$X = \frac{15}{⑥} \times 42 \times C1 \times C2$	6300	7000	7000	
⑨ 平均動的安定度 (DS) (回/mm)	$\frac{15}{⑦} \times 42 \times C1 \times C2$	/			⑩ 7000
⑪ 平均値との差の平方	(⑩-X) ²	490000	0	0	
⑫ 標準偏差	$S = \sqrt{\sum ⑪ / n - 1}$	/			⑬ 495
⑬ 変動係数 (%)	⑫/⑩	/			7.1
圧密変形量 (mm)	do	1.11	1.20	0.94	1.08
時間-変形量曲線の形状		直線	直線	直線	

備考