

4. 落ちふた式U形側溝及び蓋

1 種 250/300A/300B/300C/400A/400B/500A/500B × 2000

1 種蓋 250/300/400/500

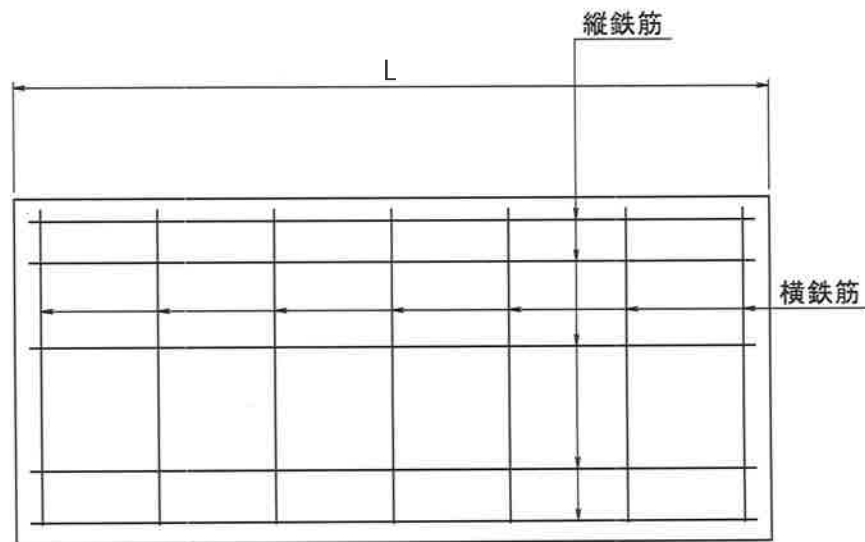
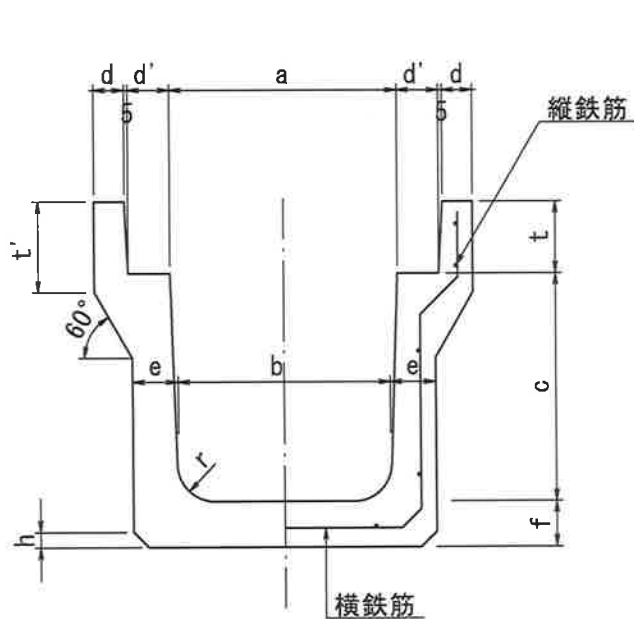
3 種 250/300A/300B/300C/400A/400B/500A/500B × 2000

3 種蓋 250/300/400/500

無騒音蓋 3 種 (アート模様) 300/400/500

落ちふた式U形側溝 S=1:10

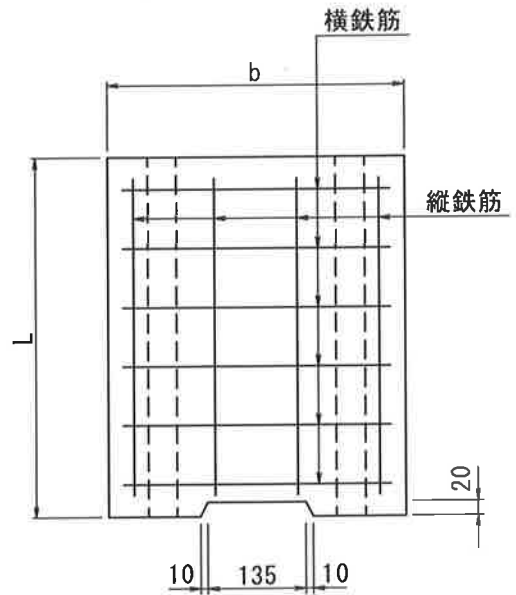
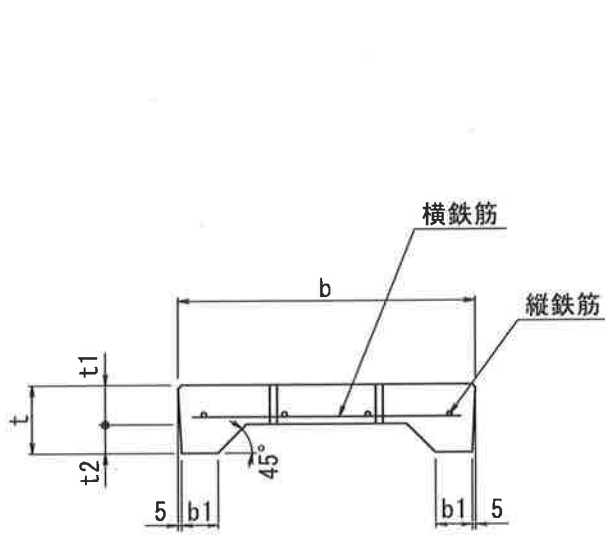
1種(歩道部) JIS A 5372 準拠



規格	寸法表(mm)												参考重量 (kg)	横鉄筋			縦鉄筋				
	a	b	c	d	d'	e	f	h	t	t'	r	L		径(mm)	数量(本)	数量(本)	径(mm)	数量(本)			
															L=2000	L=1000					
250	250	230	250	40	55	55	55	20	90	120	50	2000 又は 1000	296	φ 4.0	10	6	φ 4.0	11			
300A	300	280	300			60	60		95				135	355	φ 4.0	10	6	φ 4.0	11		
300B		270	400			65	65							429	φ 4.0	10	6	φ 4.0	13		
300C		260	500			70	70			507				φ 5.0	10	6	φ 4.0	15			
400A	400	370	400			45	60		65	65			110	150	50	468	φ 5.0	10	6	φ 4.0	14
400B		360	500						70	70						549	φ 5.0	10	6	φ 4.0	16
500A	500	460	500	45	60	70	70	125	150	50	598		φ 5.0	10	6	φ 4.0	17				
500B		450	600								75		75	686	D6	10	6	φ 4.0	21		
許容差	±3	±3	±3										±6								

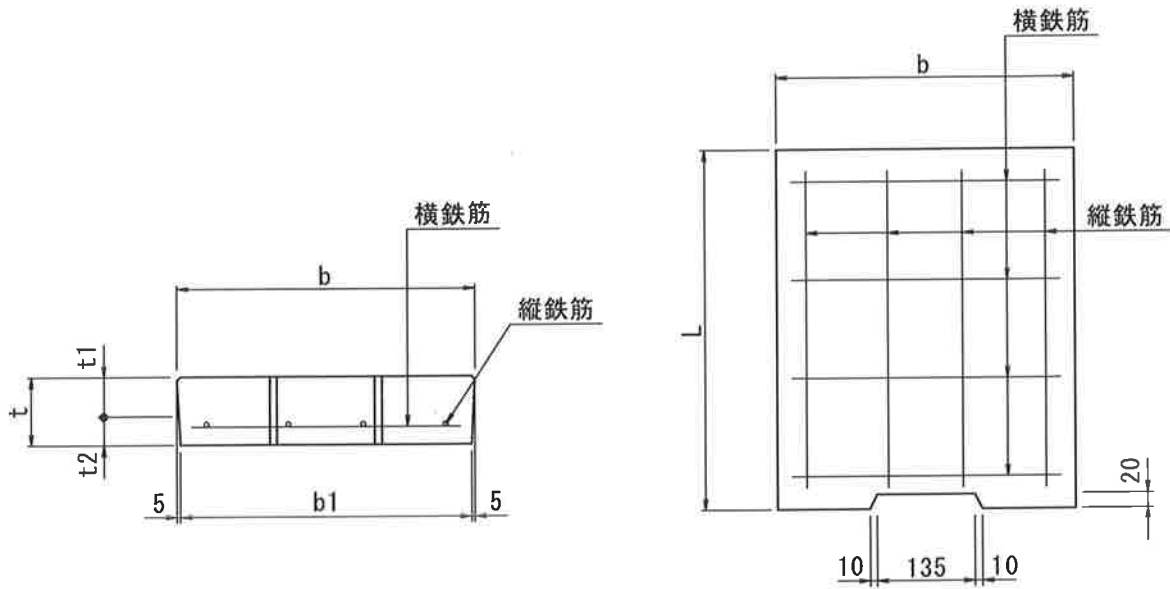
落ちふた式U形側溝ふた (1種)

S=1:10



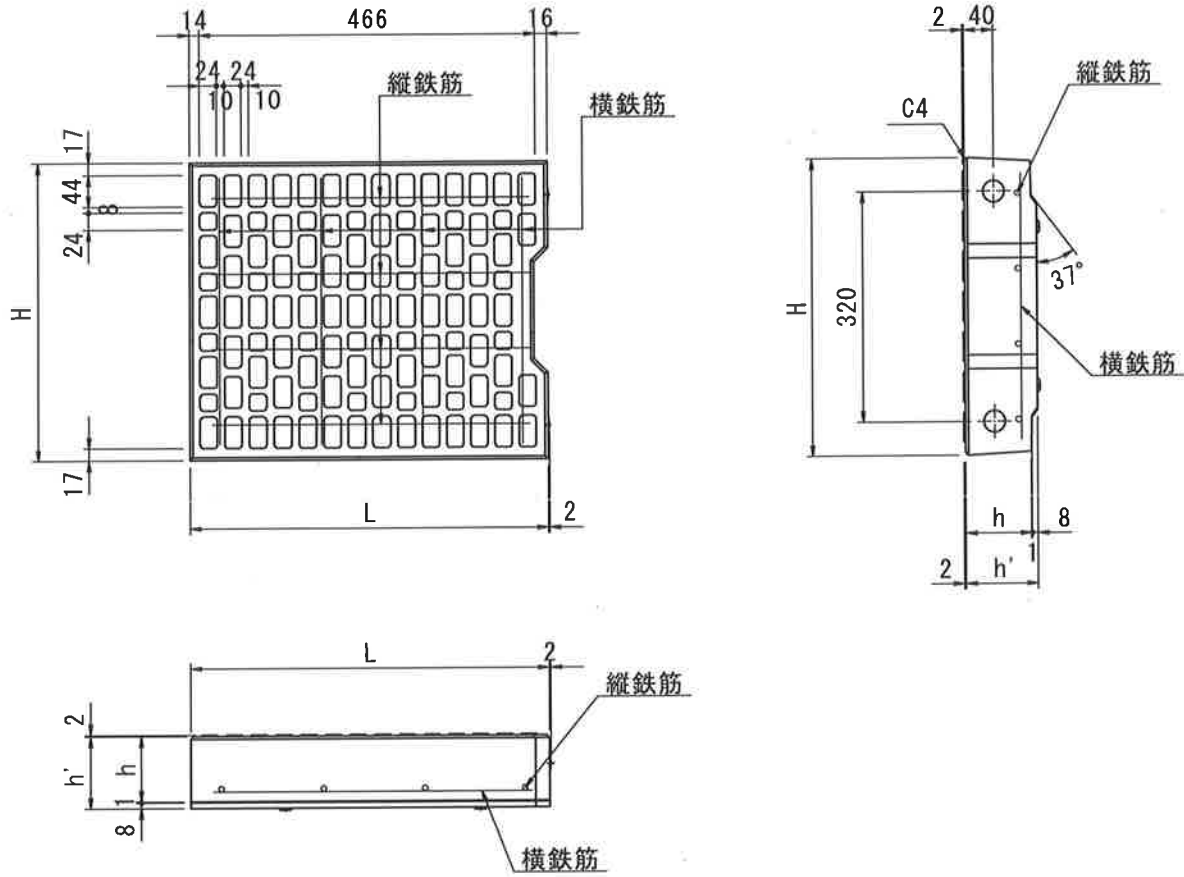
規格名称	寸法表(mm)						参考重量 (kg)	横鉄筋		縦鉄筋		
	b	b1	t	t1	t2	L		径(mm)	数量(本)	径(mm)	数量(本)	
1 種	250	362	50	90	55	35	500	29	φ4.0	6	φ4.0	3
	300	412	51	95		40		34	φ4.0	6	φ4.0	4
	400	512		110	65	45		49	φ4.0	6	φ4.0	5
	500	622	56	125	75	50		66	φ4.0	6	φ4.0	6
許容差	±3		±3			±3						

落ちふた式U形側溝ふた (3種)



規格名称	寸法表(mm)				参考重量 (kg)	横鉄筋		縦鉄筋		
	b	b1	t	L		径(mm)	数量(本)	径(mm)	数量(本)	
3 種	250	362	352	90	500	39	D6	6	φ4.0	3
	300	412	402	95		47	D10	4	D6	4
	400	512	502	110		69	D10	5	D6	5
	500	622	612	125		96	D10	6	D6	6
許容差	±3		±3	±3						

道路側溝蓋 無騒音蓋 3種 (アート模様)



呼称	H	h	h'	L	参考重量 (Kg)	横鉄筋		縦鉄筋	
						径 (mm)	数量 (本)	径 (mm)	数量 (本)
3 種	300	414	91	496	49	D10	4	D6	4
	400	514	106		71	D10	5	D6	5
	500	624	121		98	D10	6	D6	6
許容差	±3		±3	±3					