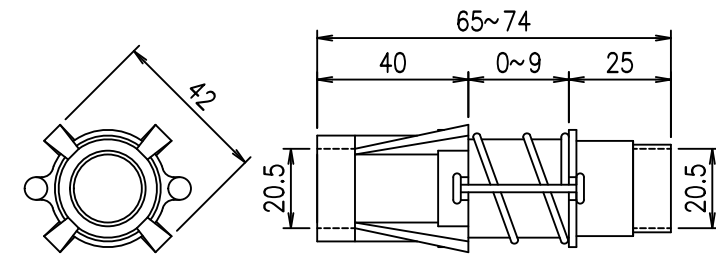
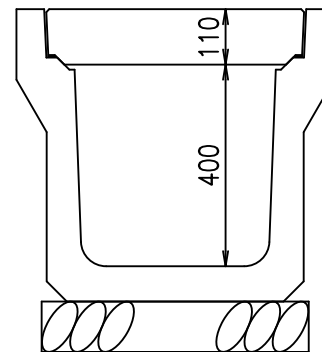


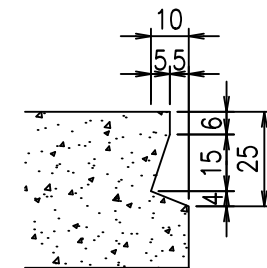
吊り用インサート詳細図 S = 1 / 2



標準断面図 S = 1 / 15



目地部詳細図 (両目地) S = 1 / 2



コンクリート体積	0.2150 m ³
鉄筋質量	13.422 kg
製品質量	505 kg

名称	落ちふた式U形側溝		規格	3種400A-2 無騒音		
年月日	H21.5.26	縮尺	1:10 1:15, 1:2	区分	製・配筋図	図番
部長	課長	照査	山川	設計	山川	製図
			山川		山川	山川

2021/11/12: 社名表示の変更

VERTEX ベルテクス株式会社