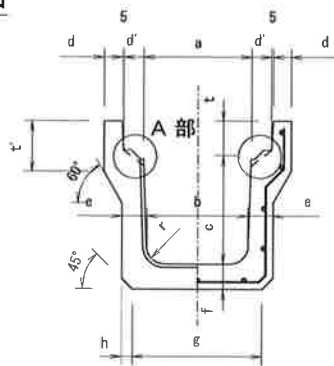
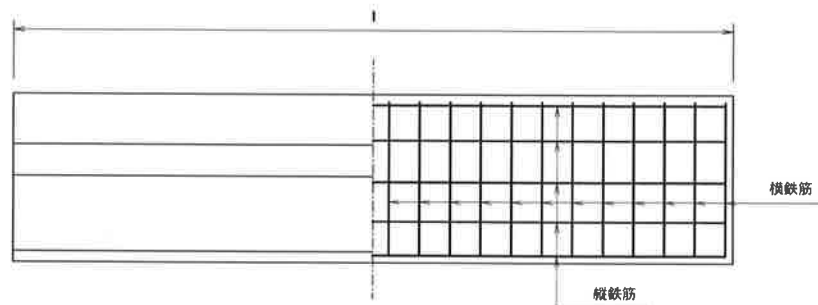


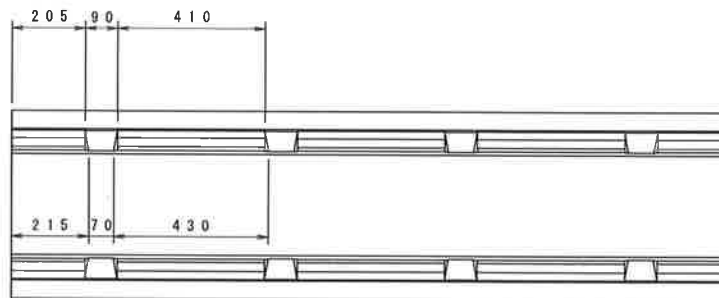
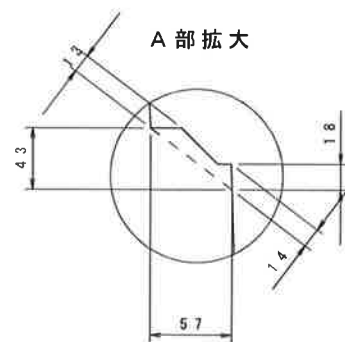
断面図



側面図



平面図



種類	呼び名	寸法(mm)														参考重量 (kg)	横鉄筋				
		a	b	c	d	d'	e	f	g	h	t	t'	r	l	縦鉄筋		横鉄筋				
															径(mm)		数量(本)	外側鉄筋	内側鉄筋		
径(mm)	数量(本)	径(mm)	数量(本)	径(mm)	数量(本)																
3種		250	230	250	45	55	65	65	300	30	90	120	50	2000	326	4.0	11	D6	14	-	-
		300	280	300	50	55	70	70	360	30	95	140	50	2000	410	4.0	11	D6	16	-	-
	500 A	500	460	500	60	60	80	80	540	40	125	155	50	2000	686	4.0	20	D6	23	D6	12

名称	ツール側溝 (無騒音)			縮尺	1/20	図面	A4	作成日	17/3/10	和光産業株式会社 WAKOH
規格	-			図番	170310-11-0		区分	製・配筋図		