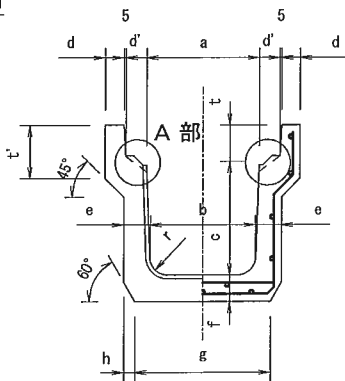
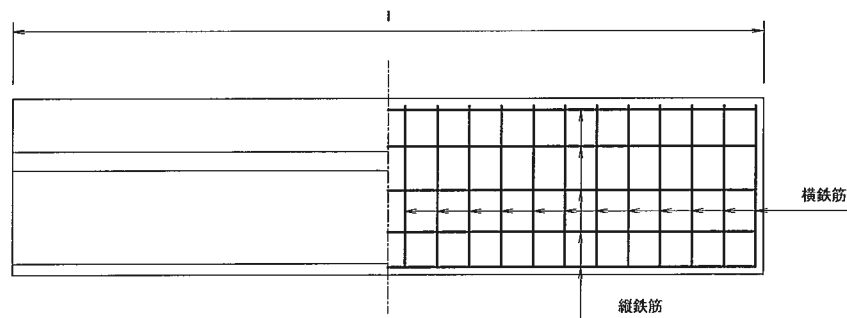


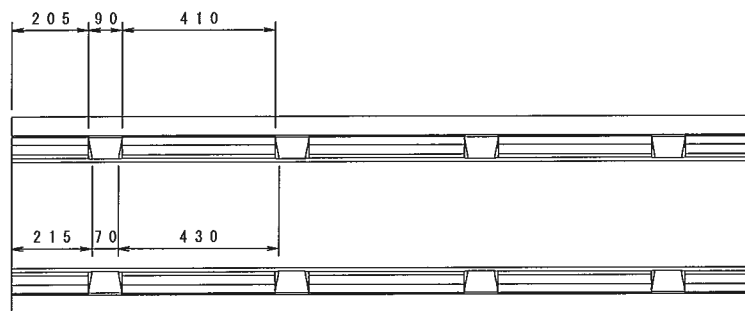
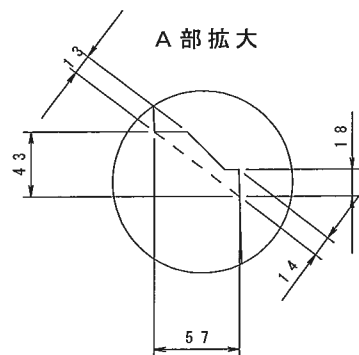
断面図



側面図



平面図



種類	呼び名	寸法 (mm)														参考重量 (kg)	縦鉄筋		横鉄筋			
		a	b	c	d	d'	e	f	g	h	t	t'	r	l	径 (mm)		数量 (本)					
															外側鉄筋		内側鉄筋	径 (mm)	数量 (本)	径 (mm)	数量 (本)	
3種	250	250	230	250	45	55	65	65	300	30	90	120	50	2000	326	4.0	11	D6	14	-	-	
	300 A	300	280	300	50	55	70	70	360	30	95	140	50	2000	410	4.0	11	D6	16	-	-	

名称	トール側溝 (無騒音)	縮尺	1/20	図面	A4	作成日	13/4/16	和光産業株式会社 WAKOH
規格	-	図番	TORS	区分	製・配筋図			