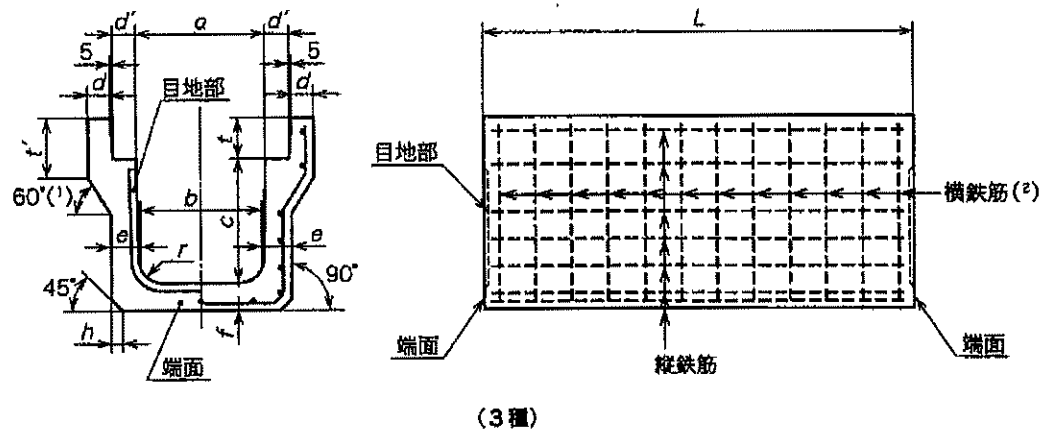
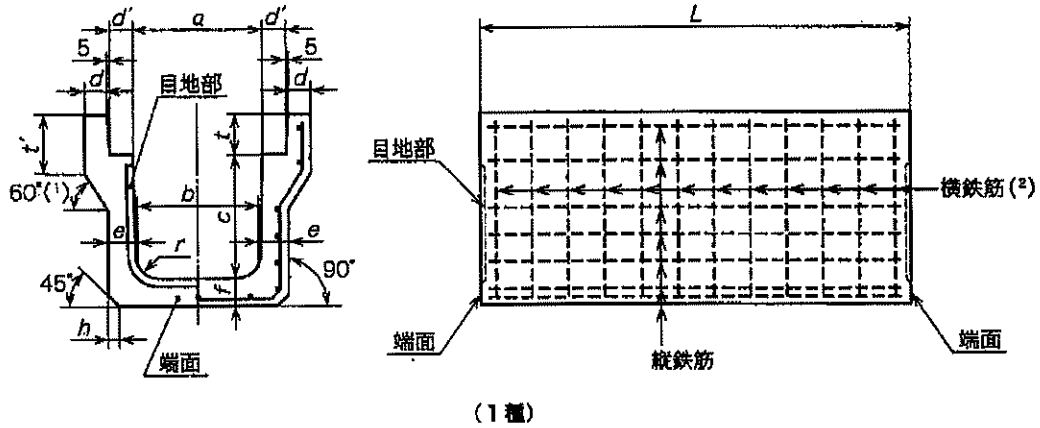


落ちふた式U形側溝 製品図

JISA5372 推奨仕様表E-3側溝（本体）の寸法、配筋及び寸法の許容差



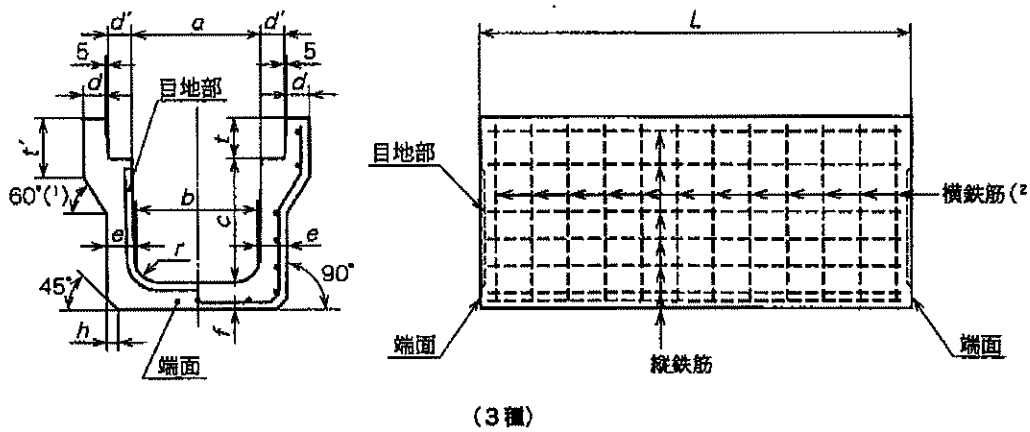
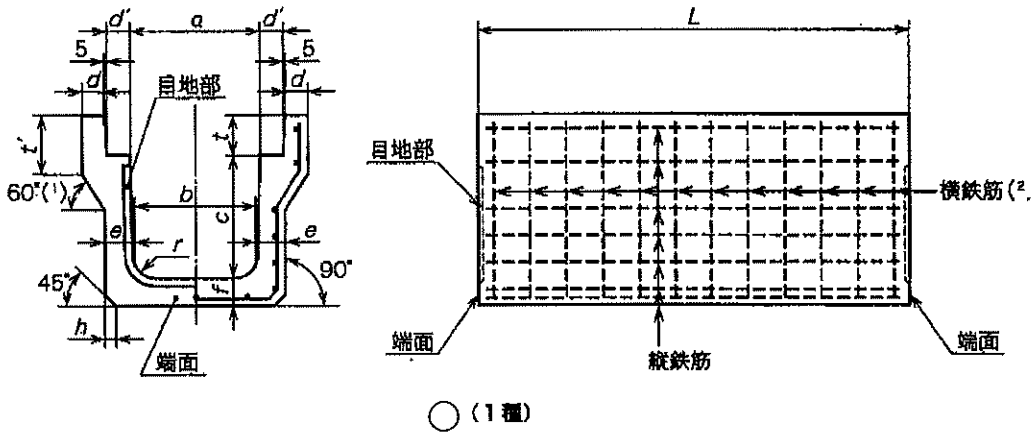
単位 (mm)

種類	呼び	寸法											
		a	b	c	d	d'	e	f	h	t	t'	r	l
1種	300A	300	280	300	40	55	55	55	20	95	120	50	2000 及び 1000
3種	300A	300	280	300	50	55	70	70	30	95	140	50	

種類	呼び	配筋				
		横鉄筋			縦鉄筋	
		材質 及び 径	数量(本)		材質 及び 径	数量(本)
L=2000	L=1000					
1種	300A	4.00	10	6	4.00	11
3種	300A	D6	24	12	4.00	13

落ち込た式U形側溝 製品図

JISA5372 推奨仕様表E-3側溝（本体）の寸法、配筋及び寸法の許容差



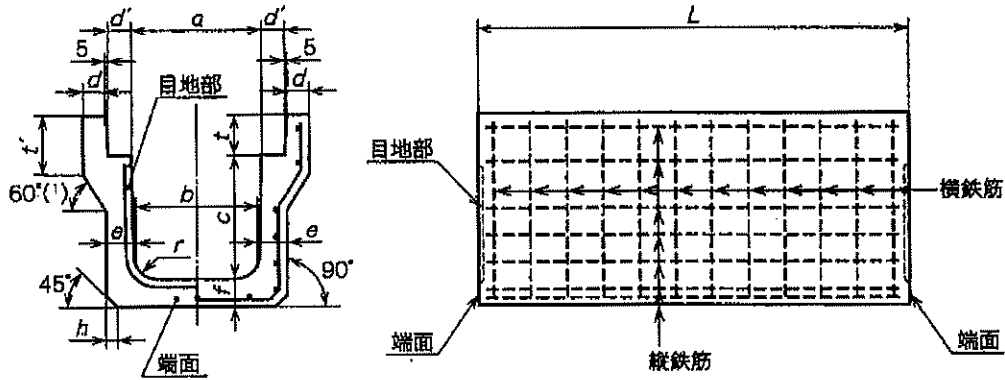
単位 (mm)

種類	呼び	寸法											
		a	b	c	d	d'	e	f	h	t	t'	r	l
1種	400A	400	370	400	40	55	65	65	20	110	135	50	2000

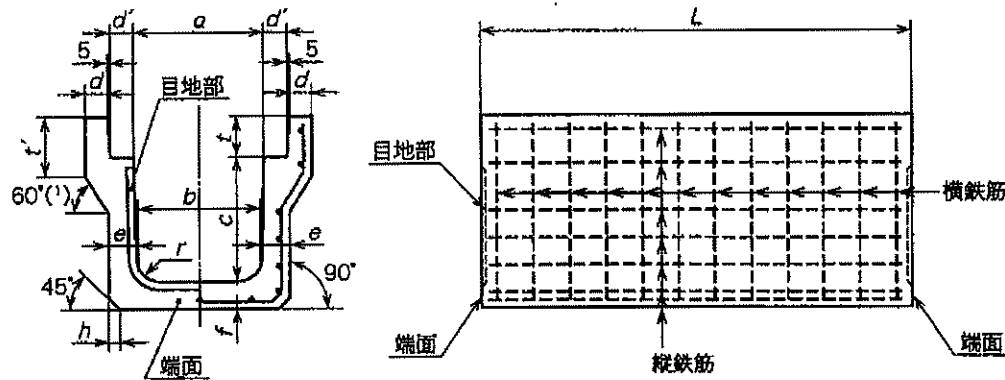
種類	呼び	配筋				
		横鉄筋			縦鉄筋	
		材質 及び 径	数量 (本)		材質 及び 径	数量 (本)
1種	400A	Φ5	10	-	Φ4	14

落ちふた式U形側溝 製品図

JISA5372 推奨仕様表E-3側溝（本体）の寸法、配筋及び寸法の許容差



(1種)



(3種)

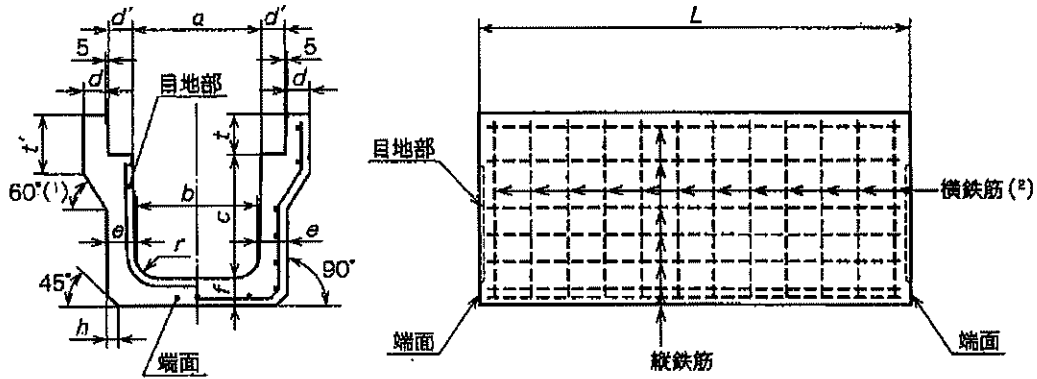
単位 (mm)

種類	呼び	寸法											
		a	b	c	d	d'	e	f	h	t	t'	r	l
1種	500A	500	460	500	45	60	70	70	30	125	150	50	2000

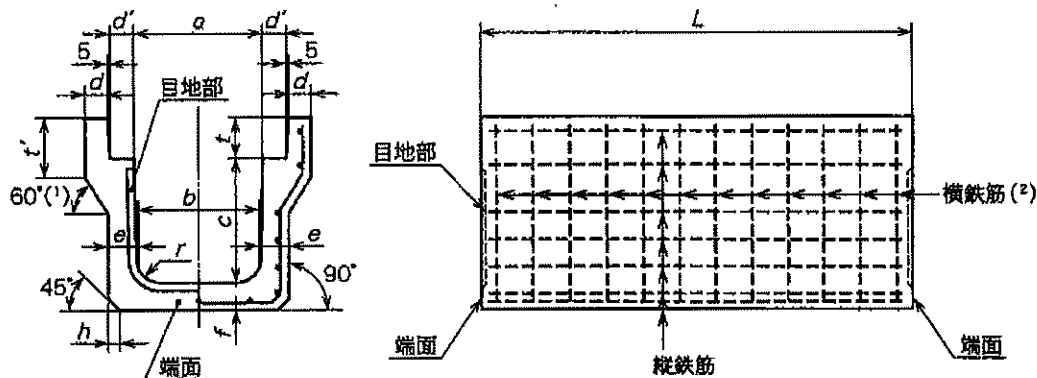
種類	呼び	配筋				
		横鉄筋			縦鉄筋	
		材質 及び 径	数量 (本)		材質 及び 径	数量 (本)
1種	500A	Φ5.0	10	-	Φ4	17

落ちふた式U形側溝 製品図

JISA5372 推奨仕様表E-3側溝（本体）の寸法、配筋及び寸法の許容差



(1種)



(3種)

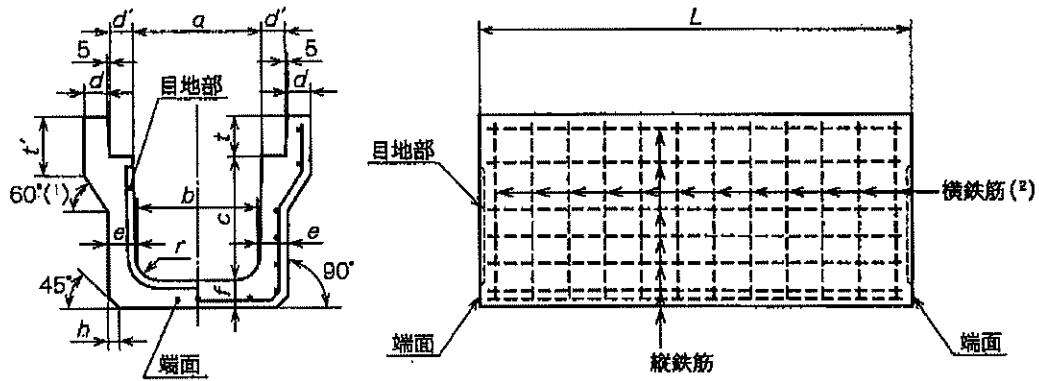
単位 (mm)

種類	呼び	寸法											
		a	b	c	d	d'	e	f	h	t	t'	r	l
3種	400A	400	370	400	55	55	70	70	40	110	140	50	2000

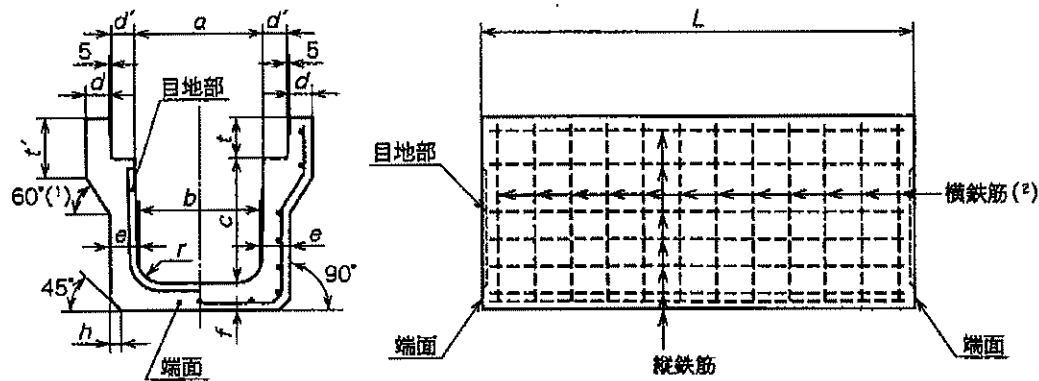
種類	呼び	配筋				
		横鉄筋			縦鉄筋	
		材質 及び 径	数量 (本)		材質 及び 径	数量 (本)
3種	400A		D6	外側 23		

落ちふた式U形側溝 製品図

JISA5372 推奨仕様表E-3側溝（本体）の寸法、配筋及び寸法の許容差



(1種)



(3種)

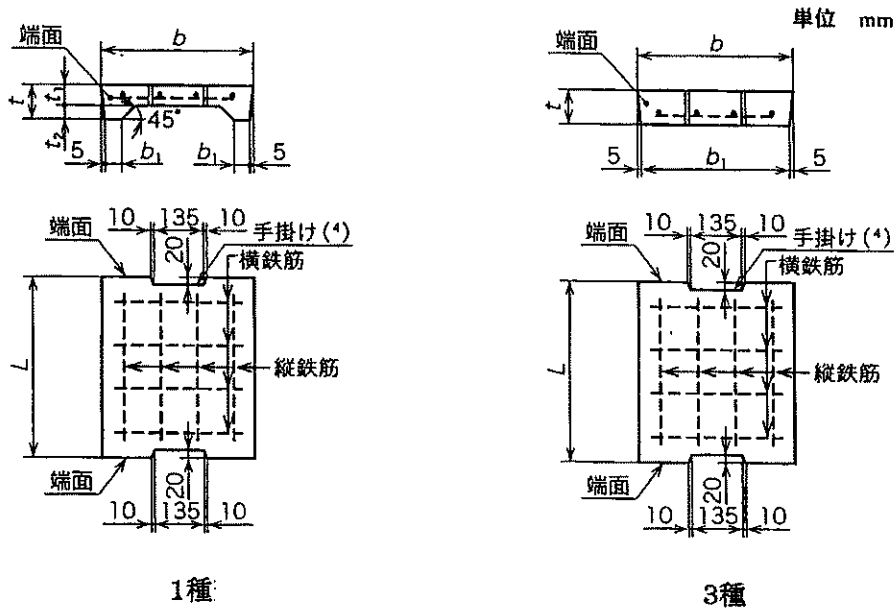
単位 (mm)

種類	呼び	寸法											
		a	b	c	d	d'	e	f	h	t	t'	r	l
3種	500A	500	460	500	60	60	80	80	40	125	155	50	2000

種類	呼び	配筋				
		横鉄筋			縦鉄筋	
		材質 及び 径	数量 (本)		材質 及び 径	数量 (本)
3種	500A		D6	外側 23		

落ちふた式U形側溝蓋 製品図

JISA5372 推奨仕様表E-3側溝（ふた）の寸法、配筋及び寸法の許容差



注^(*) 手掛けは、省くことができる。
 備考 面取り、切欠き、露出面の模様、洗い出し、はつりなどのような、形状に影響を与えず強度を損なわない程度の加工は、差し支えない。また、つり上げ具を付けてもよい。

種類	呼び	寸法		配筋				
				横鉄筋		縦鉄筋		
		b	t	L	材質及び径	数量(本)	材質及び径	数量(本)
1種	300	412	95	500	φ4.0	6	φ4.0	4
1種	400	512	110	500	φ4.0	6	φ4.0	5
3種	300	412	95	500	D10	4	D6,W6又は6.00	4
3種	400	512	110	500	D10	5	D6,W6又は6.00	5