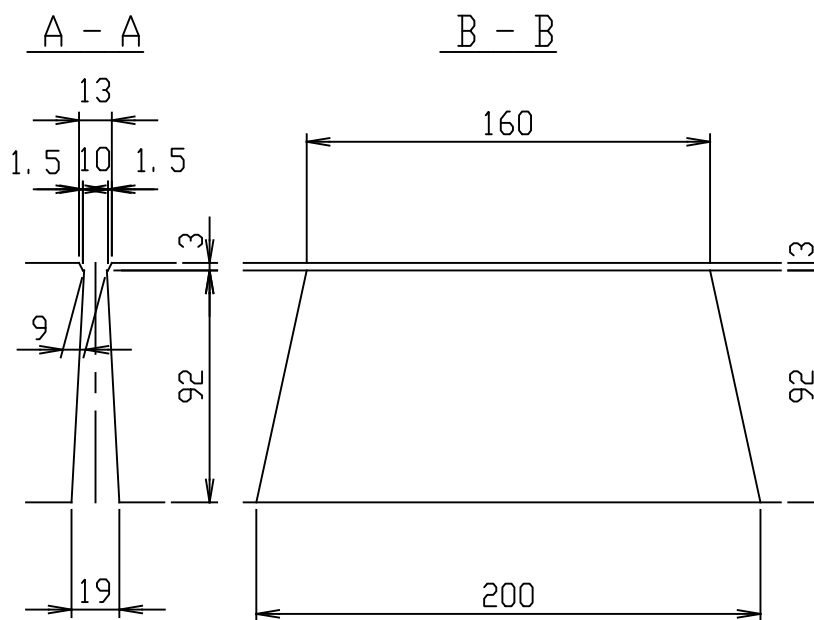
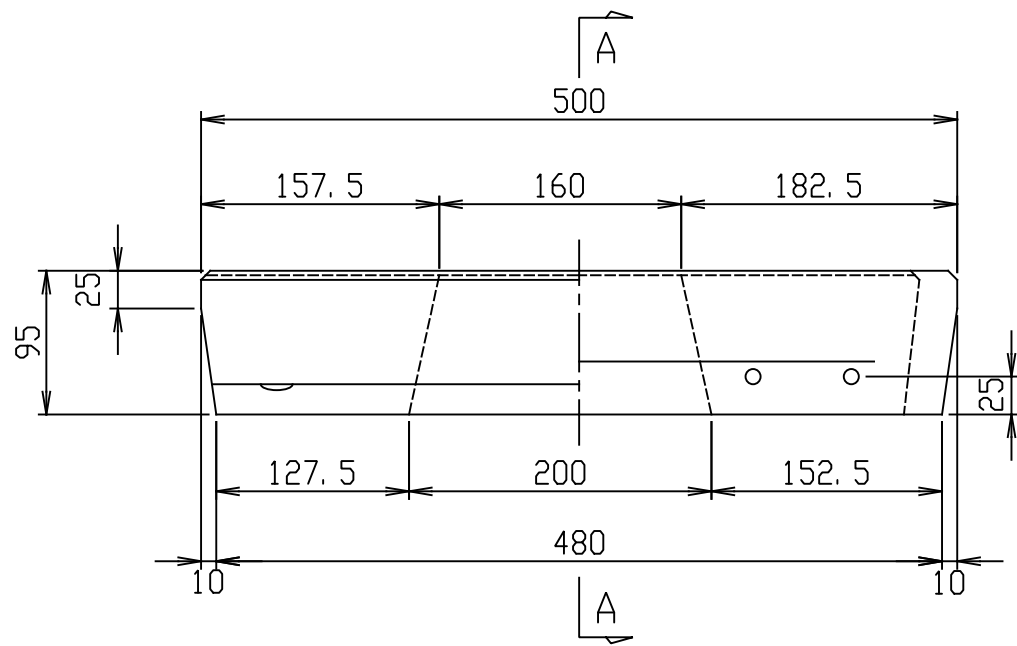


スリット部詳細図  
S=1:3



材料表

名称	径	本数	長さ	m当り質量	質量	簡要
鉄筋 (S1)	D10	5	0.320	0.560	0.896	
" (S2)	D10	5	0.415	0.560	1.162	—
合計	2.058 kg					
コンクリート設計基準強度	30 N/mm <sup>2</sup>					
コンクリート体積	0.0172 m <sup>3</sup>					
製品質量	42 kg					

名称	CH-II可変側溝蓋(車道用)		規格	300型 スリット付	
年月日	H23.12.15	縮尺	1/5	区分	製・配筋図 図番 H-11007423
部長	課長	照査	(大和)	設計	(北川)
				製図	(北川)

2021/11/12: 社名表示の変更

VERTEX ベルテクス株式会社