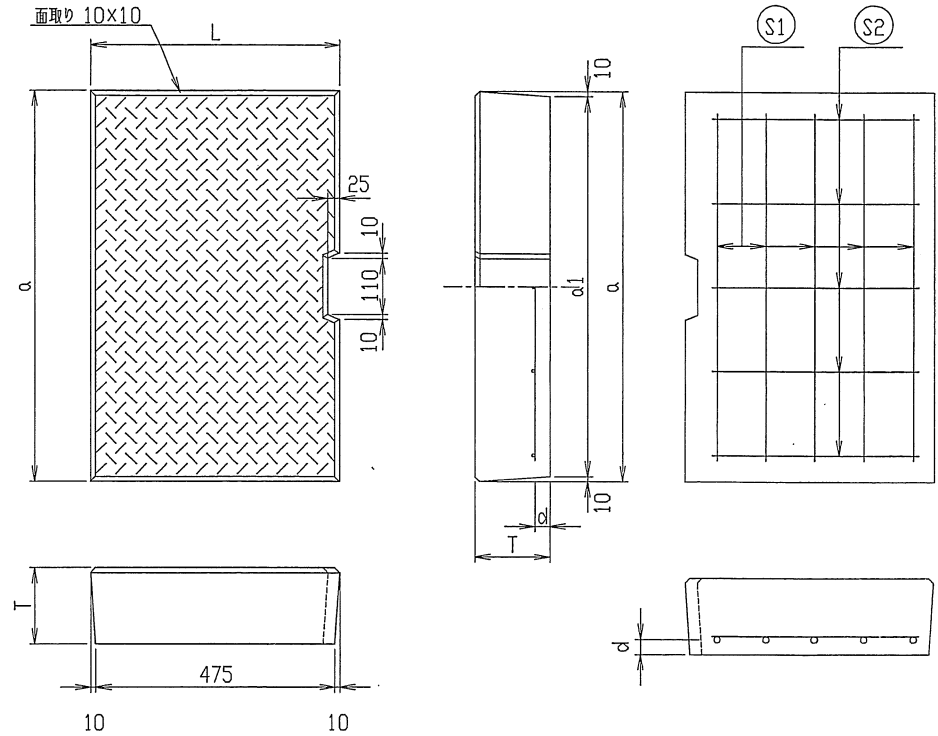
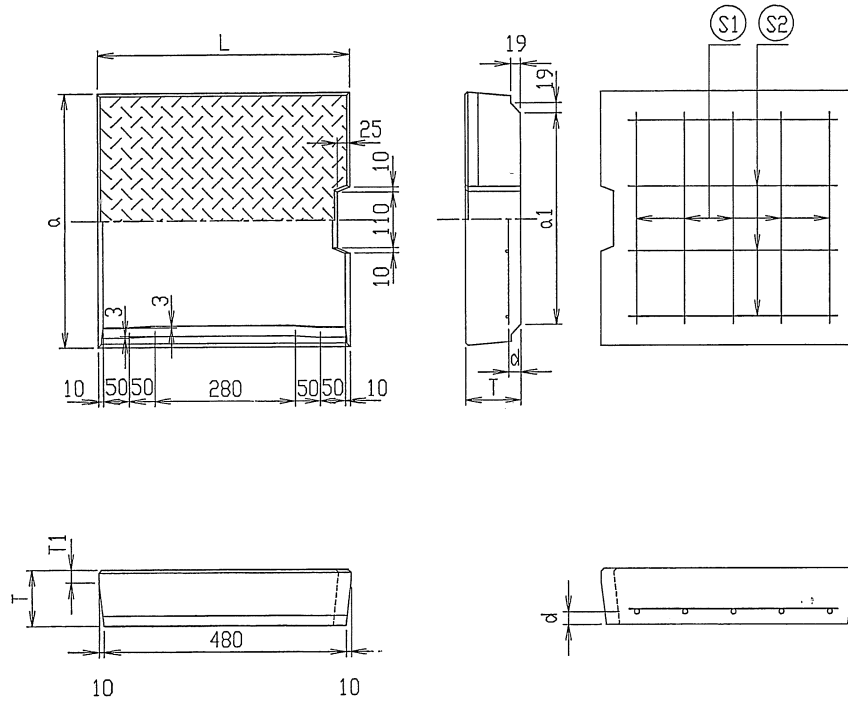


CH-Ⅱ可変側溝蓋版  
車道用

300~600サイズ

700~1000サイズ



呼び名	各部の寸法(mm)							鉄筋				参考質量(kg)
	a	a1	T	T1	L	d	S1		S2			
							径	数	径	数		
300	400	320	95	25	500	25	D10	5	φ5	4	42	
400	500	416	110	62								
500	600	515	125	84								
600	700	614	140	110								
700	770	750	150	-	495	30	D13	5	D6	5	131	
800	880	860	160	159								
900	990	970	170	190								
1000	1090	1070	180	222								