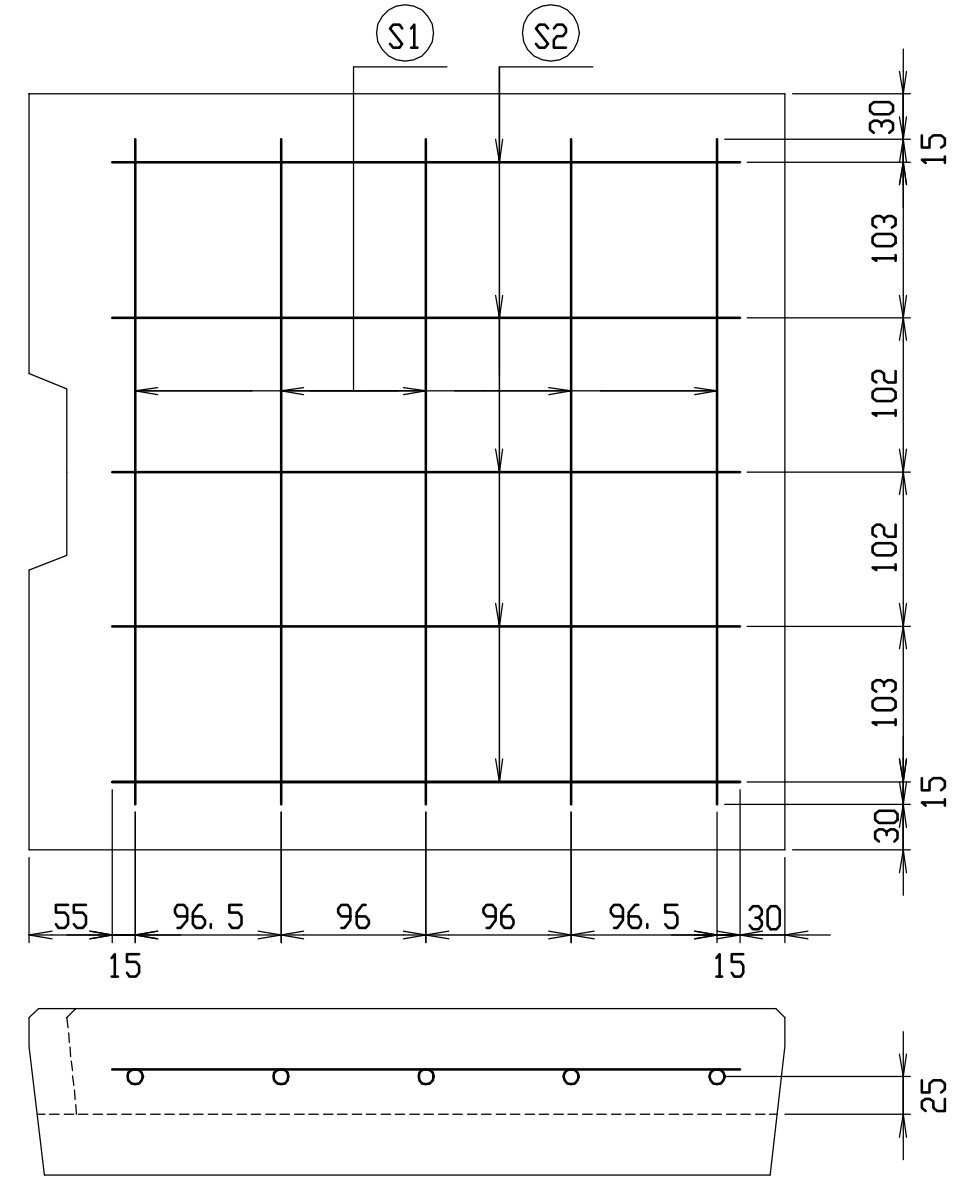
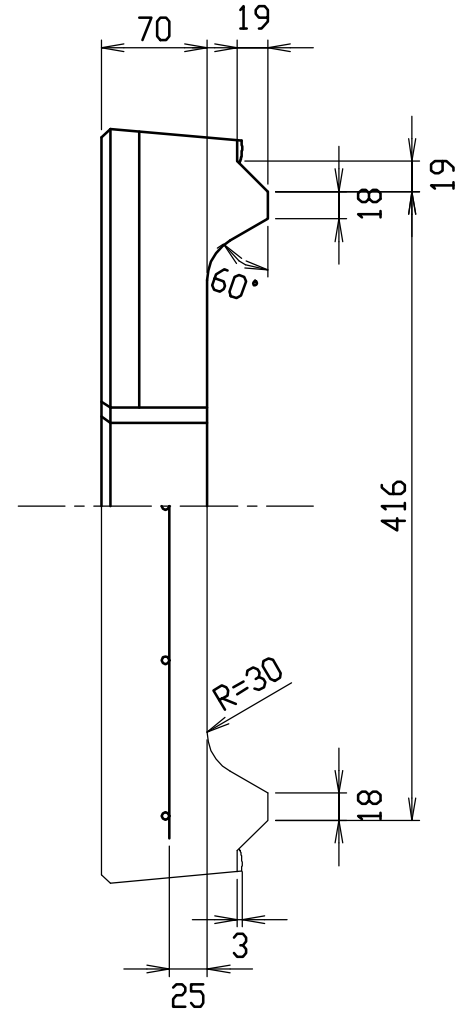
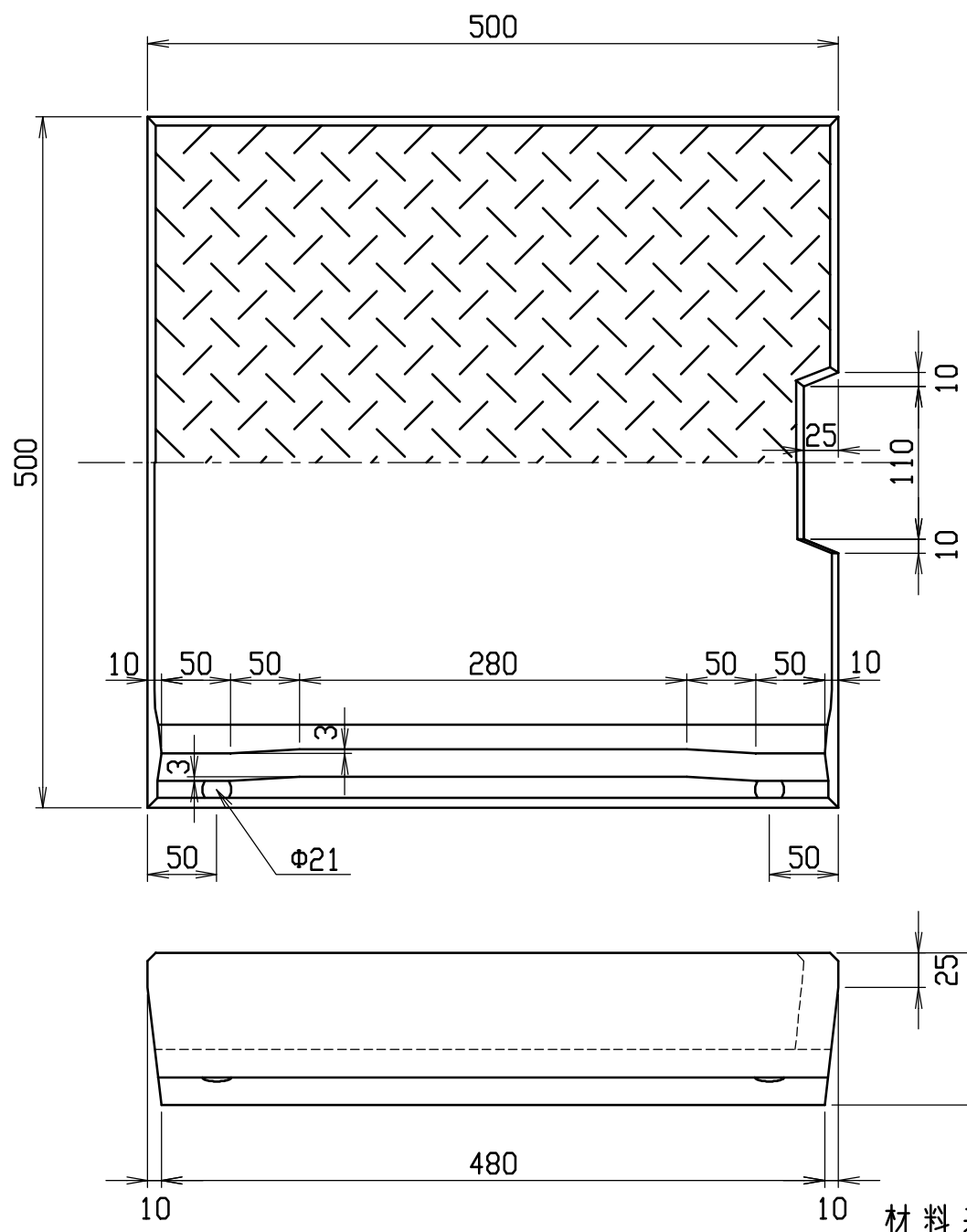


材料表

名称	径	本数	長さ	m当り質量	質量	摘要
鉄筋 S1	D6	5	0.340	0.249	0.423	—
” S2	φ4	5	0.415	0.0986	0.205	
合計					0.628 kg	
コンクリート設計基準強度					30 N/mm ²	
コンクリート体積					0.0136 m ³	
製品質量					32 kg	

名称	CH-II可変側溝蓋(歩道用)		規格	300型	
年月日	H13.5.30	縮尺	1/5	区分	製・配筋図 図番 H-01001005

改良

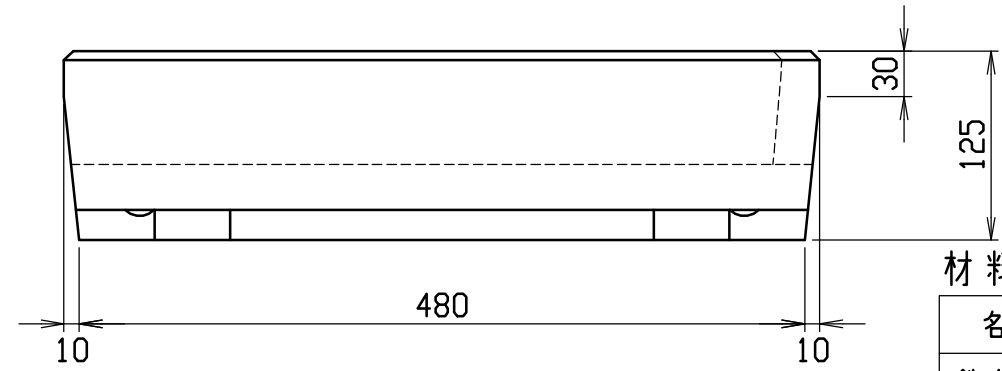
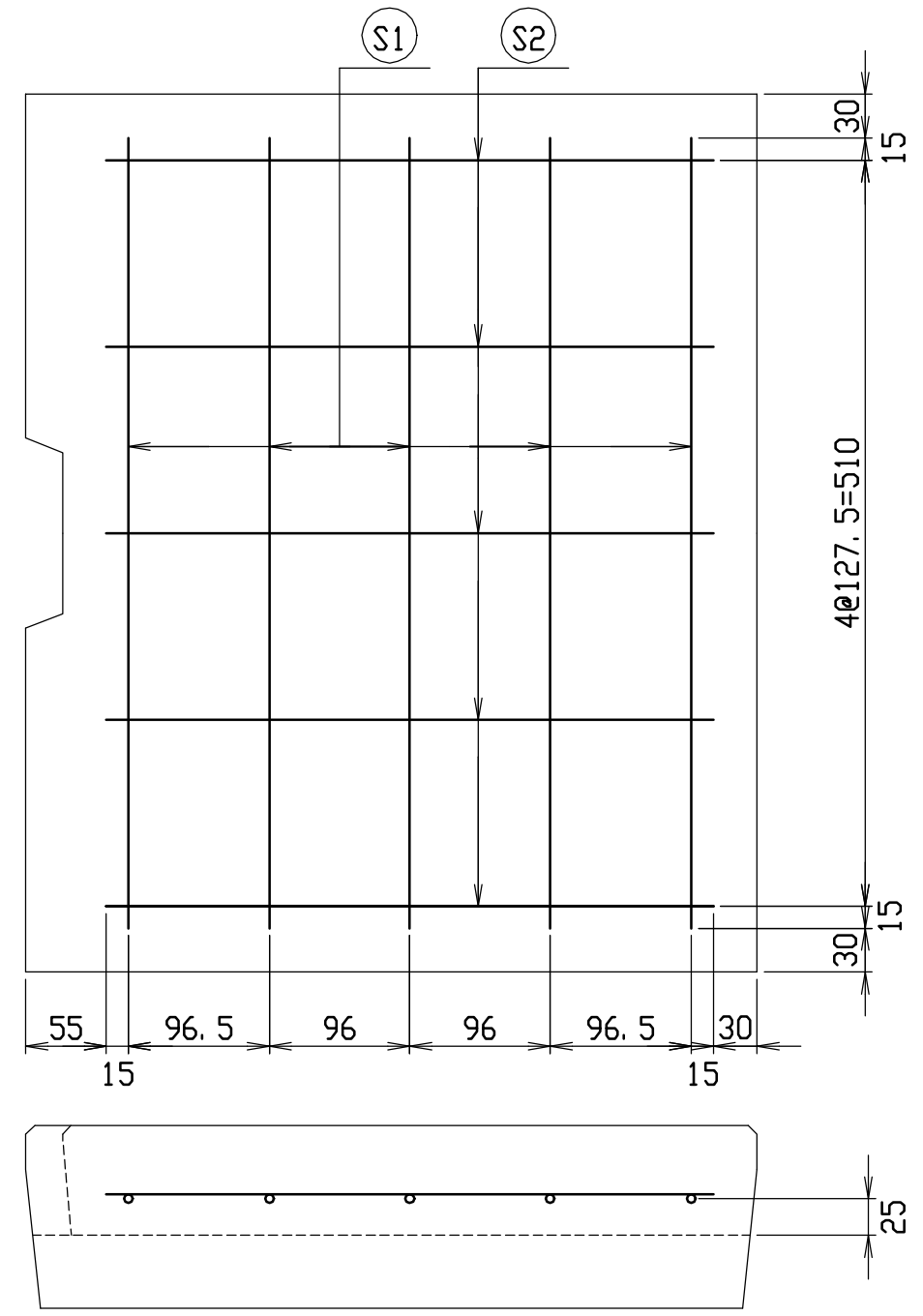
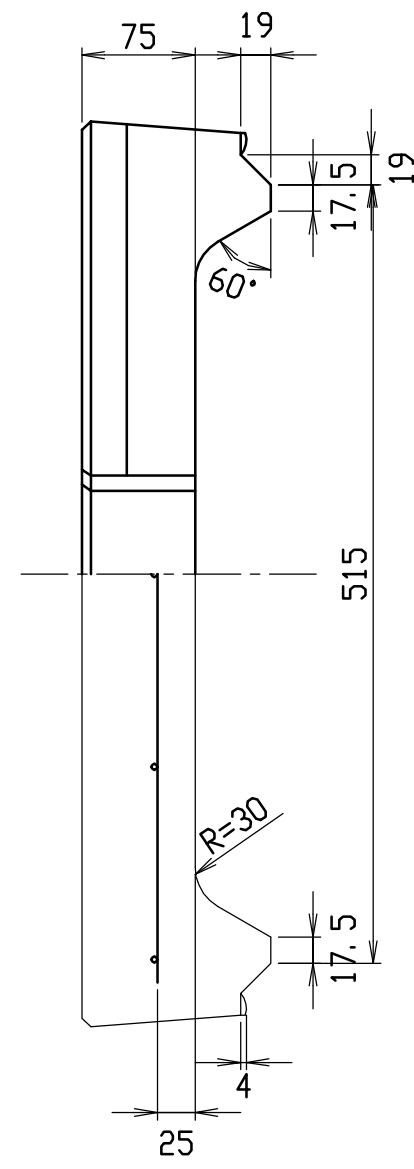
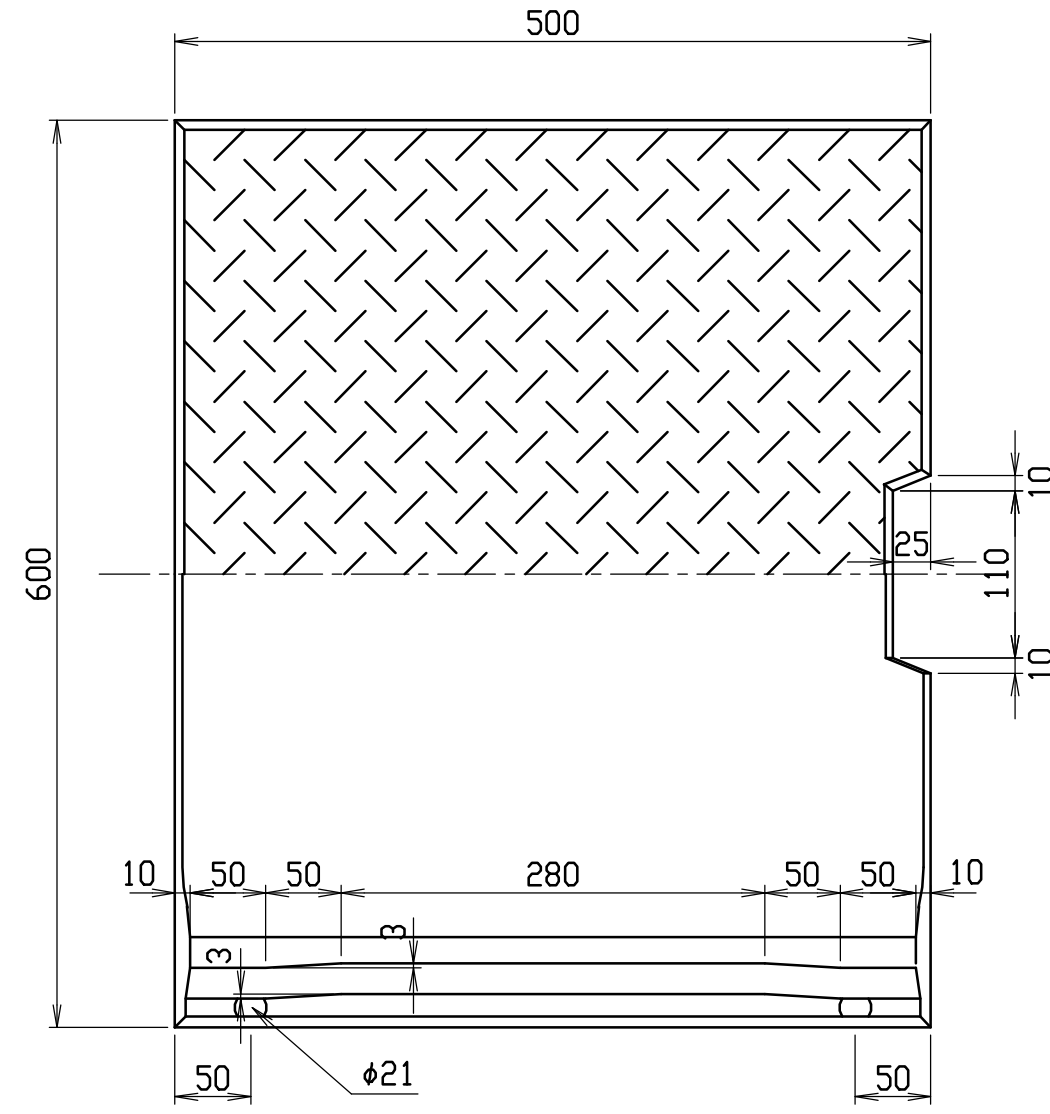


材料表

名称	径	本数	長さ	m当り質量	質量	摘要
鉄筋 ①	D 6	5	0.440	0.249	0.548	—
” ②	φ 4	5	0.415	0.0986	0.205	
合計					0.753 kg	
コンクリート設計基準強度					30 N/mm ²	
コンクリート体積					0.0192 m ³	
製品質量					45 kg	

名称	CH-II可変側溝蓋(歩道用)		規格	400型	
年月日	H13.5.30	縮尺	1/5	区分	製・配筋図 図番 H-01001006

改良

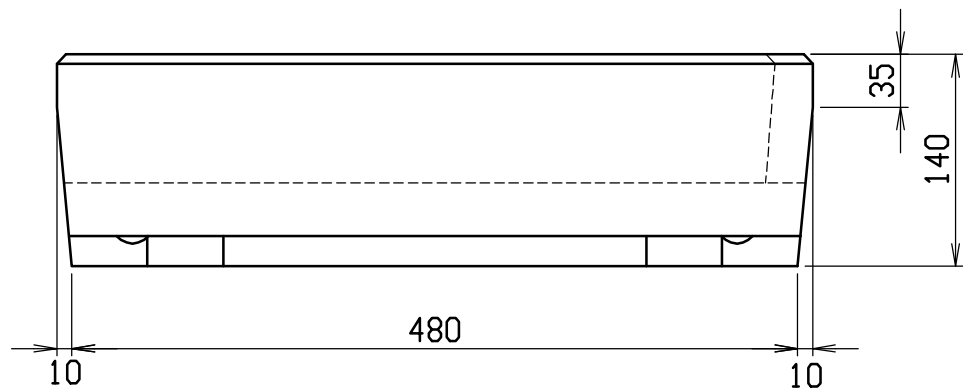
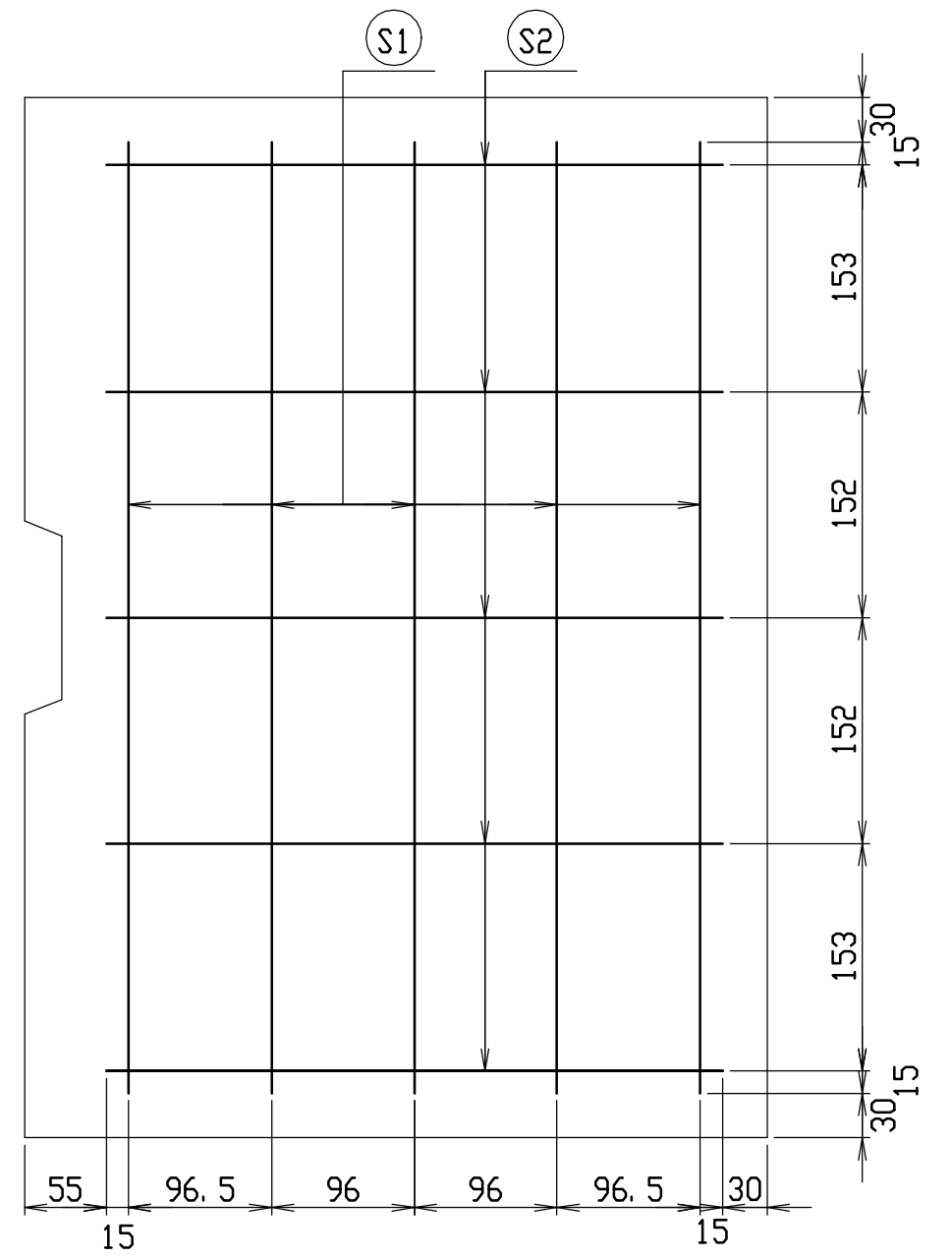
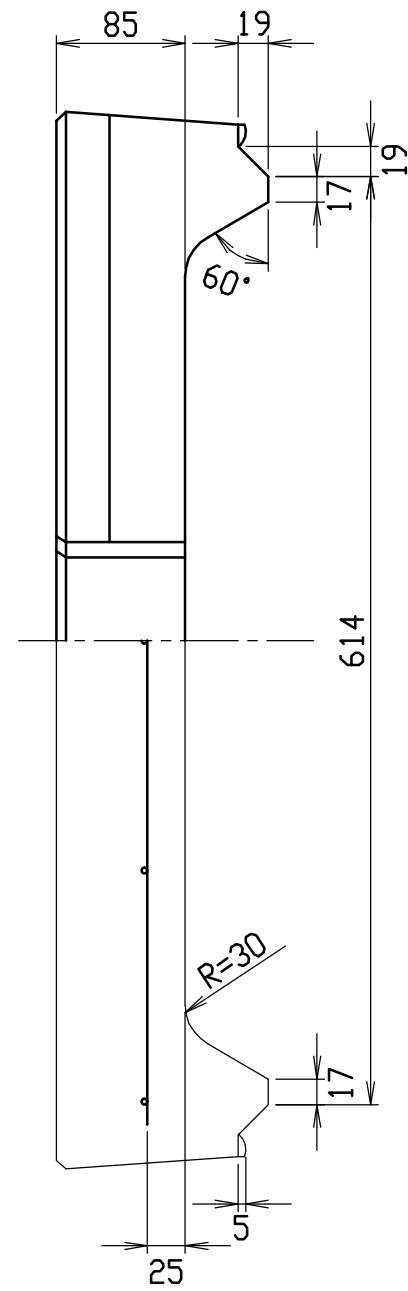
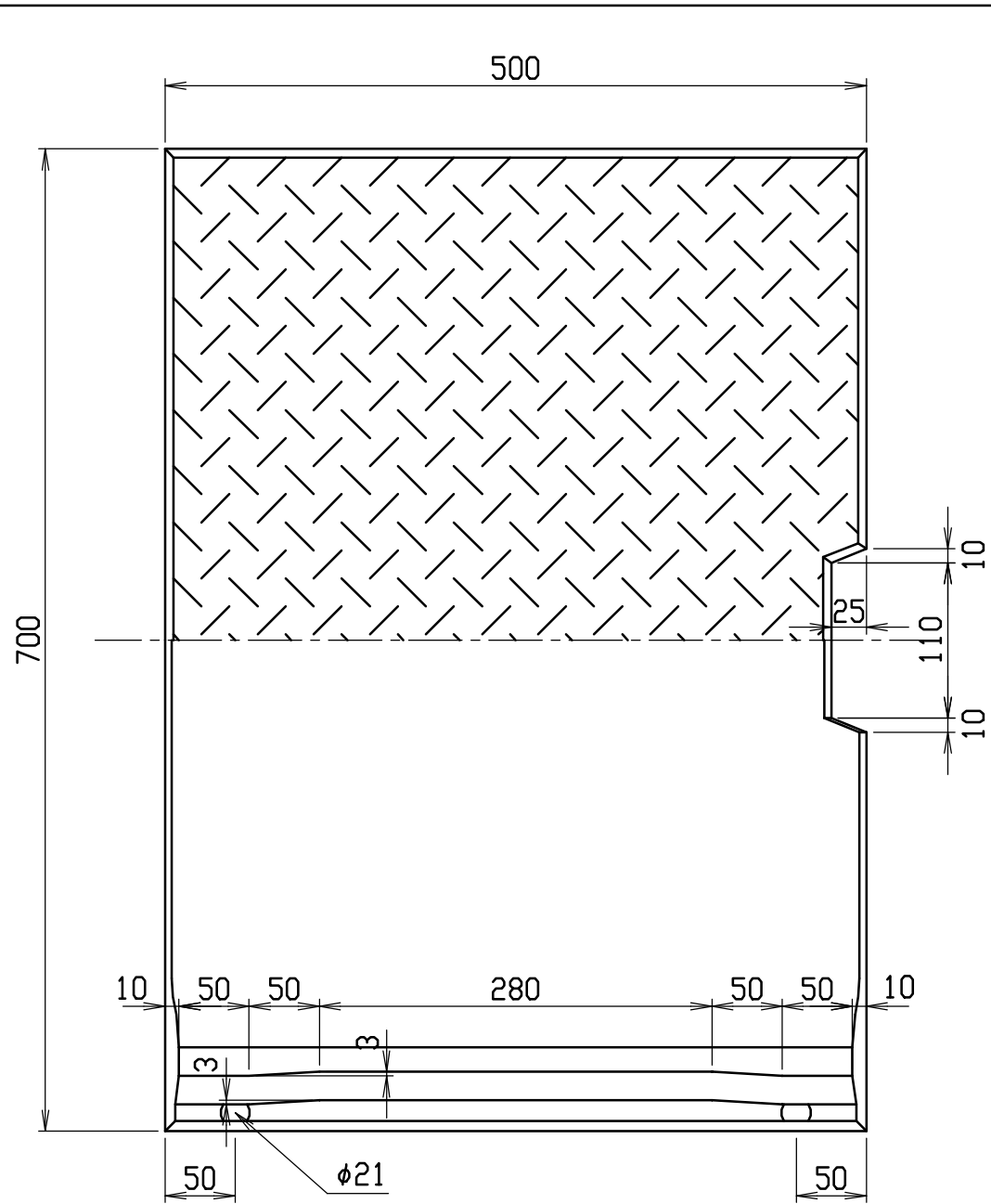


材料表

名称	径	本数	長さ	m当り質量	質量	摘要
鉄筋 ①	D 6	5	0.540	0.249	0.672	—
” ②	$\phi 4$	5	0.415	0.0986	0.205	
合計					0.877 kg	
コンクリート設計基準強度					30 N/mm ²	
コンクリート体積					0.0253 m ³	
製品質量					59 kg	

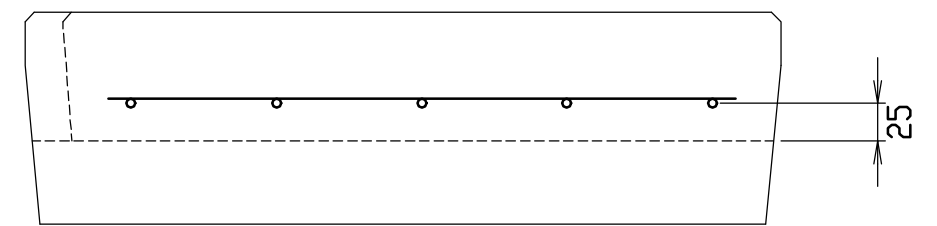
名称	CH-II可変側溝蓋(歩道用)		規格	500型	
年月日	H13. 5. 30	縮尺	1/5	区分	製・配筋図 図番 H-01001007

改良



材料表

名称	径	本数	長さ	m当り質量	質量	摘要
鉄筋 ①	D6	5	0.640	0.249	0.797	—
” ②	$\phi 4$	5	0.415	0.0986	0.205	
合計					1.002 kg	
コンクリート設計基準強度					30 N/mm ²	
コンクリート体積					0.0326 m ³	
製品質量					76 kg	



改良

名称	CH-II可変側溝F蓋(歩道用)		規格	600型	
年目	H13.5.30	縮尺	1/5	区分	製・配筋図 図番 H-01001008