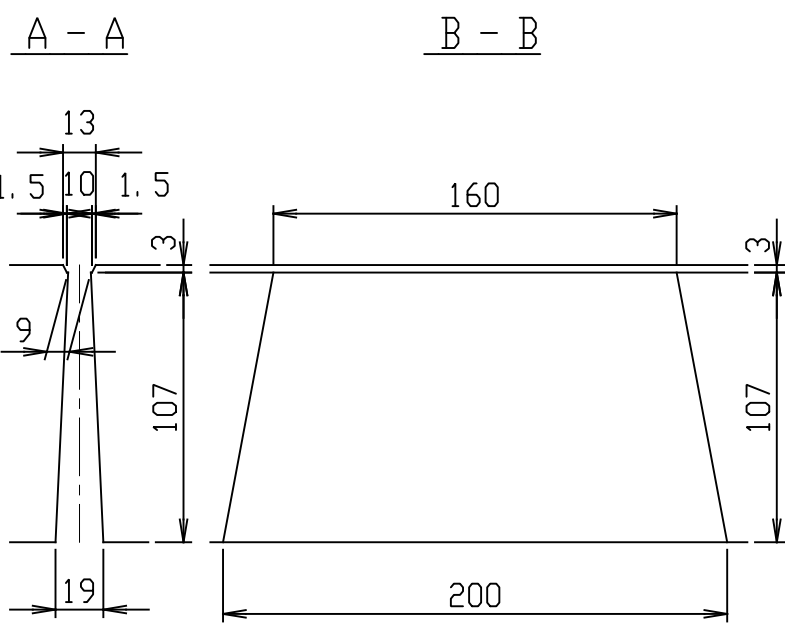


スリット部詳細図  
S=1:3



材料表

名称	径	本数	長さ	m当り質量	質量	摘要
鉄筋 S1	D10	5	0.415	0.560	1.162	—
” S2	D10	5	0.415	0.560	1.162	
合計	2.324 kg					
コンクリート設計基準強度	30 N/mm <sup>2</sup>					
コンクリート体積	0.0257 m <sup>3</sup>					
製品質量	61 kg					

(第3角法)

名称	CH-II可変側溝蓋(車道用)		規格	400型 スリット付	
年月日	H24. 10. 25	縮尺	1/5	区分	製・配筋図 図番 Q-12001309
承認	大和	検図	北川	製図	北川

2021/11/12 : 社名表示の変更

VERTEX ベルテクス株式会社