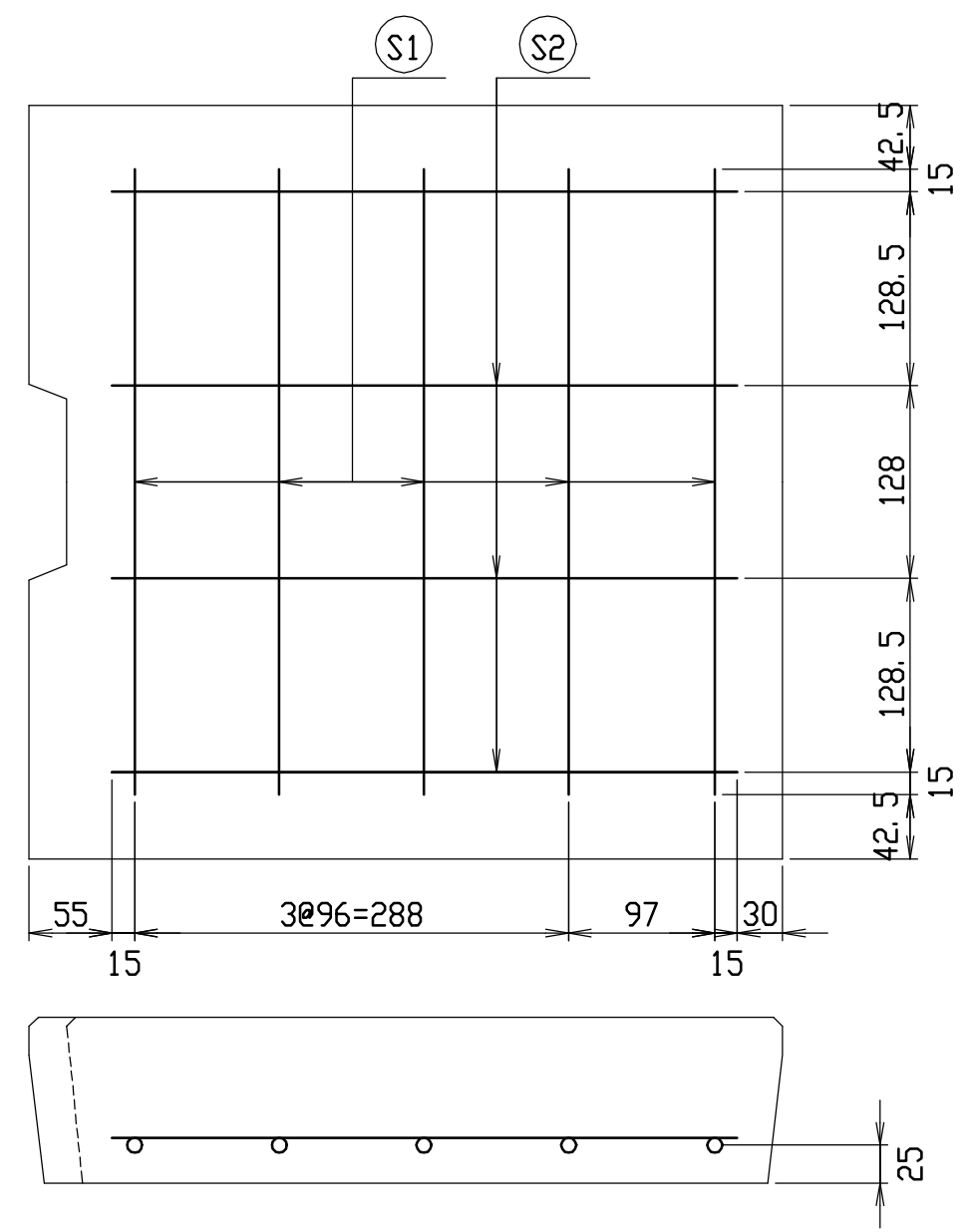
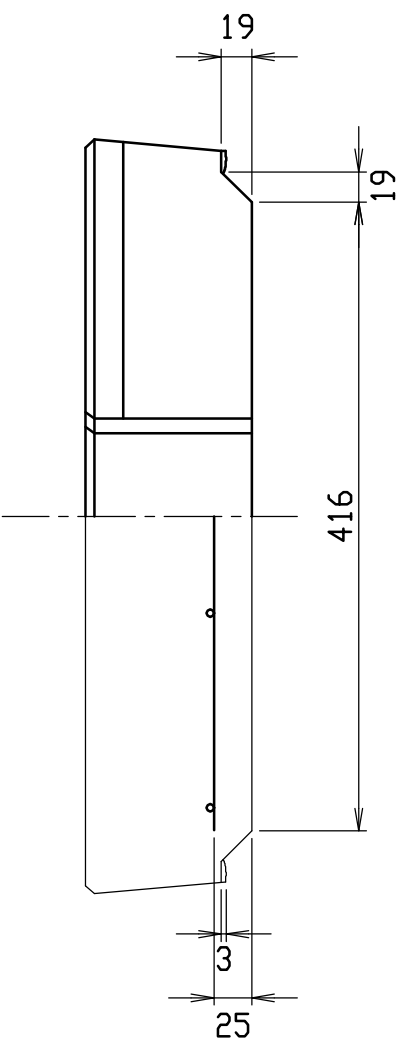
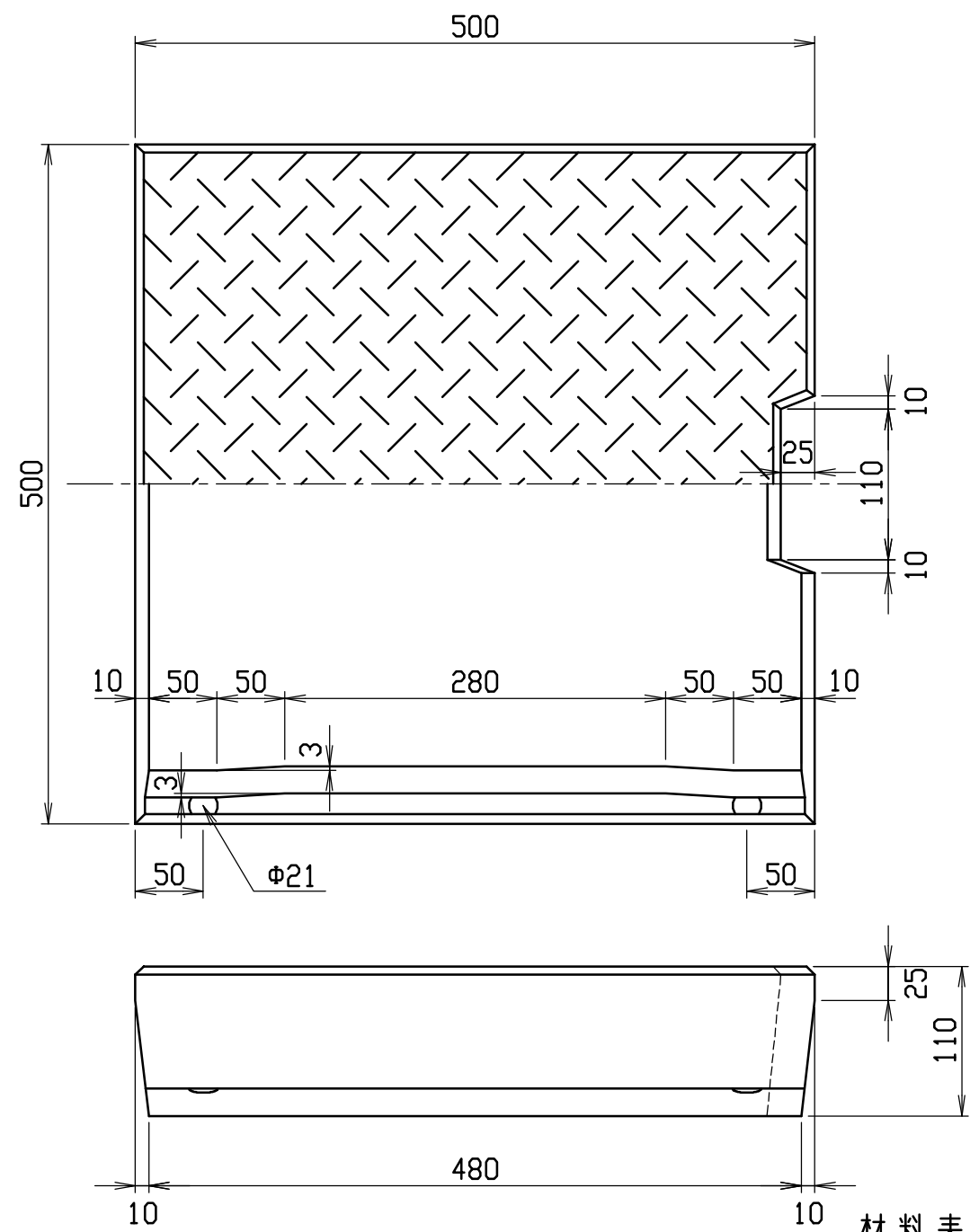


材料表

名称	径	本数	長さ	m当り質量	質量	摘要
鉄筋 S1	D10	5	0.320	0.560	0.896	—
” S2	φ5	4	0.415	0.154	0.256	
合計	1.152 kg					
コンクリート設計基準強度	30 N/mm ²					
コンクリート体積	0.0177 m ³					
製品質量	42 kg					

名称 年月日	CH-II可変側溝蓋(車道用)		規格 区分	300型	
	H13.5.30	縮尺 1/5		製・配筋図 図番	H-01001001

改良

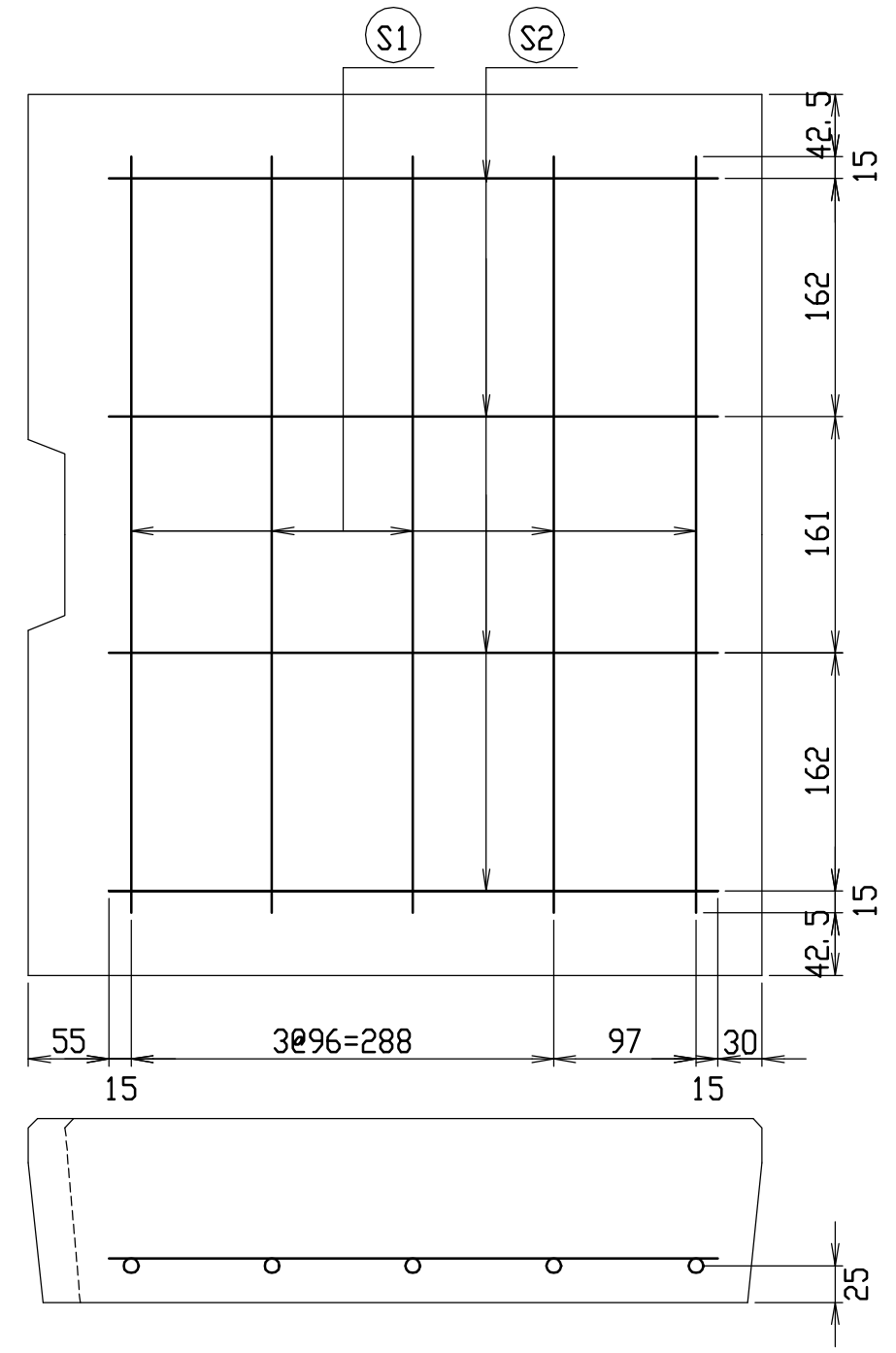
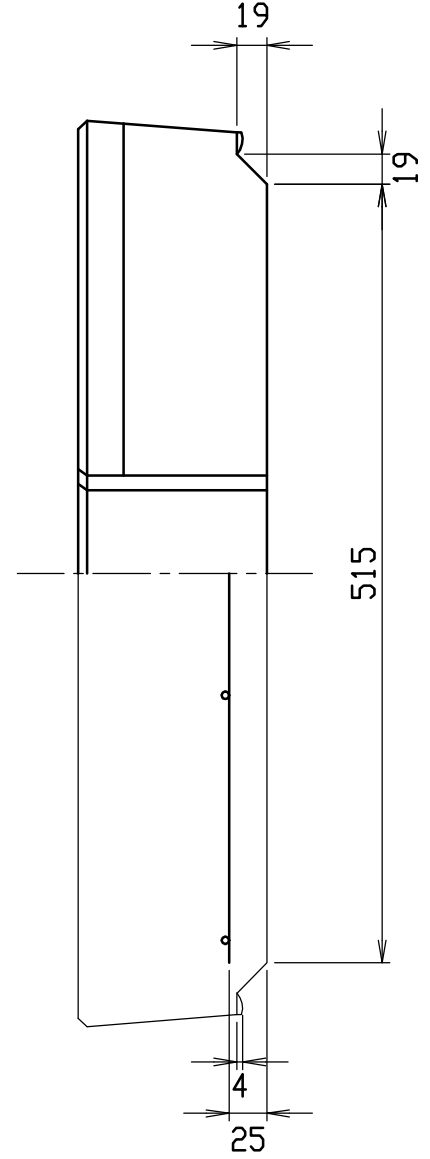
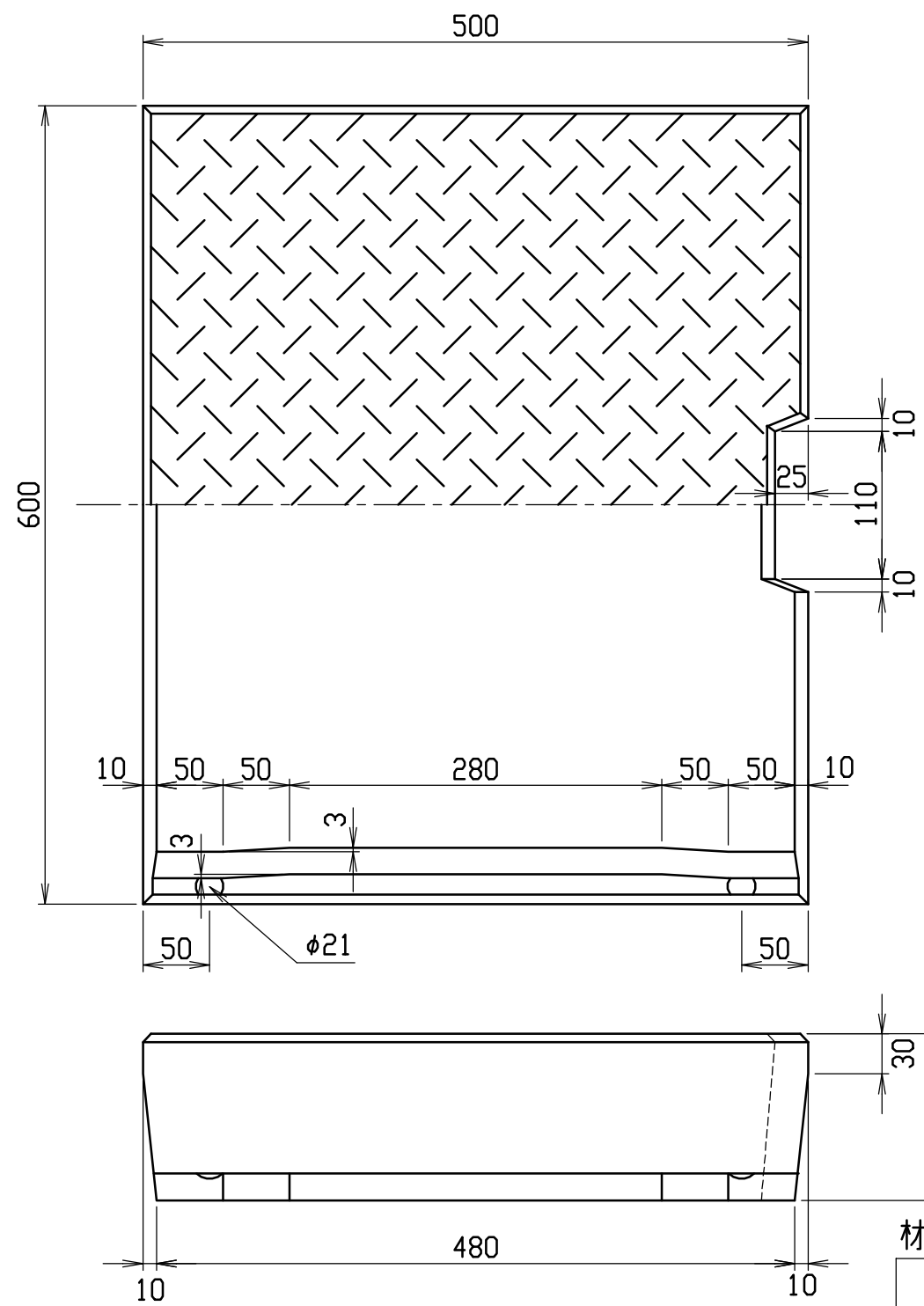


材料表

名称	径	本数	長さ	m当り質量	質量	摘要
鉄筋 ①	D10	5	0.415	0.560	1.162	—
” ②	φ5	4	0.415	0.154	0.256	
合計	1.418 kg					
コンクリート設計基準強度	30 N/mm ²					
コンクリート体積	0.0263 m ³					
製品質量	62 kg					

名称	CH-II可変側溝蓋(車道用)		規格	400型	
年月日	H13.5.30	縮尺	1/5	区分	製・配筋図 図番 H-01001002

改良

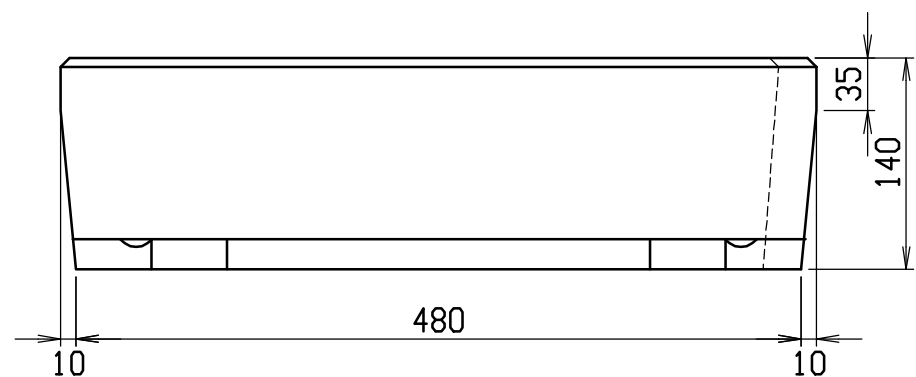
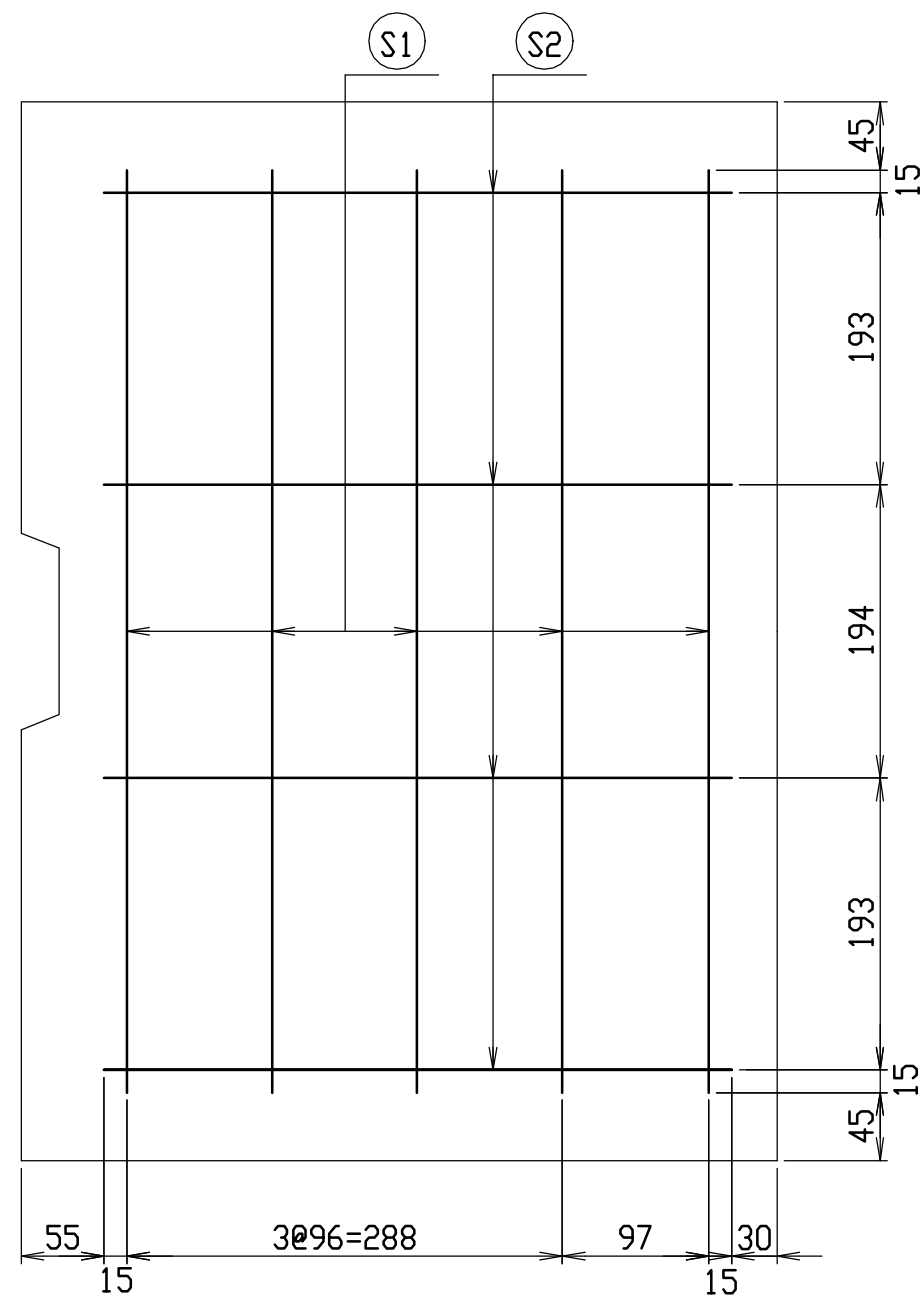
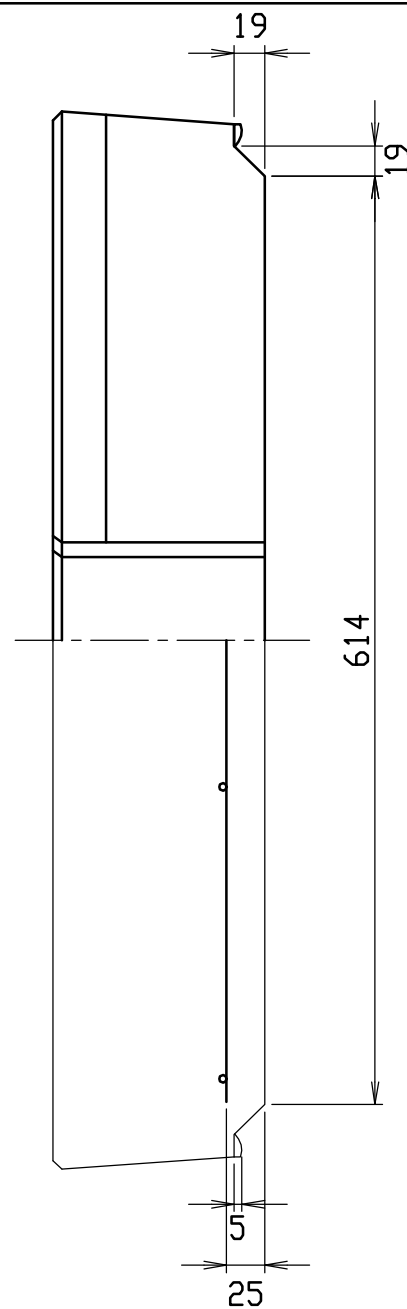
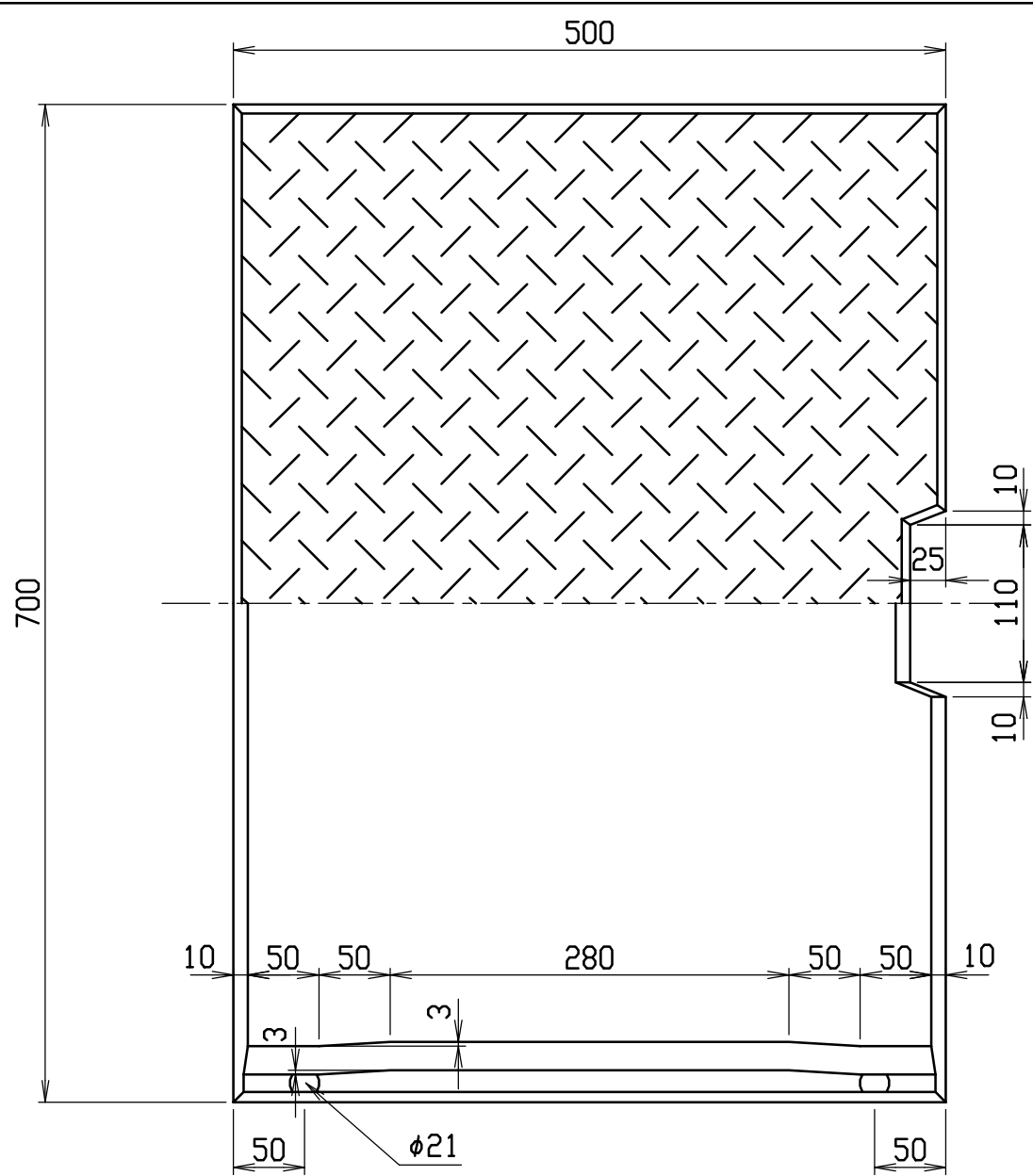


材料表

名称	径	本数	長さ	m当り質量	質量	摘要
鉄筋 S1	D10	5	0.515	0.560	1.442	—
” S2	φ5	4	0.415	0.154	0.256	
合計					1.698 kg	
コンクリート設計基準強度	30 N/mm ²					
コンクリート体積	0.0357 m ³					
製品質量	84 kg					

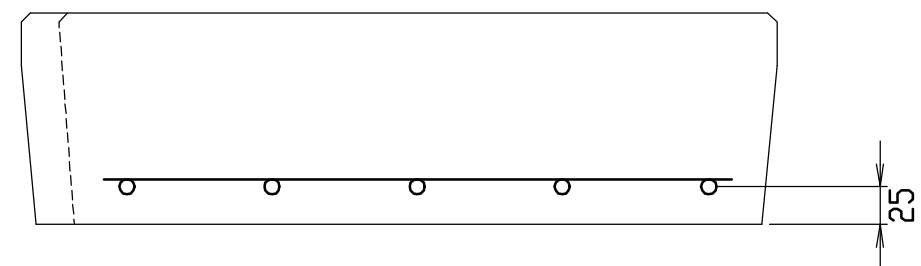
名称 年月日	CH-II可変側溝蓋(車道用)			規格 区分	500型		
	H13.5.30	縮尺	1/5		製・配筋図	図番	H-01001003

改良



材料表

名称	径	本数	長さ	m当り質量	質量	摘要
鉄筋 ①	D10	5	0.610	0.560	1.708	—
” ②	φ5	4	0.415	0.154	0.256	
合計	1.964 kg					
コンクリート設計基準強度	30 N/mm ²					
コンクリート体積	0.0469 m ³					
製品質量	110 kg					



改良

名称 年月日	CH-II可変側溝蓋(車道用)			規格 区分	600型		
	H13.5.30	縮尺	1/5		製・配筋図	図番	H-01001004