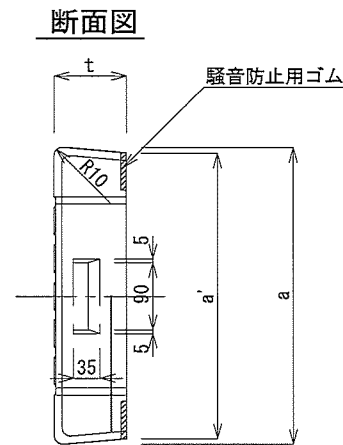
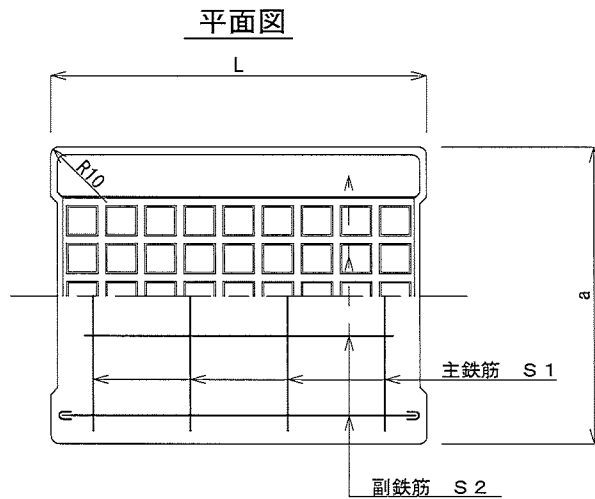
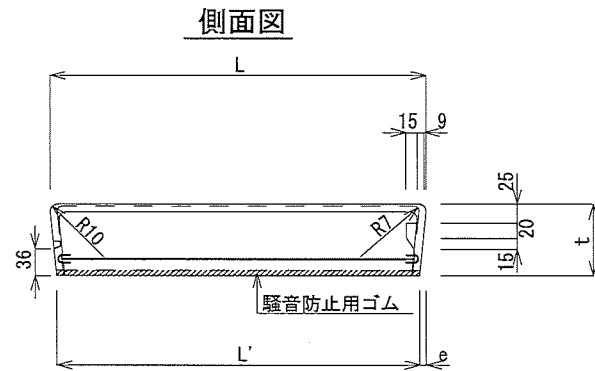
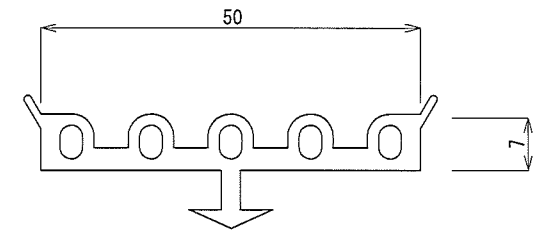


HD無騒音蓋(T=25 縦断)製品構造図

(HDF1 250-500用)



騒音防止用ゴム詳細 S=1:1



NR50

寸法配筋一覧表

呼び名	規格寸法 (mm)						配筋量 (径×本数)			参考重量 (kg)
	a	a'	e	L	L'	t	S1	S2	S3	
250用	343	330	8.5	495	478	95	D10×4	Φ6×3	---	38
300用	393	380	8.5	495	478	95	D10×4	Φ6×4	---	42
400用	493	480	8.5	495	478	110	D10×7	D6×4	---	59
500用	600	580	8.5	495	478	125	D10×7	D6×5	---	82

名称	HD無騒音蓋(縦断)製品構造図 HDF1 T=25 250-500用		
日付	20031105	縮尺	1:1C
図番	HDF12-5K	承認	作図
会社名	郡家コンクリート工業株式会社		