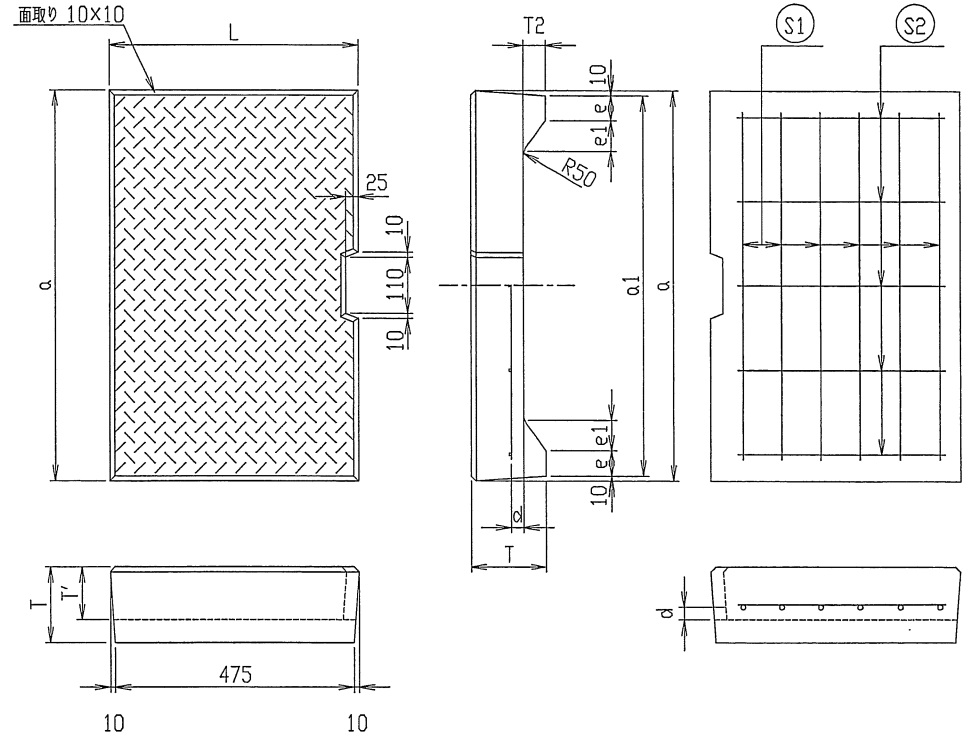
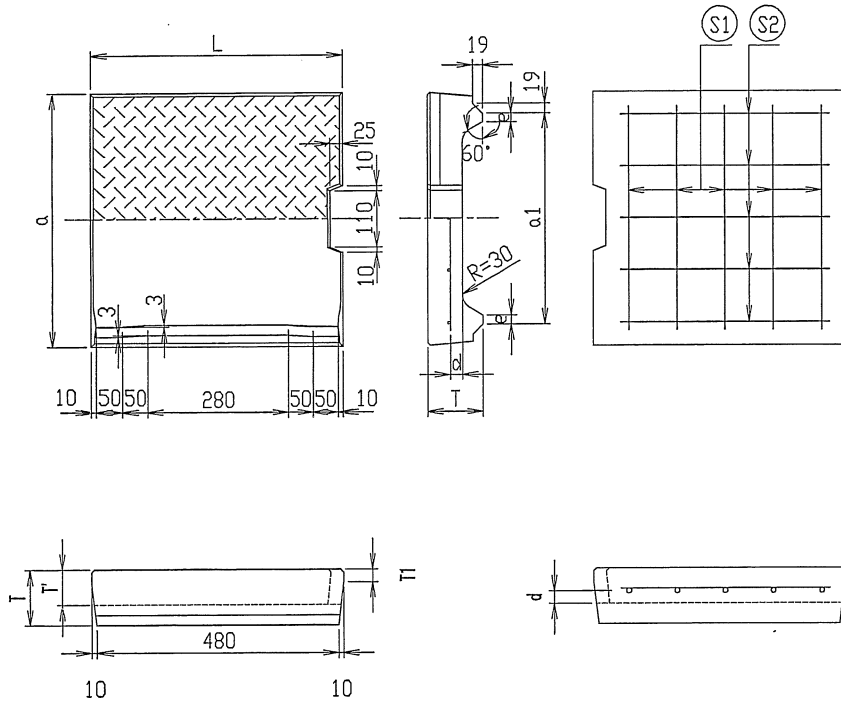


CH-II 可変側溝蓋版
歩道用

300~600サイズ

700~1000サイズ



呼び名	各部の寸法(mm)										鉄筋				参考質量(kg)
	a	a1	T	T'	T1	T2	e	e1	L	d	S1 径 数	S2 径 数	5		
300	400	320	95	60	-	20	-	-	500	25	D6	5		φ4	32
400	500	416	110	70	-	18	-	45							
500	600	515	125	75	30	17.5	-	59							
600	700	614	140	85	35	17	-	76							
700	770	750	150	105	-	45	50	100							
800	880	860	160	120	-	40	55	127	60	495	D10	6	φ5	158	
900	990	970	170	135	-	35	50	158							
1000	1090	1070	180	145	-	35	55	185							