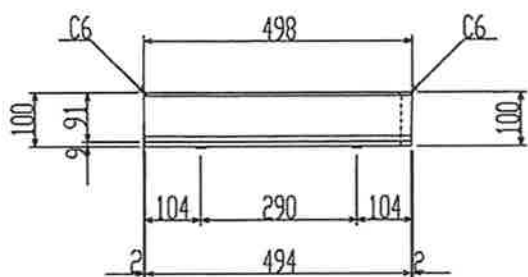
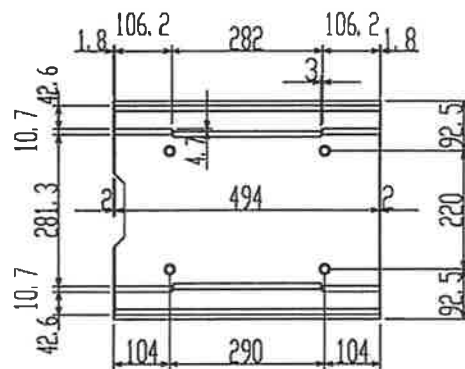
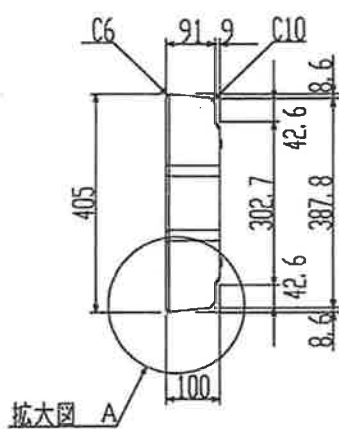
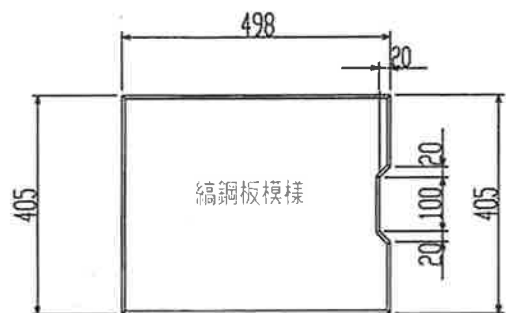
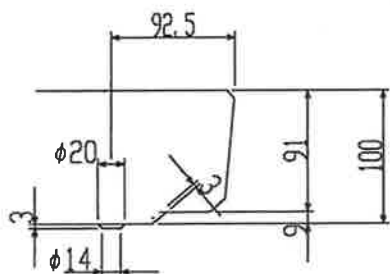
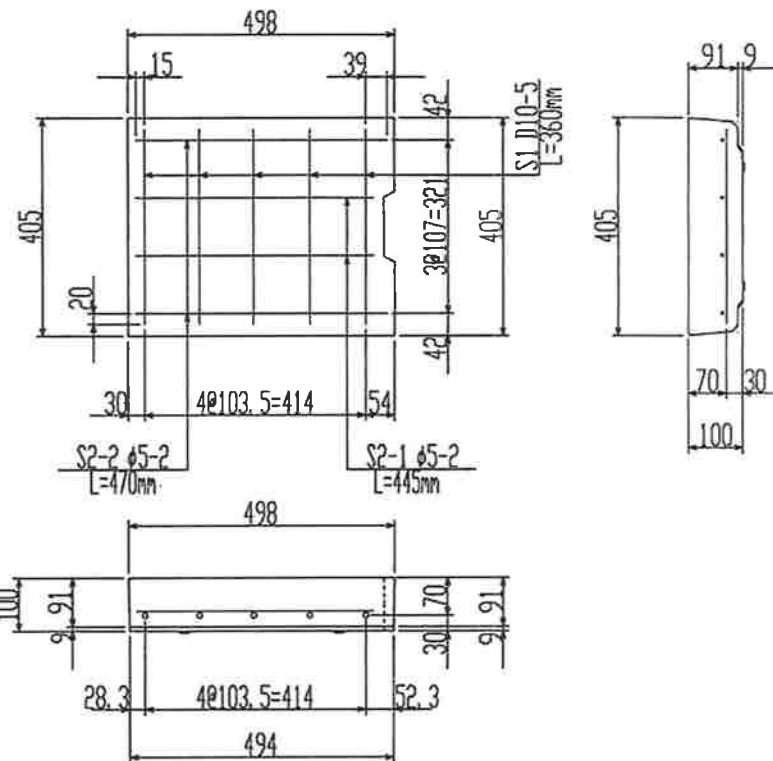


24, F V可変側溝及び蓋

<p>標準 300×300～1400×1000 (2000)</p> <p>400×400～2000×1000 (2000)</p> <p>500×400～2200×1000 (2000)</p> <p>600×400～2200×1000 (2000)</p> <p>700×500～2200×2000</p> <p>800×600～2200×2000</p> <p>900×700～2200×2000</p> <p>1000×500～2200×2000</p> <p>1100×500～2200×2000</p> <p>1200×500～2200×2000</p>	<p>暗渠 300×300～1400×1500</p> <p>400×400～2000×1500</p> <p>500×400～2200×1500</p> <p>600×400～2200×1500</p> <p>700×500～2200×1500</p> <p>800×600～2200×1500</p> <p>900×700～2200×1500</p> <p>1000×800～2200×1500</p> <p>1100×500～2200×1500</p> <p>1200×500～2200×1500</p>
<p>横断 300×300～1400×2000</p> <p>400×400～2000×2000</p> <p>500×400～2200×2000</p> <p>600×400～2200×2000</p> <p>700×500～2200×2000</p> <p>800×600～2200×2000</p> <p>900×700～2200×2000</p> <p>1000×500～2200×2000</p> <p>1100×500～2200×2000</p> <p>1200×500～2200×2000</p>	<p>土留 300×400～1100×2000</p> <p>400×500～2000×2000</p> <p>500×500～2200×2000</p> <p>分割土留 300×1200～1400</p> <p>600×400～2200×2000</p> <p>700×500～2200×2000</p> <p>800×600～2200×2000</p> <p>900×700～2200×2000</p> <p>1000×800～2200×2000</p>
<p>90度コーナー</p> <p>300×300～1400</p> <p>400×400～2000</p> <p>135度コーナー</p> <p>300×300～1100</p> <p>400×400～2000</p> <p>500×400～2200</p> <p>600×400～2200</p>	<p>無騒音 DS 蓋 車道用</p> <p>300/400/500/600</p> <p>無騒音 DS 歩道用</p> <p>300/400/500</p> <p>車道用スリット蓋</p> <p>300/400/500</p> <p>歩道用スリット蓋</p> <p>300</p>

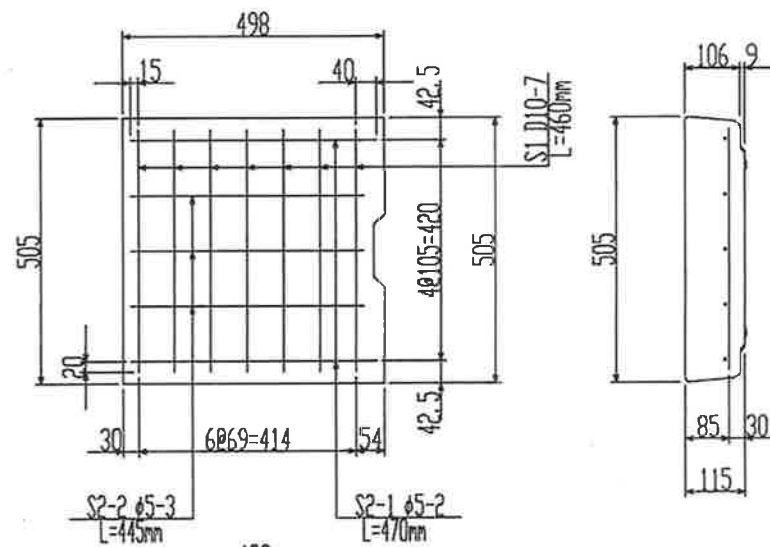
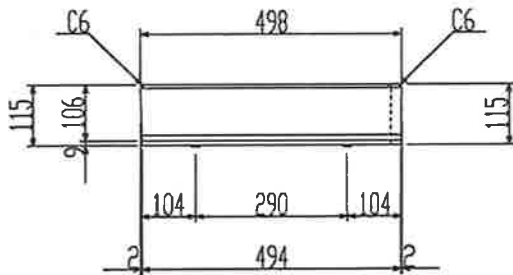
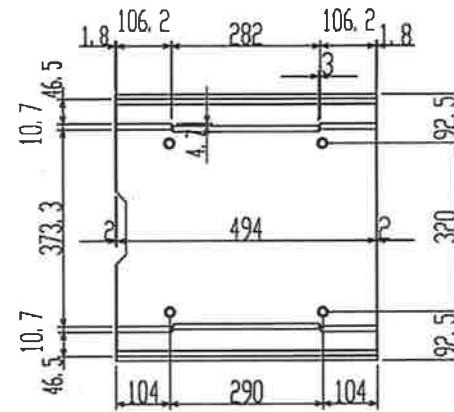
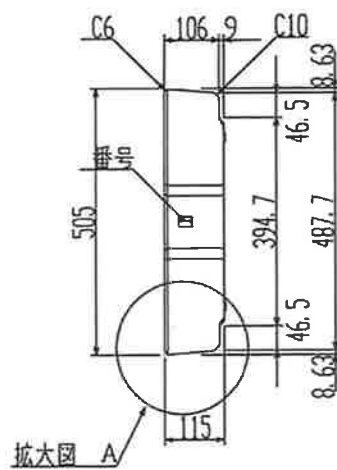
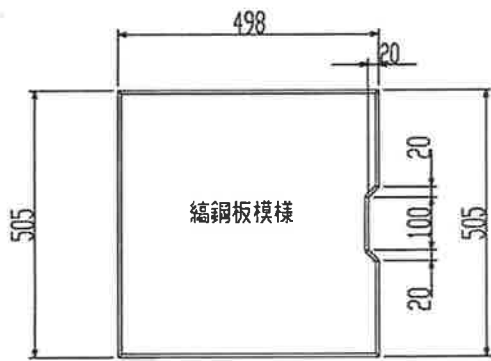


拡大図 A



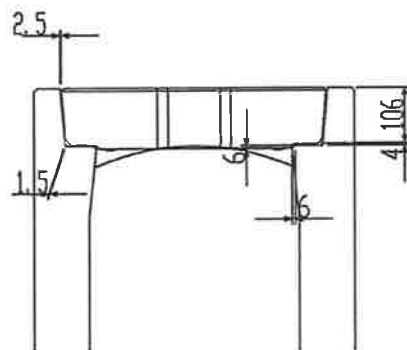
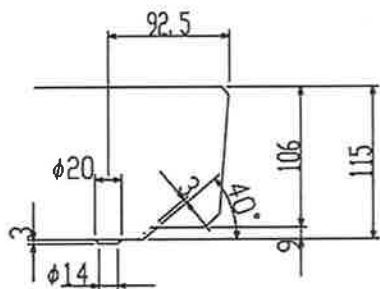
名称	FV側溝 無騒音DS蓋	規格	車道用 300	縮尺	1/10	日付	H15.08.07 H15.11.18改	承認	検図	作成
----	-------------	----	---------	----	------	----	-------------------------	----	----	----

参考質量 65kg

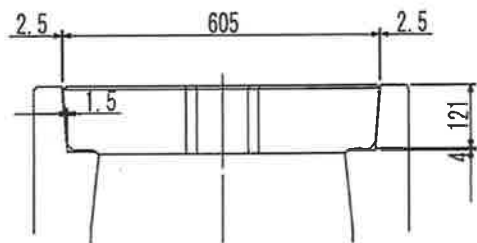
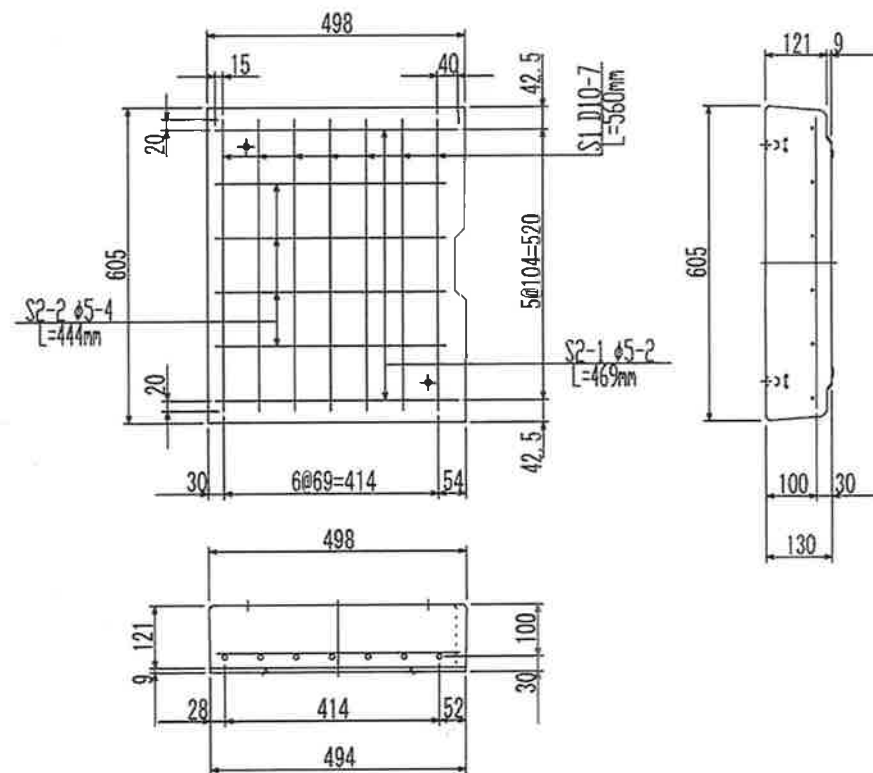
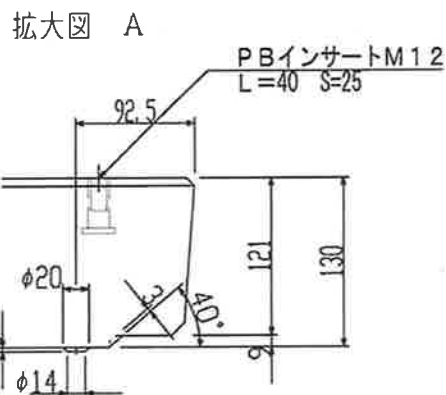
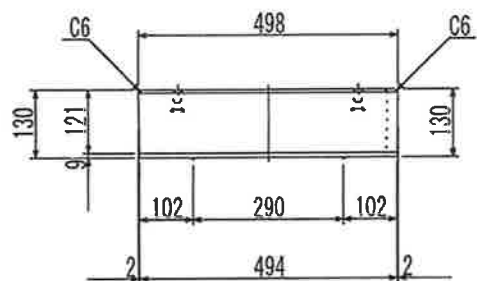
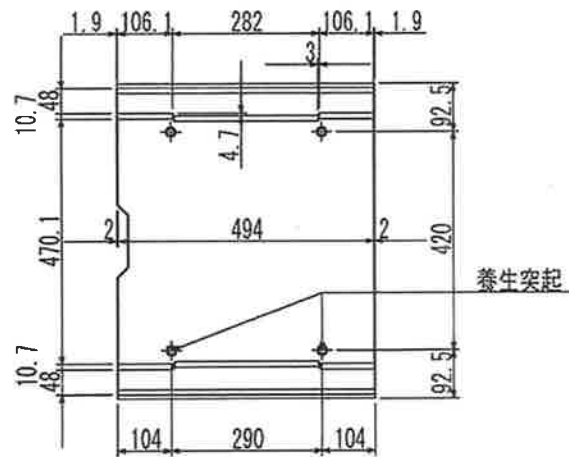
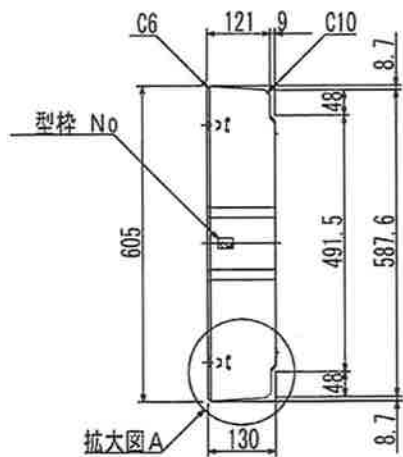
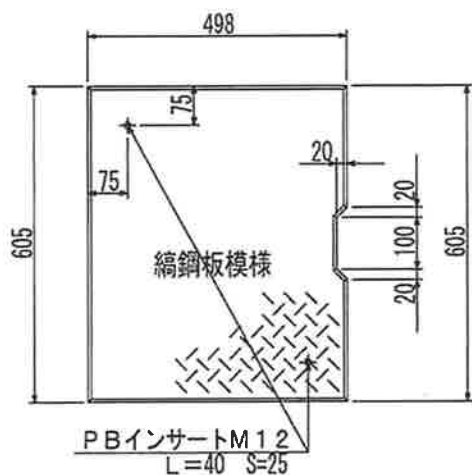


拡大図 A

敷設状態



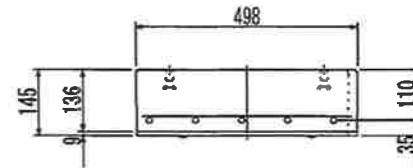
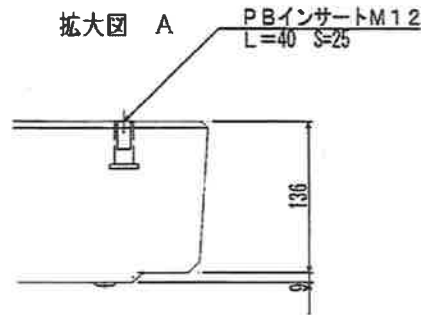
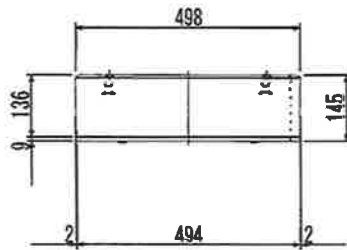
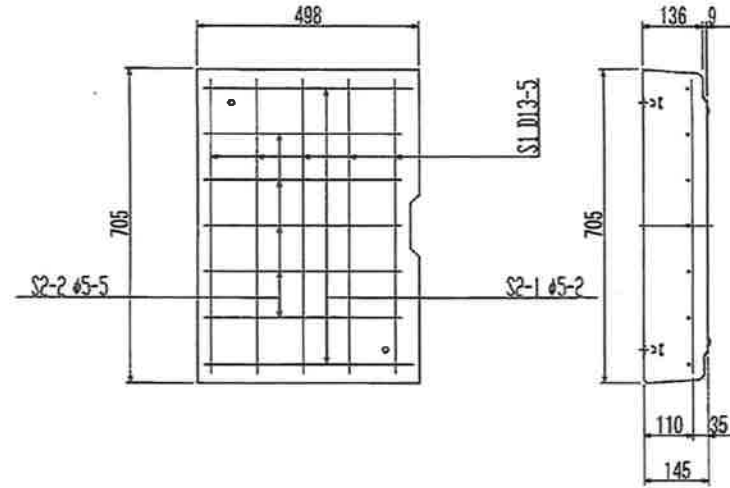
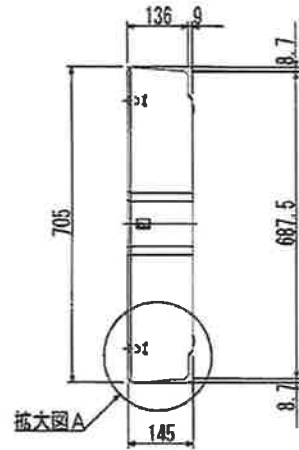
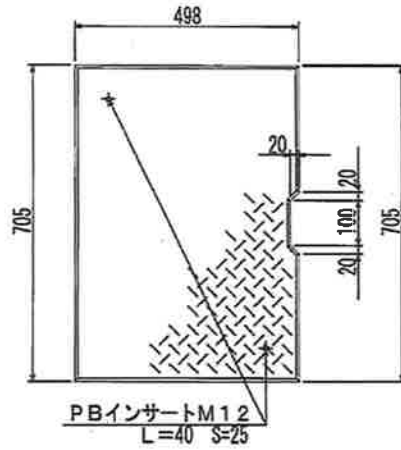
名称	FV側溝	無騒音DS蓋	規格	車道用 400	縮尺	1/10	日付	H16.05.19	承認	検図	作成
----	------	--------	----	---------	----	------	----	-----------	----	----	----



名称	FV側溝	無騒音DS蓋	規格	車道用 500	縮尺	1/10	日付	H16.12.08	承認	検図	作成
----	------	--------	----	---------	----	------	----	-----------	----	----	----

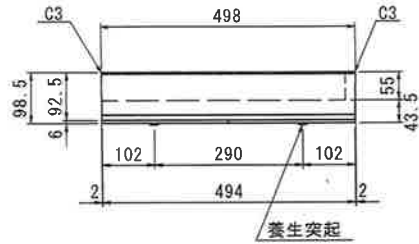
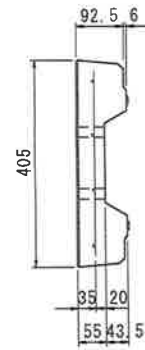
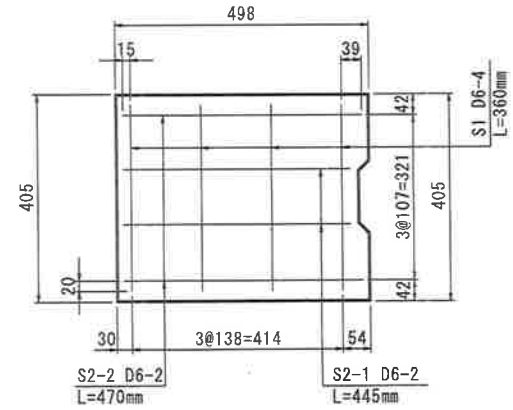
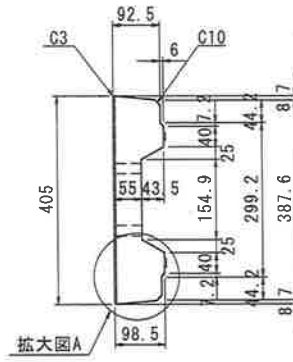
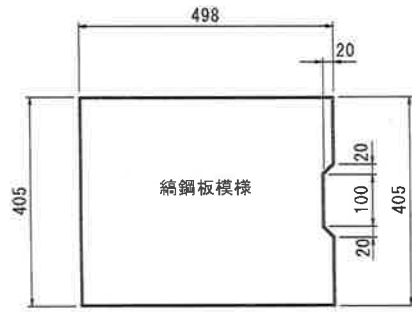
承認願い図

参考質量 115kg

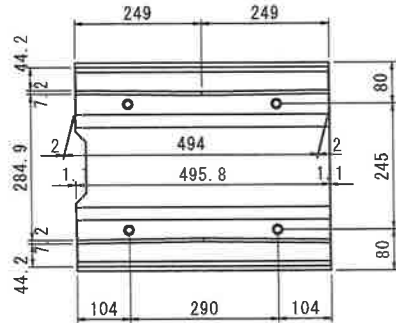
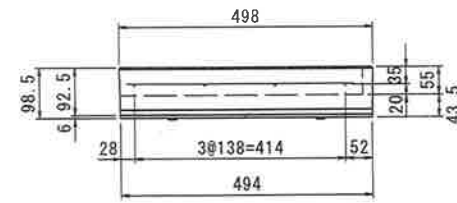
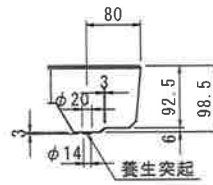


名称	FV側溝 無騒音DS蓋	規格	車道用 600	縮尺	1/10 1/4	日付	H16.12.08	承認		検図		作成	
----	-------------	----	---------	----	----------	----	-----------	----	--	----	--	----	--

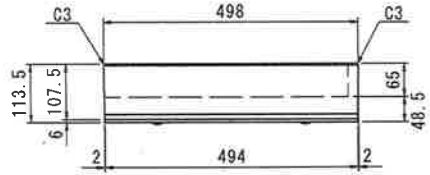
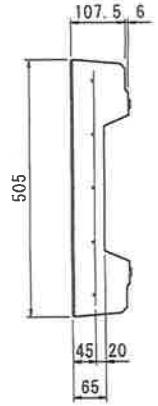
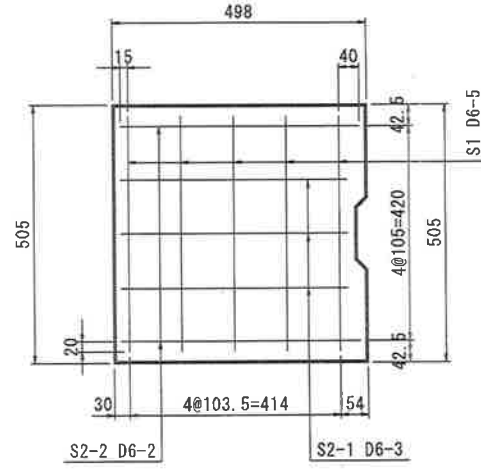
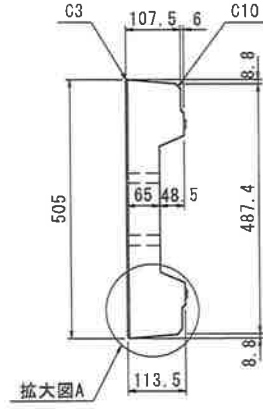
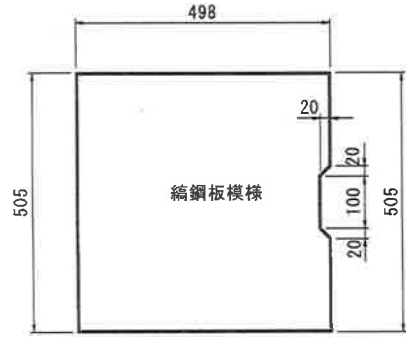
FV側溝(蓋版) 無騒音型DS蓋 歩道用300



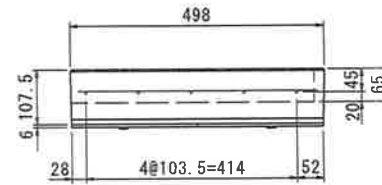
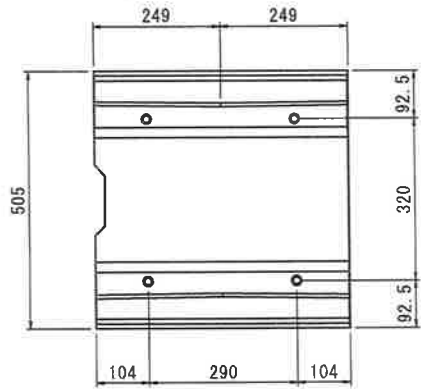
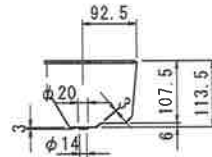
拡大図A



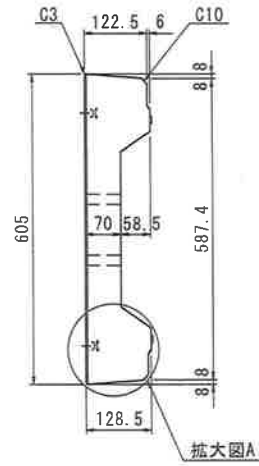
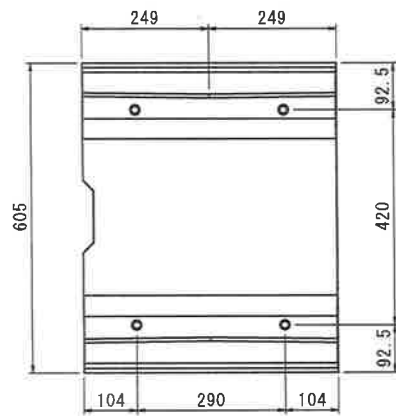
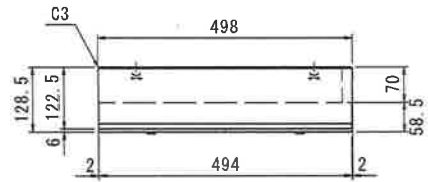
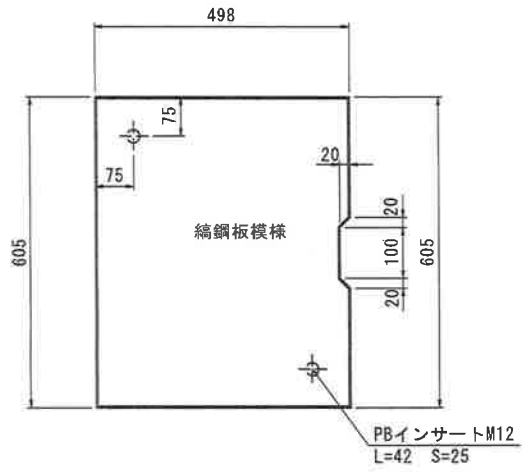
FV側溝(蓋版) 無騒音型DS蓋 歩道用400



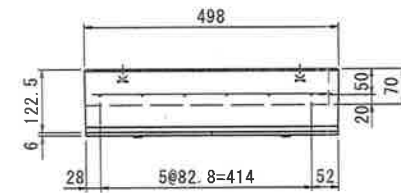
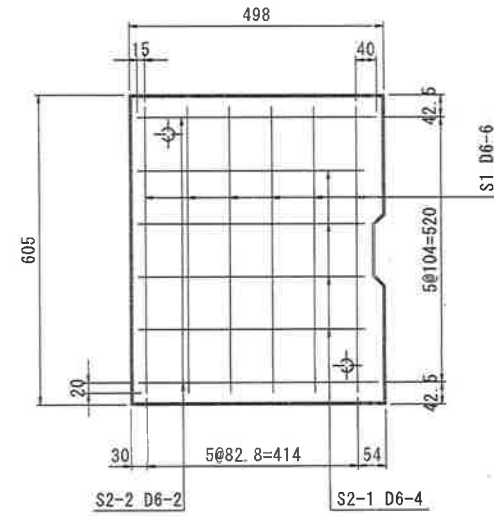
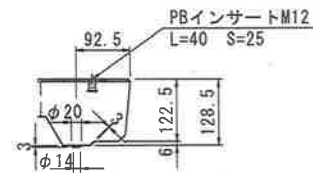
拡大図A



FV側溝(蓋版) 無騒音型DS蓋 歩道用500

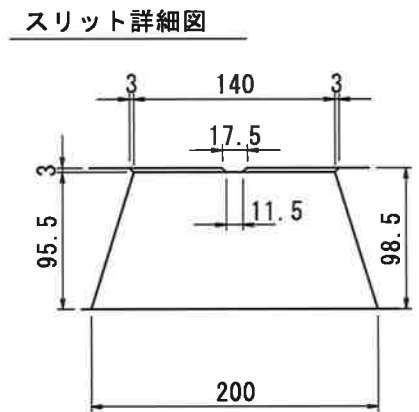
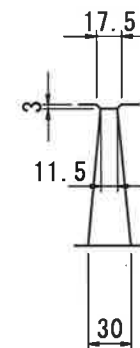
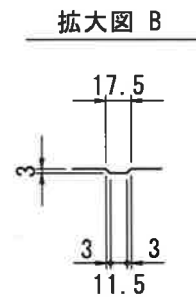
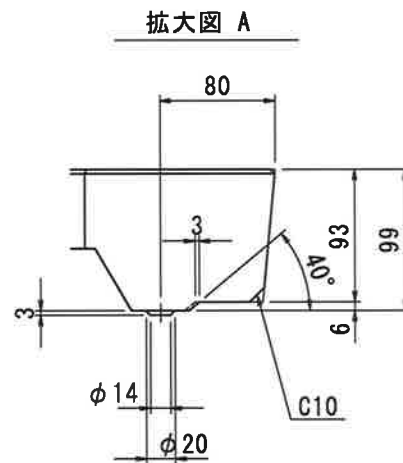
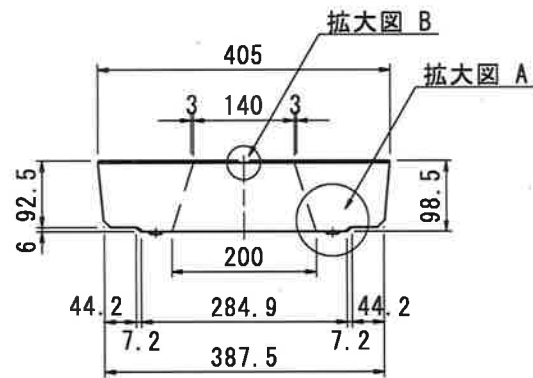
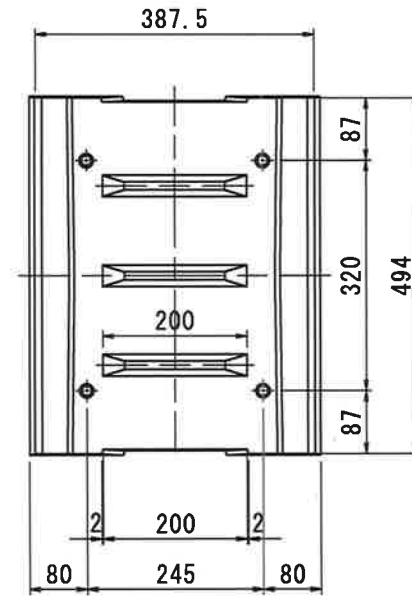
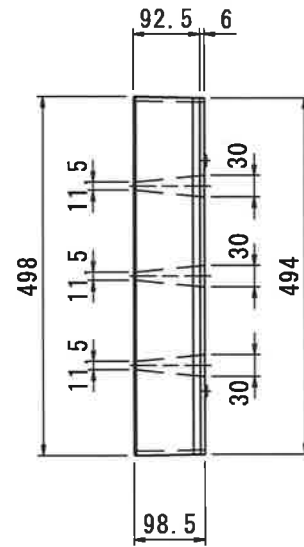
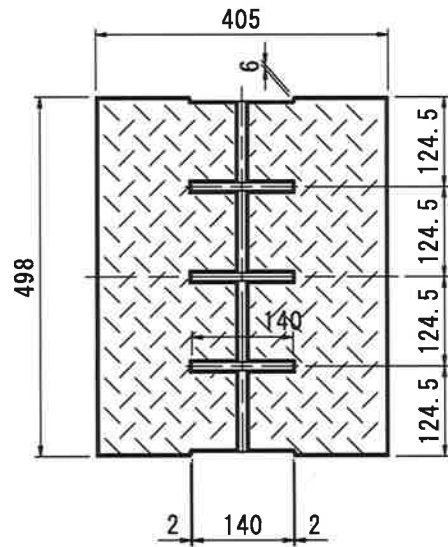


拡大図A



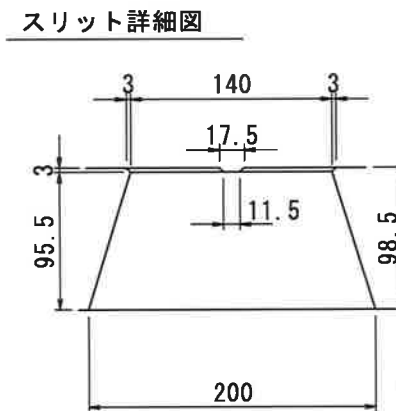
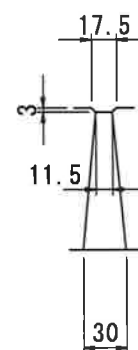
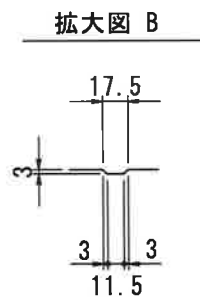
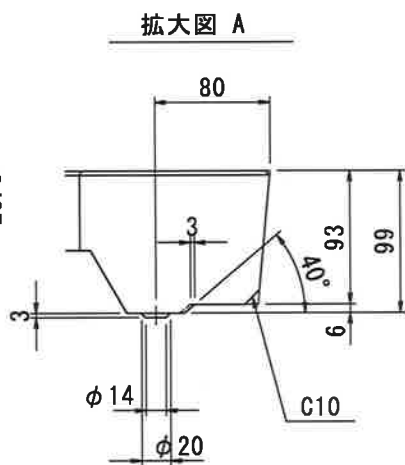
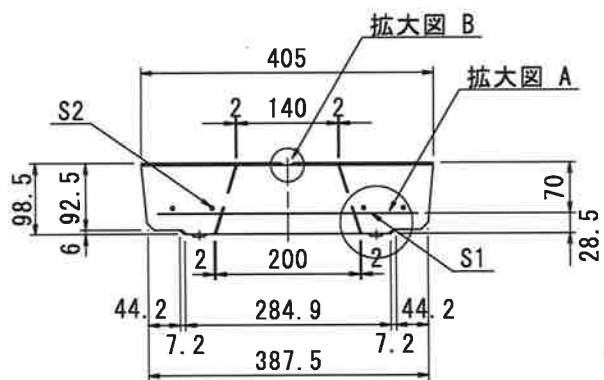
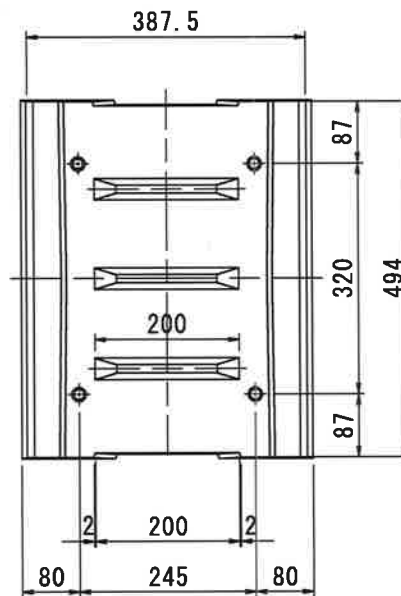
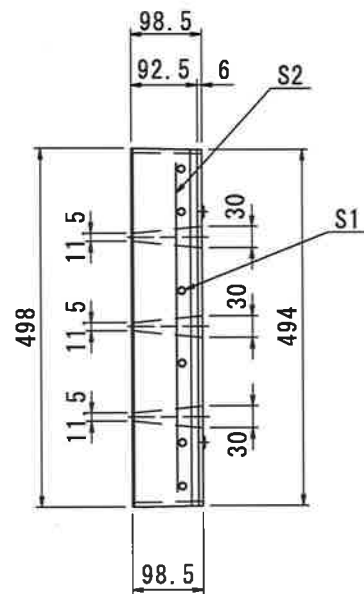
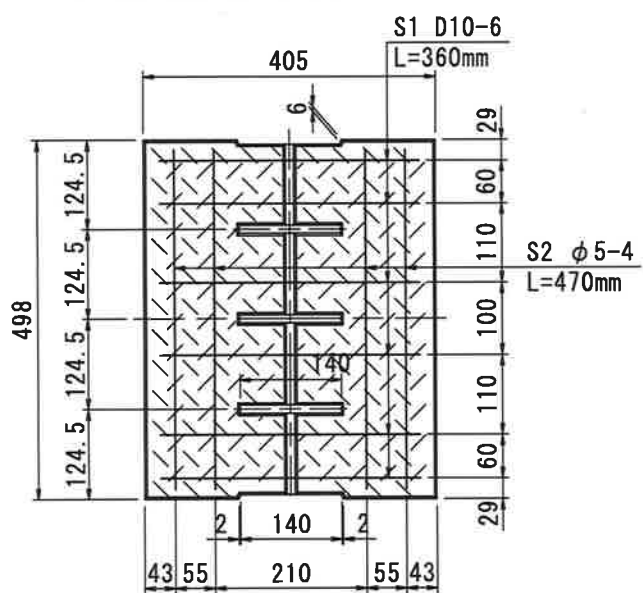
FV側溝(蓋版)

標準用蓋版(車道用スリット付き)B300用



FV側溝 (蓋版)

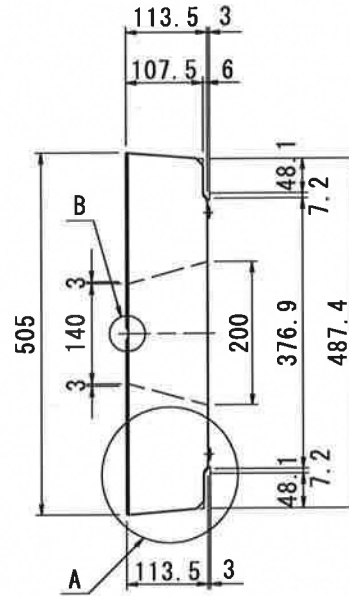
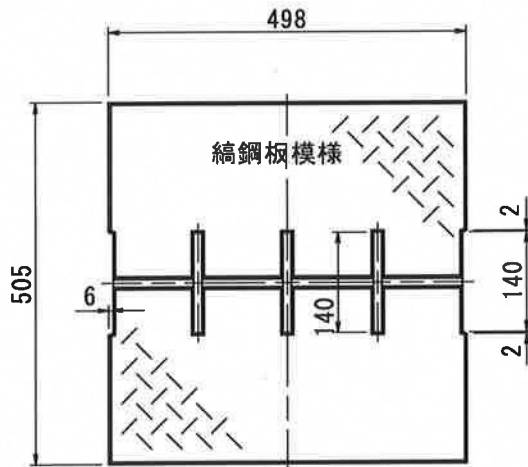
標準用蓋版配筋図 (車道用スリット付き)



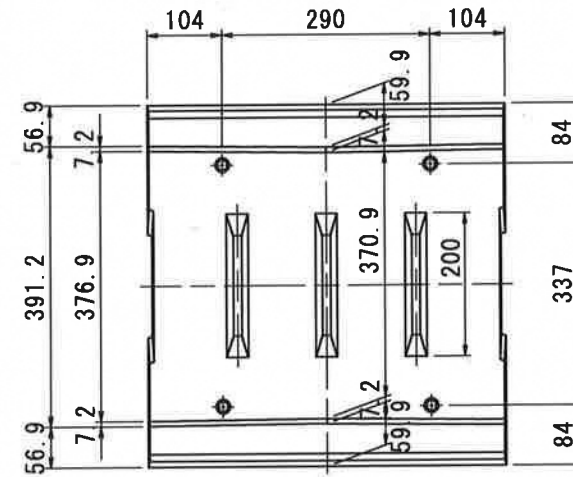
FV側溝(蓋版)

標準用蓋版(車道用スリット付き)B400用

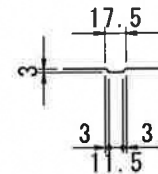
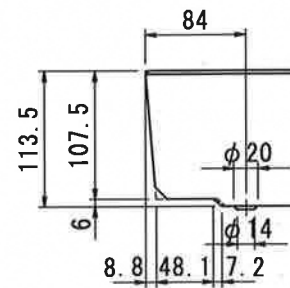
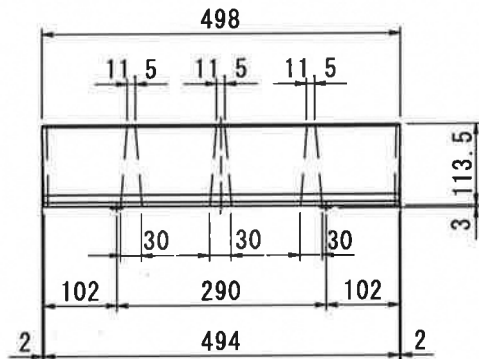
参考重量66Kg



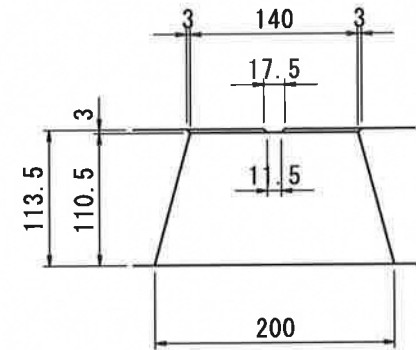
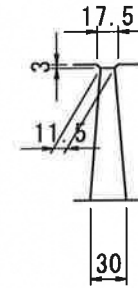
A部詳細図



スリット詳細図

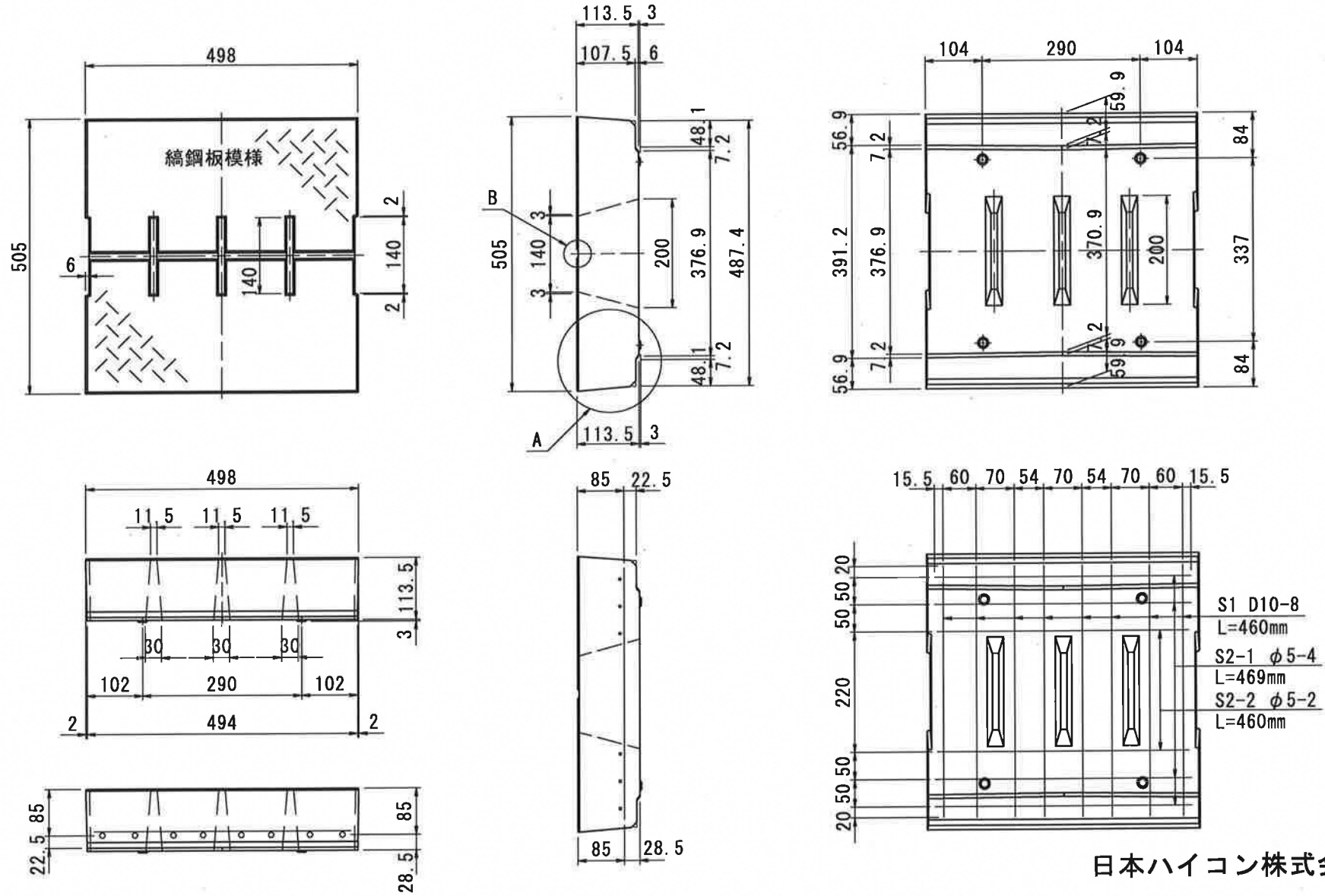


B部詳細図



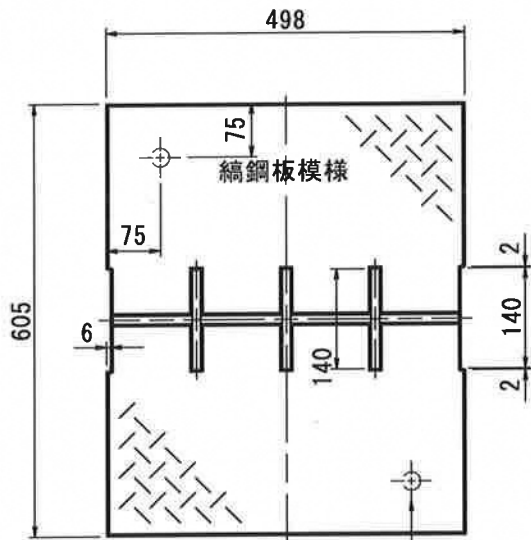
FV側溝(蓋版)

標準用蓋版(車道用スリット付き)B400用

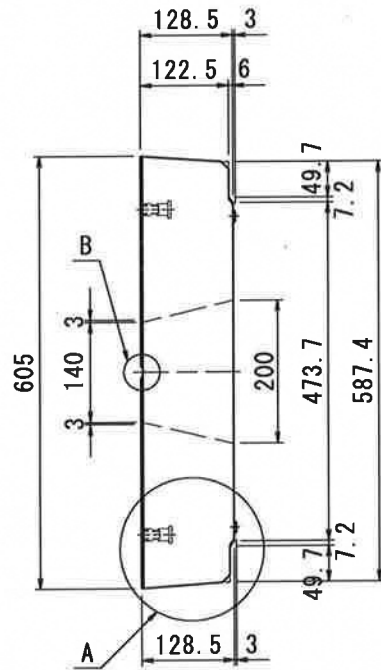
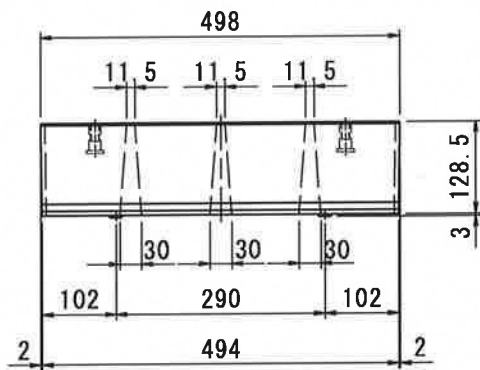


FV側溝(蓋版)

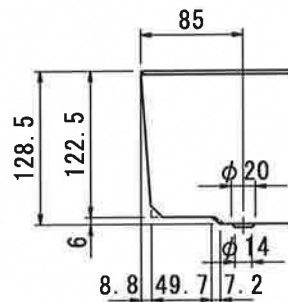
標準用蓋版(車道用スリット付き)B500用



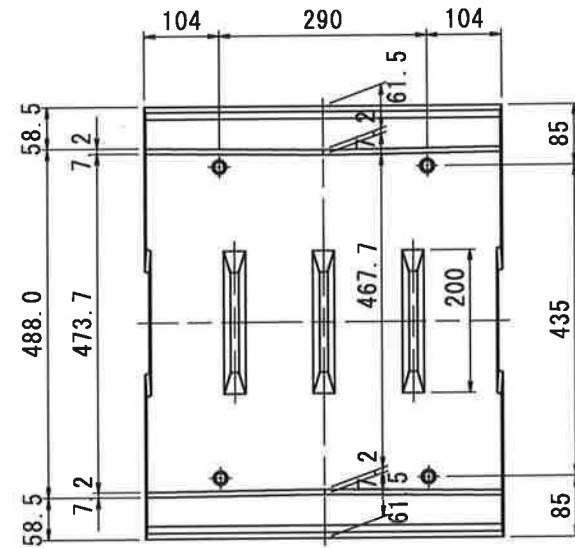
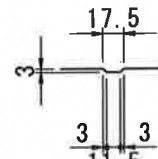
PBインサートM12
L=40 S=25



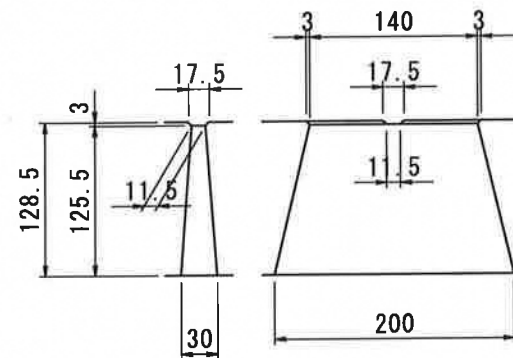
A部詳細図



B部詳細図

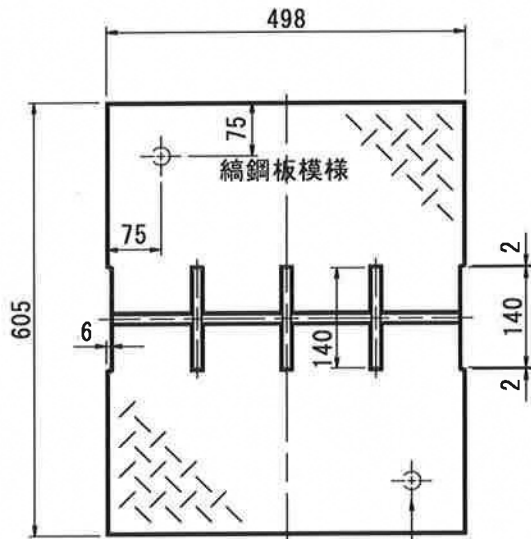


スリット詳細図

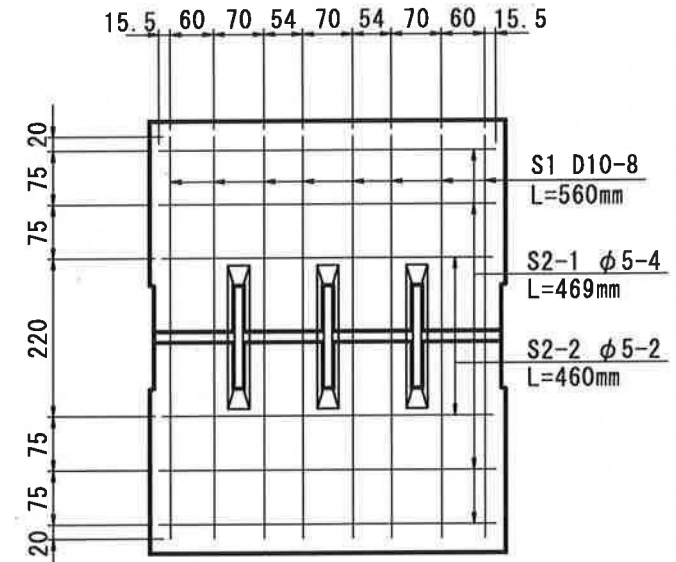
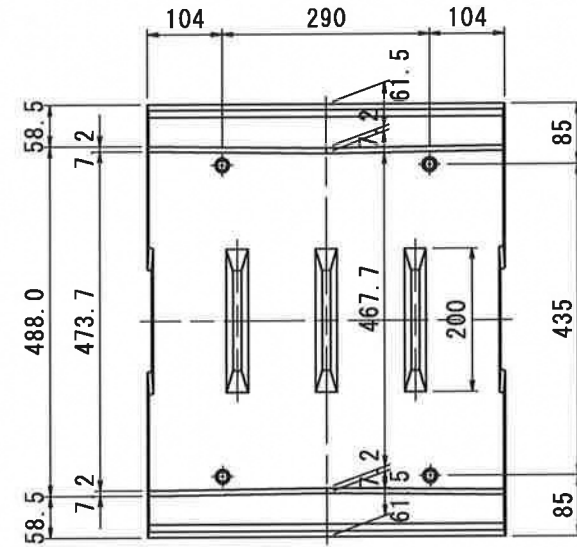
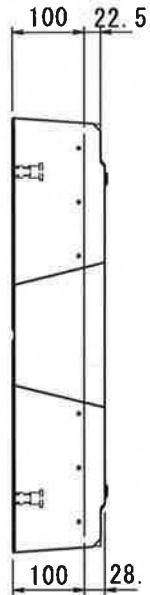
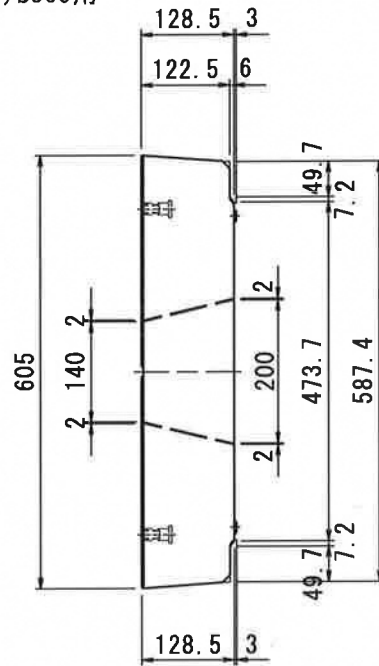
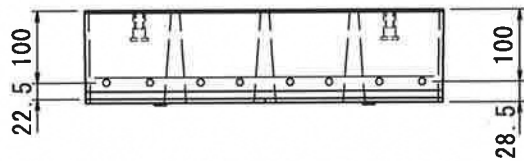
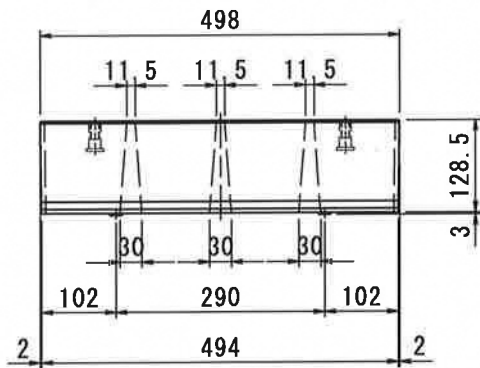


FV側溝(蓋版)

標準用蓋版(車道用スリット付き)B500用

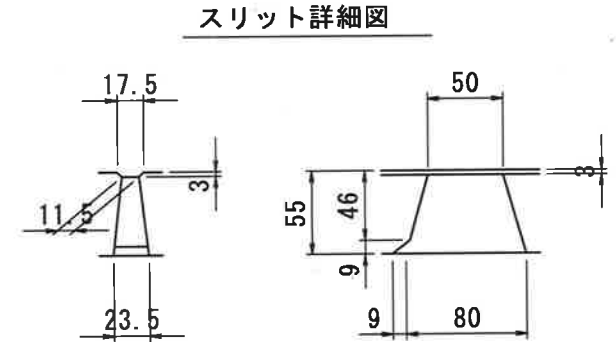
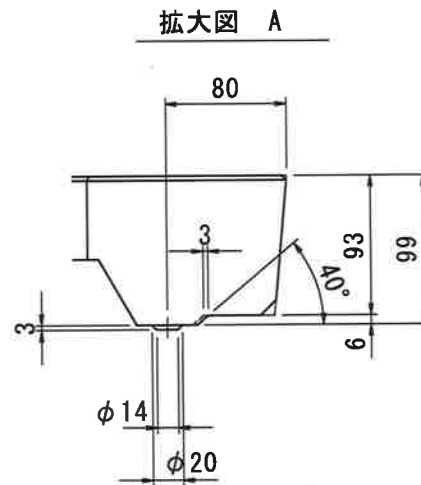
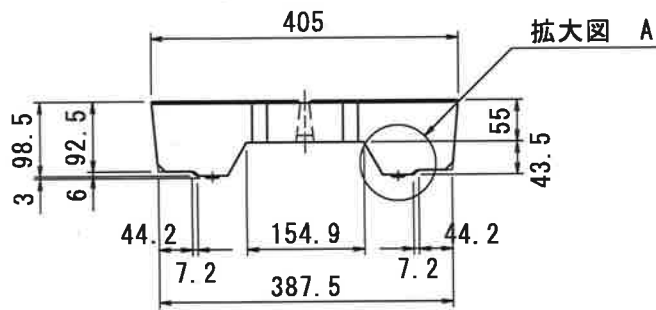
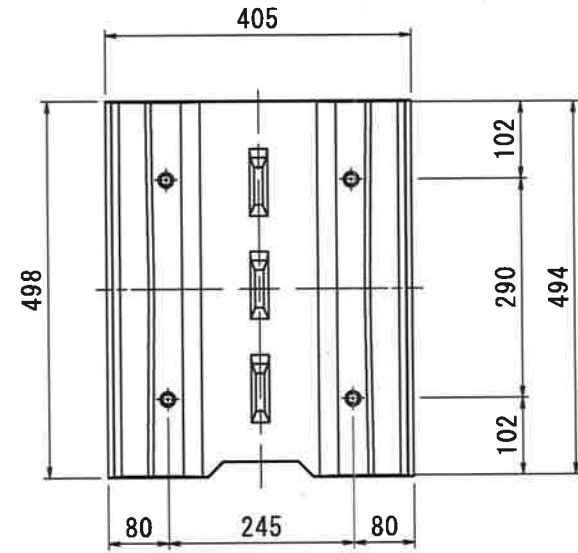
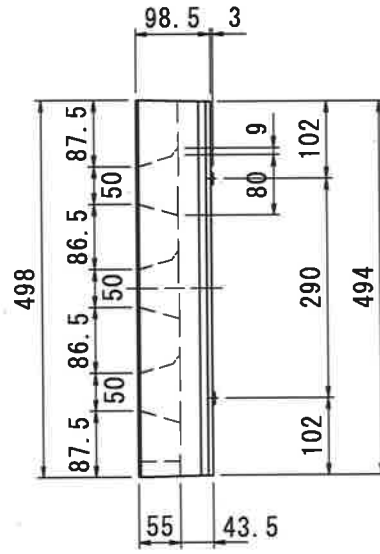
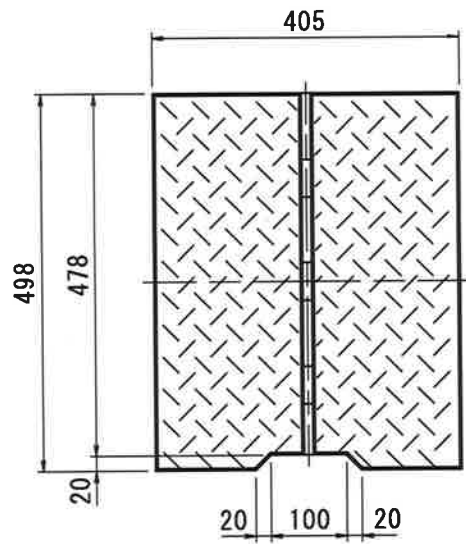


PBインサートM12
L=40 S=25



FV側溝(蓋版)

標準用蓋版(歩道用スリット付き) 300



FV側溝(蓋版)

標準用蓋版配筋図(歩道用スリット付き)300

