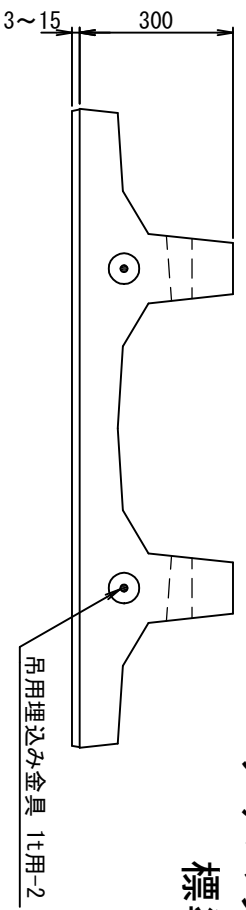
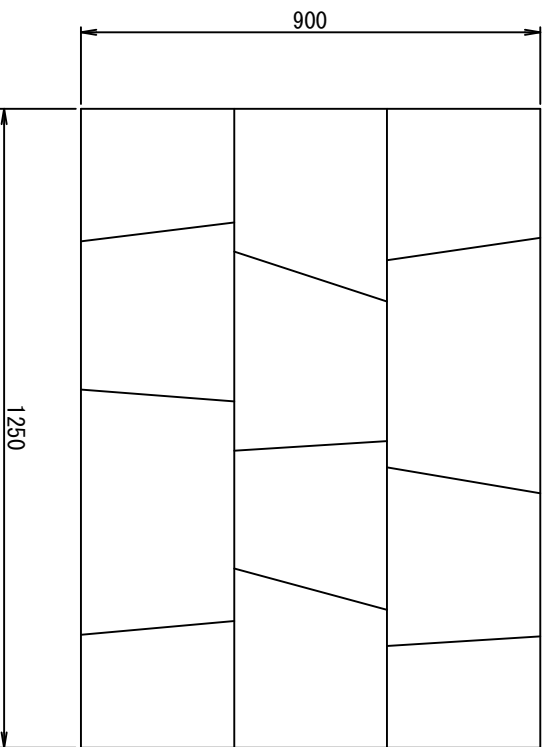


平面図

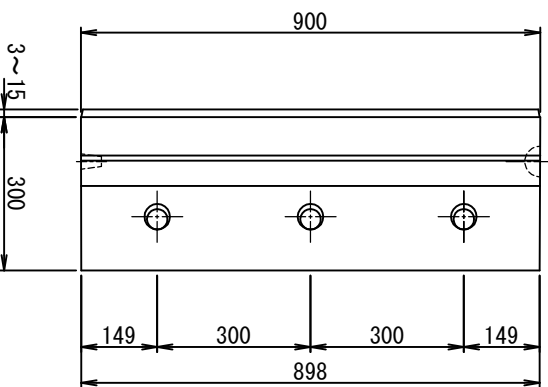


アデムウォールパネル 標準タイプ

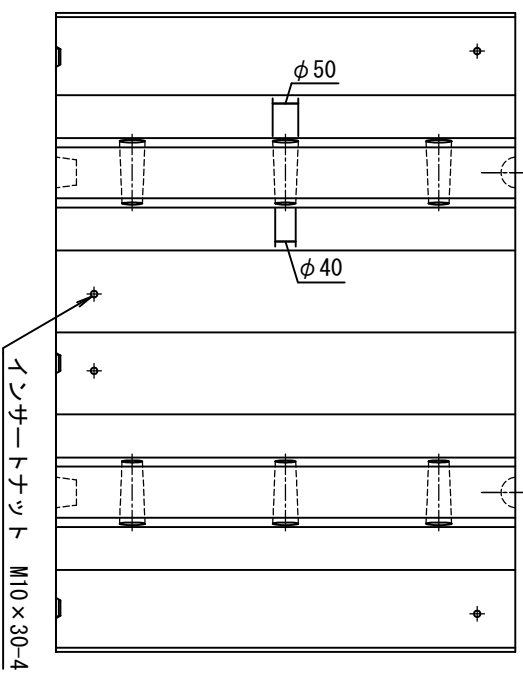
正面図



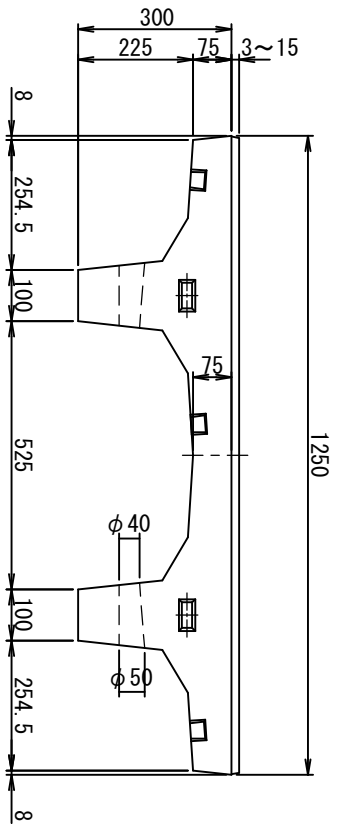
側面図



背面図



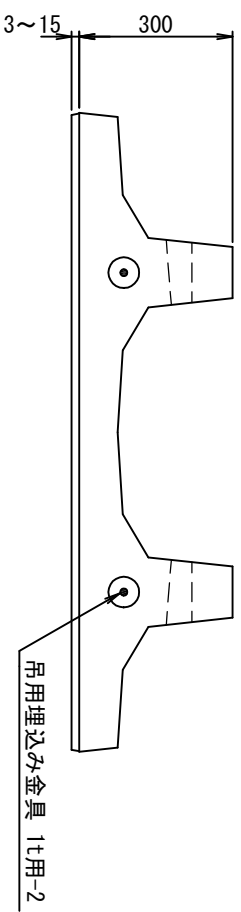
下面図



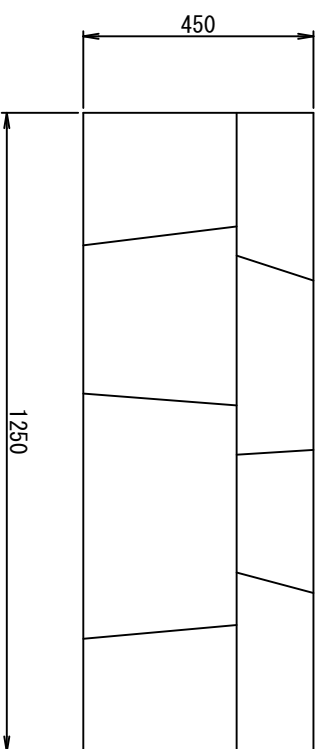
名称	アデムウォールパネル AP-900AR	区分	製品図	改定日	2011年5月24日
規格	1250×900×300	作成	前田工織株式会社		

アデムウォールパネル 標準タイプ

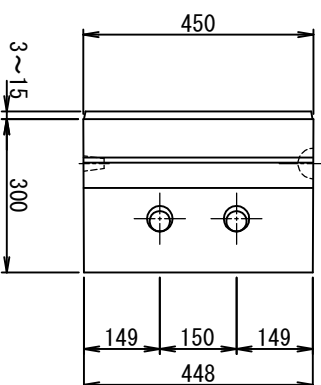
平面図



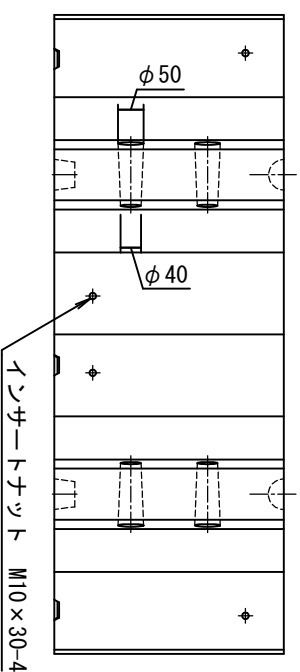
正面図



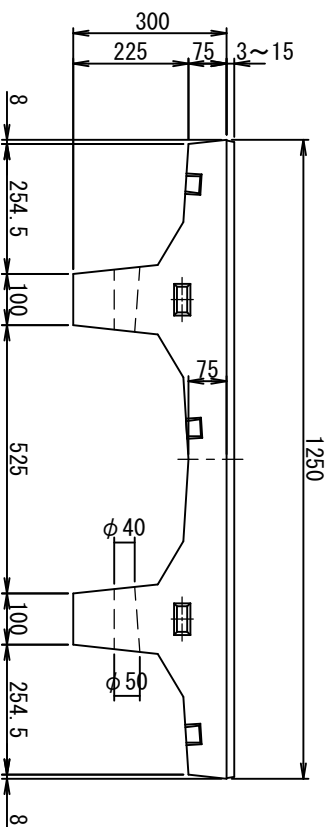
側面図



背面図



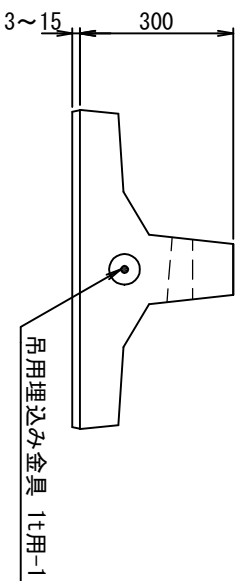
下面図



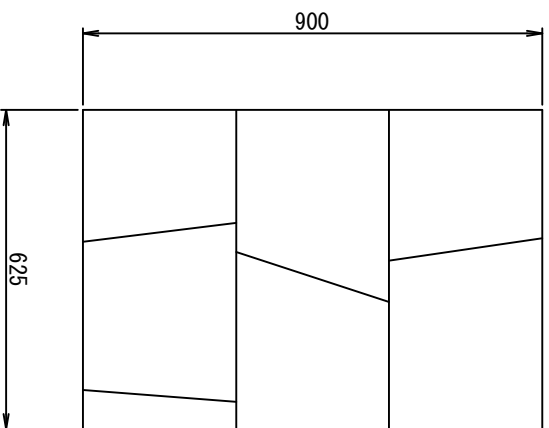
名称	アデムウォールパネル AP-900VH	区分	製品図	改定日	2011年5月24日
規格	1250×450×300	作成	前田工織株式会社		

アデムウォールパネル 標準タイプ

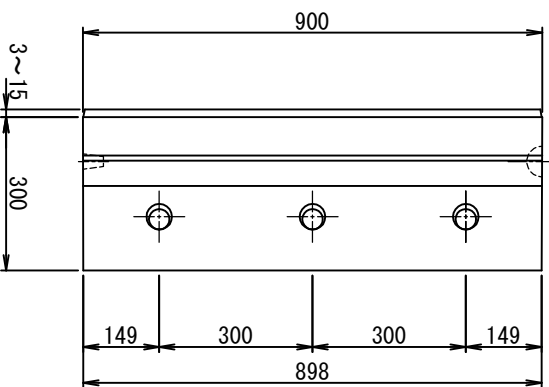
平面図



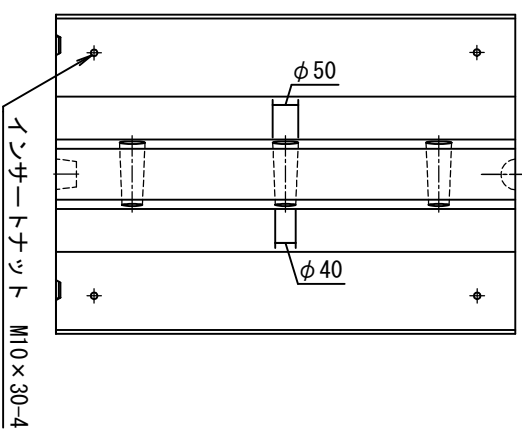
正面図



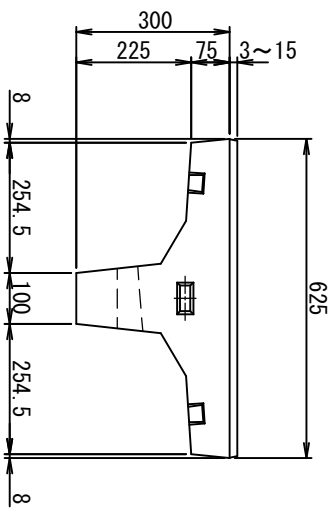
側面図



背面図



下面図

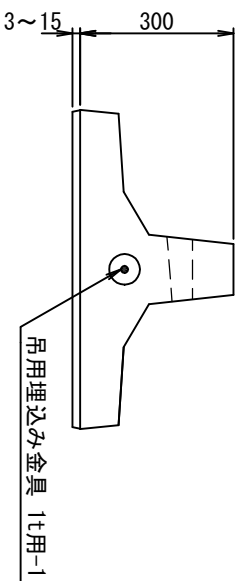


※連結穴向きが左右反転したパネルもあります

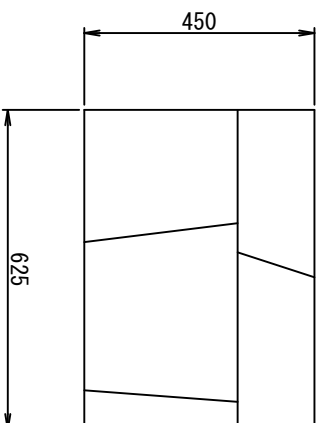
名称	アデムウォールパネル	区分	製品図	改定日	2011年5月24日
規格	AP-900WH 625×900×300	作成	前田工織株式会社		

アデムウォールパネル 標準タイプ

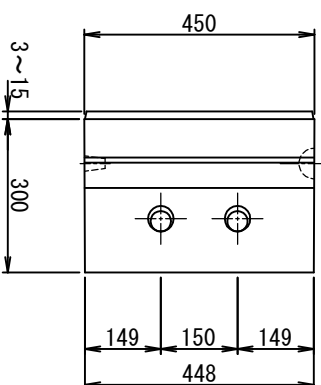
平面図



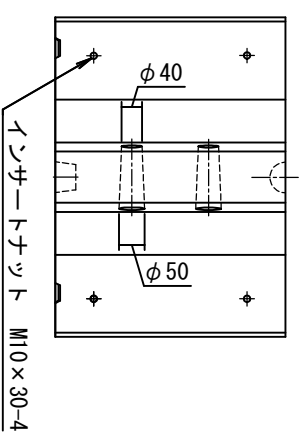
正面図



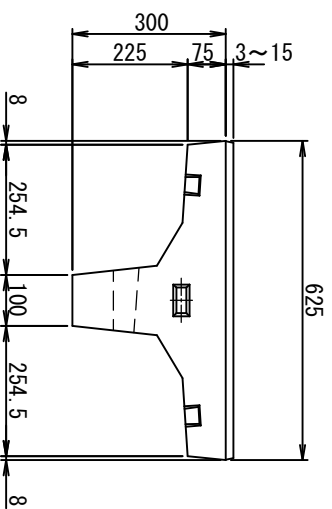
側面図



背面図



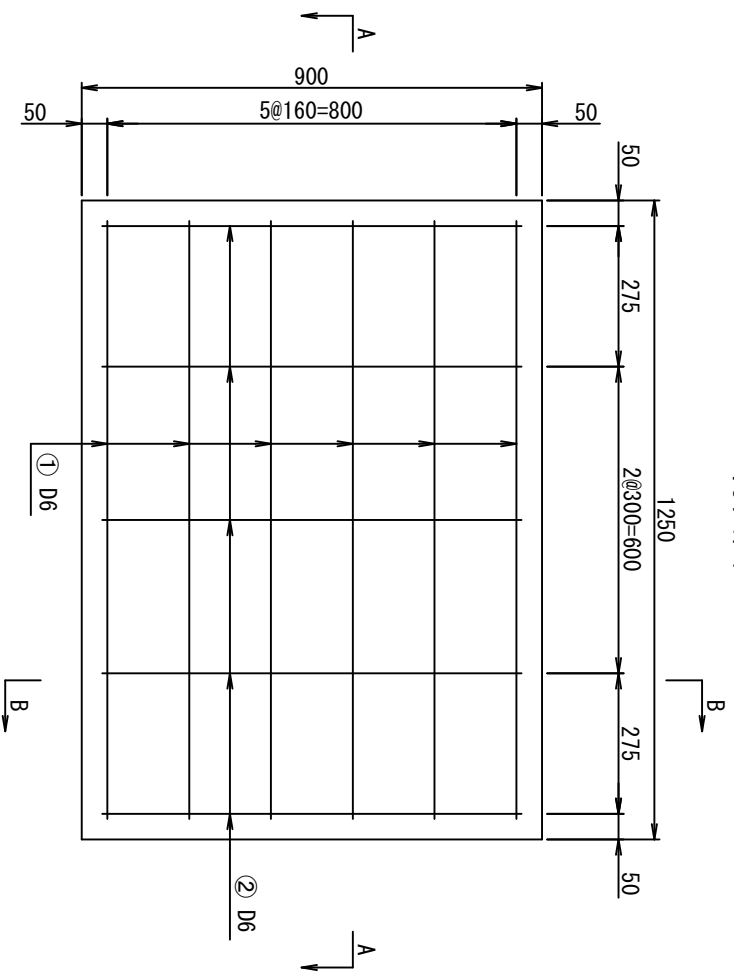
下面図



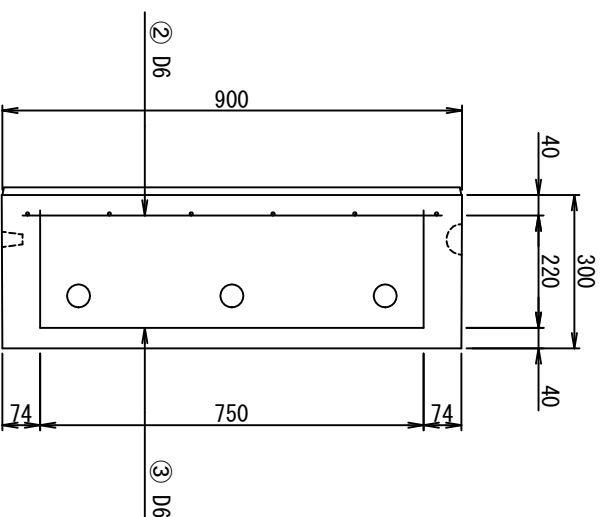
名称	アデムウォールパネル AP-900SQ	区分	製品図	改定日	2011年5月24日
規格	625 × 450 × 300	作成	前田工織株式会社		

アデムウォールパネル 標準タイプ

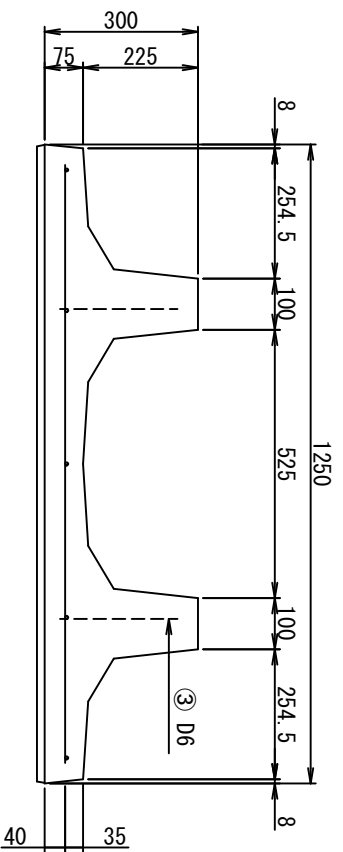
背面図



B-B断面

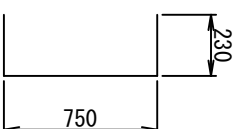
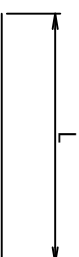


A-A断面



- ① D 6 L=1170 N= 6
- ② D 6 L= 820 N= 5

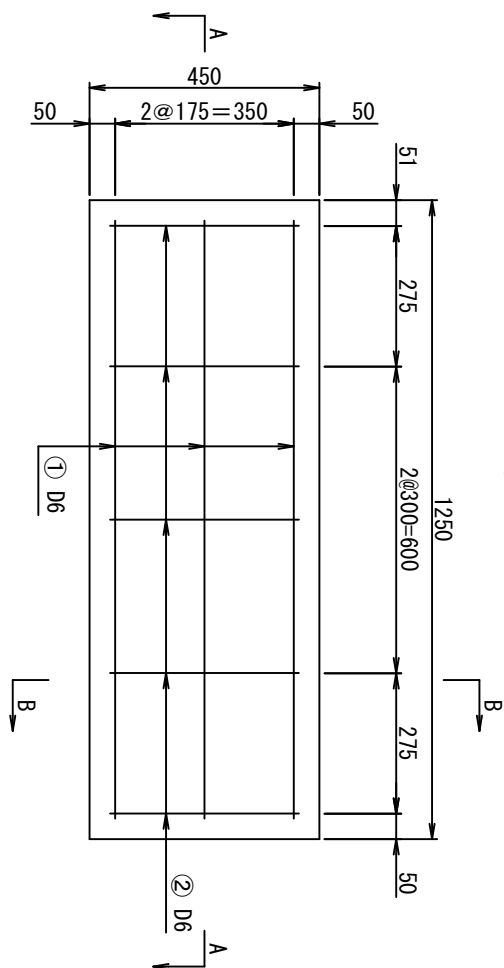
- ③ D 6 L=1210 N= 2



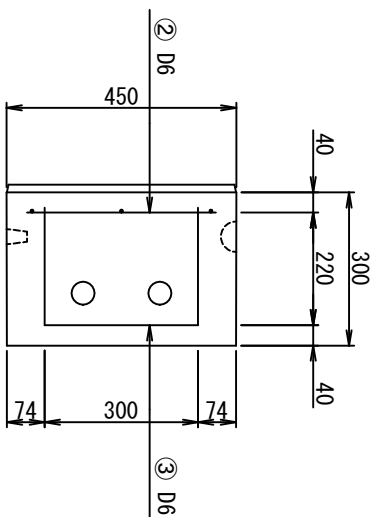
名称	アデムウォールパネル AP-900AR	区分	配筋図	改定日	2011年2月1日
規格	1250×900×300	作成	前田工織株式会社		

アデムウォールパネル 標準タイプ

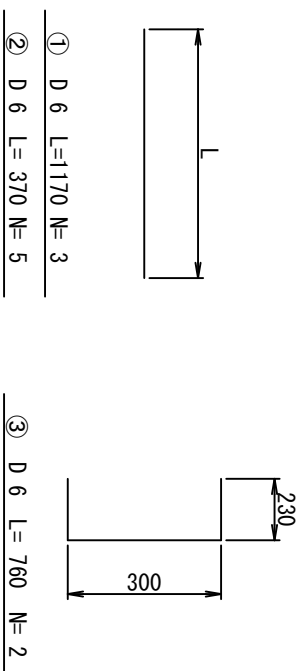
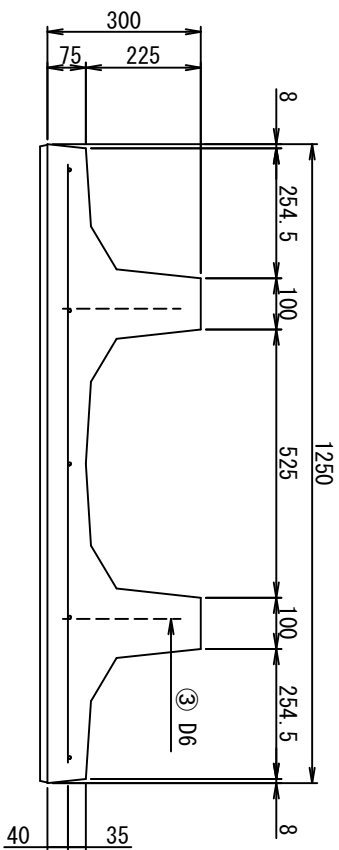
背面図



B-B断面



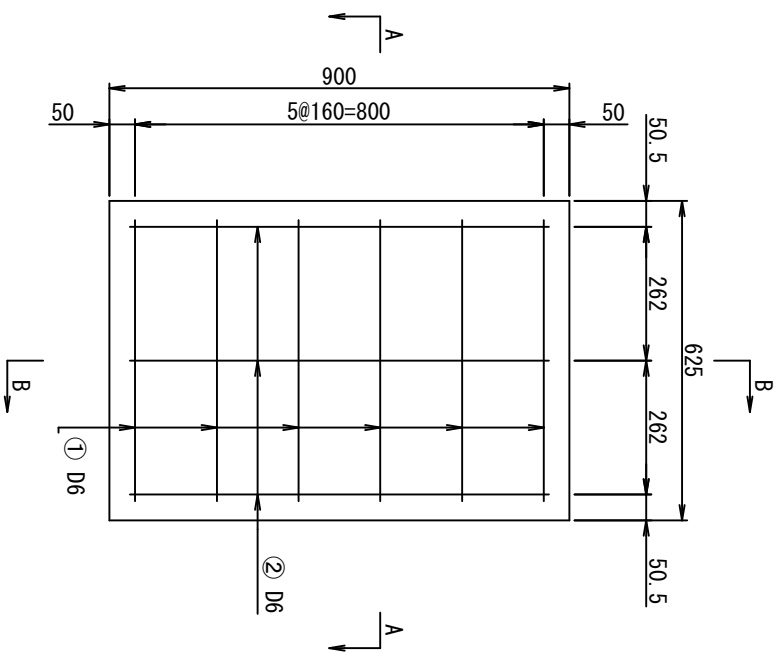
A-A断面



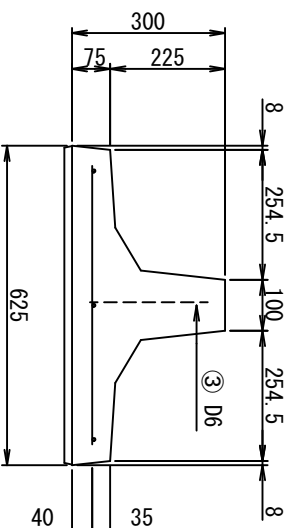
名称	アデムウォールパネル AP-900VH	区分	配筋図	改定日	2008年9月11日
規格	1250 × 450 × 300	作成	前田工織株式会社		

アデムウォールパネル 標準タイプ

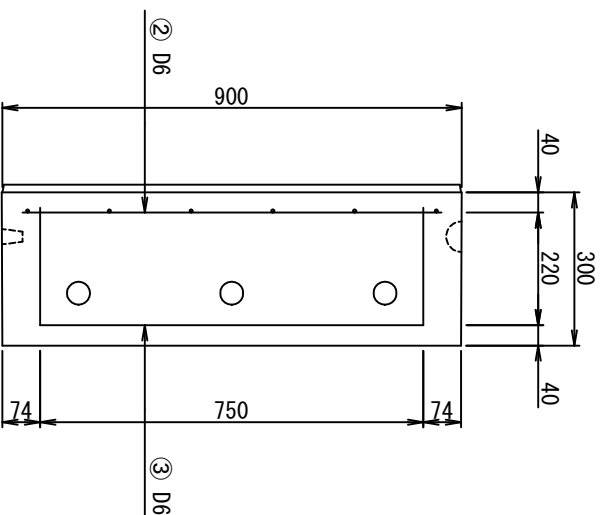
背面図



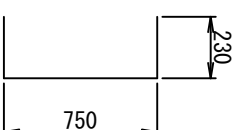
A-A断面



B-B断面



① D 6 L= 550 N= 6
② D 6 L= 820 N= 3

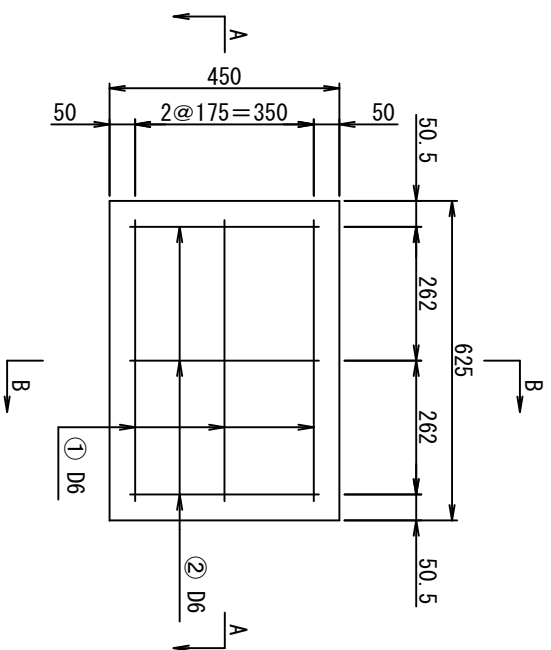


③ D 6 L=1210 N= 1

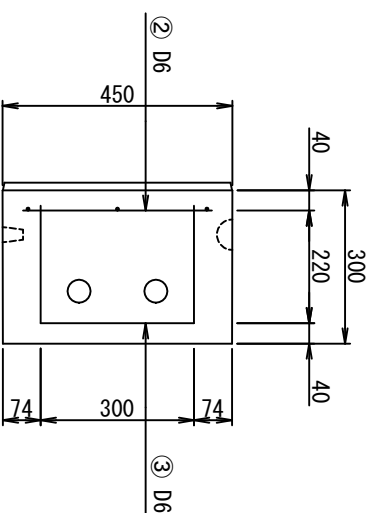
名称	アデムウォールパネル AP-900WH	区分	配筋図	改定日	2011年2月11日
規格	625 × 900 × 300	作成	前田工織株式会社		

アデムウォールパネル 標準タイプ

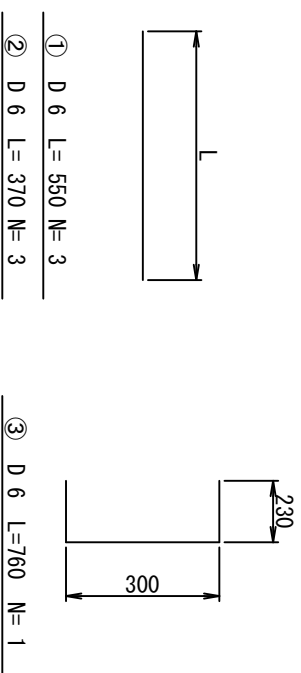
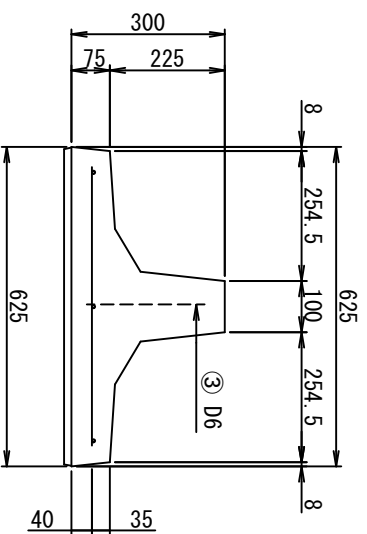
背面図



B-B断面



A-A断面



名称	アデムウォールパネル AP-900SQ	区分	配筋図	改定日	2008年9月11日
規格	625 × 450 × 300	作成	前田工織株式会社		