

20, ベンチフレーム及び蓋

600×1000

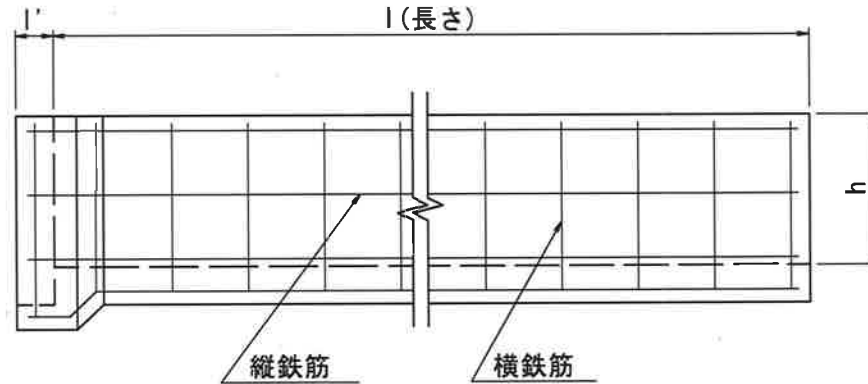
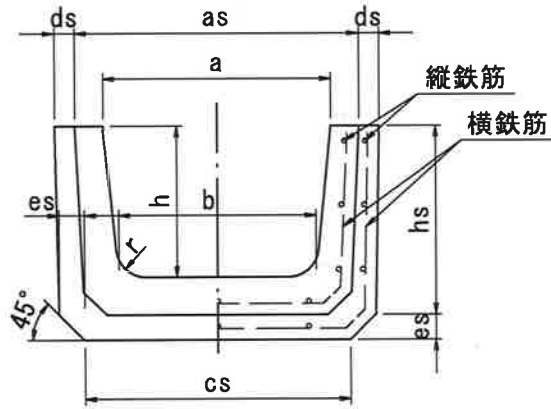
200/250/300/400/500/600×2000

1 種蓋 200/250/300/350/400/450/500/550/600 片手掛/

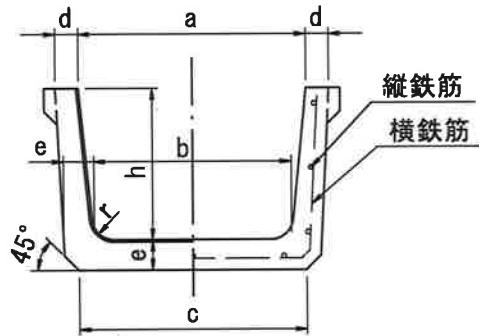
650/700/800/900/1000

2 種蓋 300/400/600/650/700

ソケット部



中間部

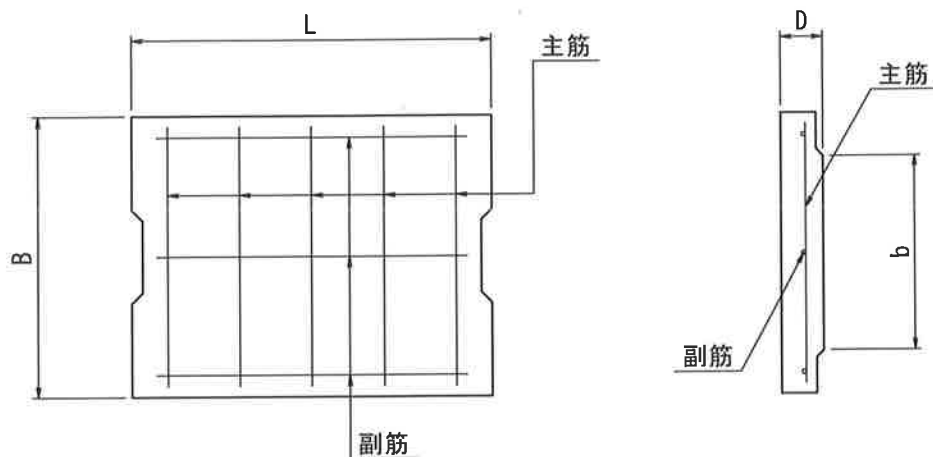


単位 mm

種類 (呼び)	寸法										ソケット部寸法						参考 重量 (kg)	配筋									
	内幅		内幅	底幅	厚さ		高さ	長さ		半径 r	as	cs	ds	es	hs	l'		縦鉄筋		横鉄筋							
	a	許容差	b	c	d	e	h	許容差	l									許容差	径	数量 (本)	径	数量(本)					
																		2000	1000								
200	200		170	205	30	35	150	±2	2000	±5	30	261	239	27	30	185	50	96	3.20	8	2.60	21					
250	250	±3	215	250								175	±2									311	284	210	110	9	23
300	300		260	300								200	±2									40	361	334	240	142	3.20
400	400	±5	345	395	40	50	260	±3	50	479	434	32	35	309	233	4.00	10	4.00	21								
500	500		435	490	45	55	320	±3	2000	±5	60	589	534	36	40	374	316	5.00	12	4.00	23						
600	600	±7	520	580								60	380	±5	(1000)	±5					60	687	629	41	45	437	397

# ベンチフリューム蓋

S=1:10



呼び名	寸法(mm)				参考重量 (kg)	主筋		副筋	
	B	b	D	L		径(mm)	数量(本)	径(mm)	数量(本)
I 種 蓋	200	290	180	60	20	φ6.0	8	φ6.0	3
	250	340	230		25	φ6.0	9	φ6.0	3
	300	390	280		70	32	D10	5	φ6.0
	350	450	330	37		D10	5	φ6.0	4
	400	520	380	80	44	D10	5	φ6.0	4
	450	570	430		54	D10	6	D10	4
	500	630	480		61	D10	6	D10	4
	550	680	530		66	D10	6	D10	5
	600	730	580		71	D10	6	D10	5
	650	780	630		76	D10	7	D10	5
	700	850	680		90	93	D10	7	D10
	800	950	780	103		D10	8	D10	6
	900	1060	880	115		D10	8	D10	6
1000	1160	980	100	142	D10	8	D10	6	
II 種 蓋	300	390	280	500	47	D13	5	D10	4
	400	520	380		69	D13	5	D10	4
	600	730	580		115	D13	6	D10	6
	650	780	630		132	D13	6	D10	6
	700	850	680		145	D13	6	D13	6
許容差	±3		±2	±3					