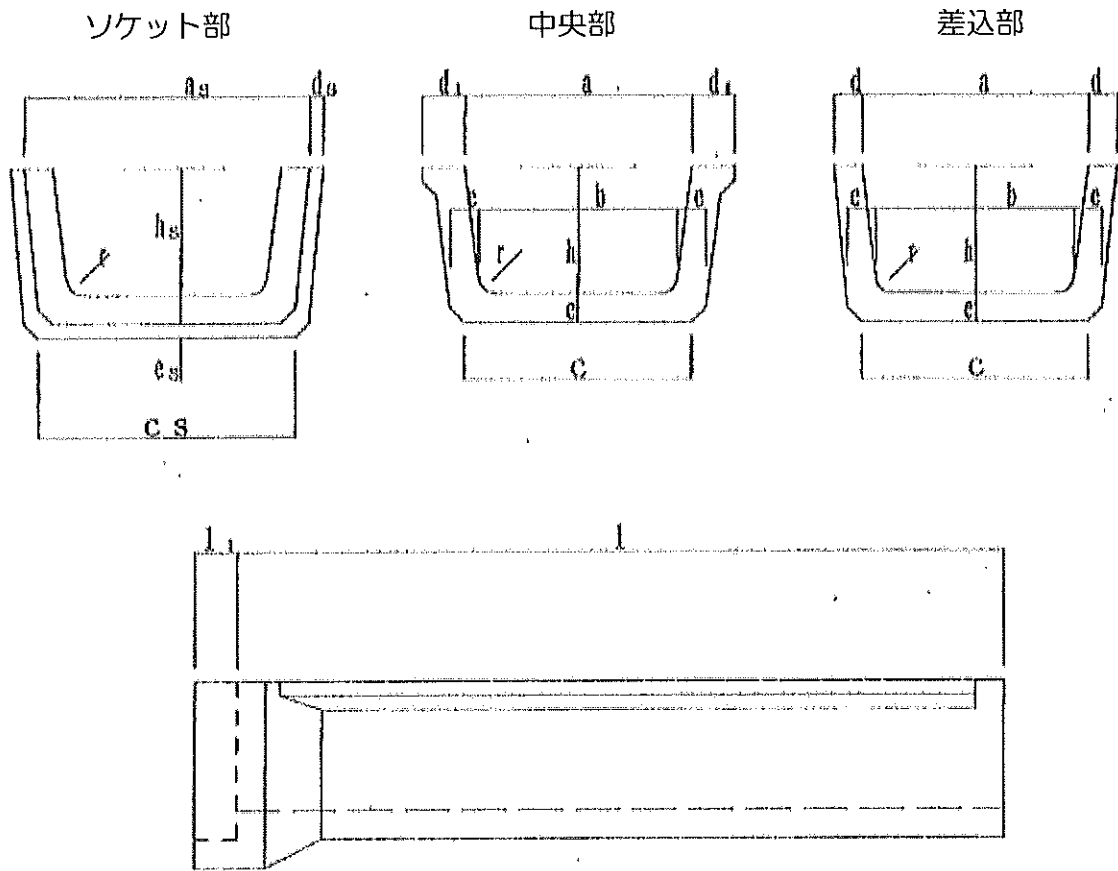


# ベンチフリューム 製品図



種類 2種

(単位：mm)

呼び名	中央部及び差口部寸法									ソケット部寸法						配筋			
	a	b	c	d	e	h	d <sub>1</sub>	r	l	as	cs	ds	es	hs	l <sub>1</sub>	縦鉄筋		横鉄筋	
																線径	本数	線径	本数
200	200	170	205	30	35	150	45	30	2000	261以上	239以上	27以上	30以上	185以上	50以上	3.2	8	26	21
250	250	215	250	30	35	175	45	30	2000	311以上	284以上	27以上	30以上	210以上	50以上	3.2	9	26	23
300	300	260	300	30	40	200	45	40	2000	361以上	334以上	27以上	30以上	240以上	50以上	3.2	9	3.2	21
350	350	300	345	35	45	235	50	50	2000	419以上	384以上	32以上	35以上	279以上	50以上	3.2	10	3.2	23
400	400	345	395	40	50	260	60	50	2000	479以上	434以上	32以上	35以上	309以上	50以上	4.0	10	4.0	21
450	450	390	440	40	50	295	60	50	2000	529以上	479以上	32以上	35以上	344以上	50以上	4.0	12	4.0	21
500	500	435	490	45	55	320	65	60	2000	589以上	534以上	36以上	40以上	374以上	50以上	5.0	12	4.0	23
550	550	475	535	45	60	355	65	60	2000	639以上	584以上	41以上	45以上	414以上	50以上	5.0	12	5.0	21
600	600	520	580	45	60	380	65	60	2000	687以上	629以上	41以上	45以上	437以上	50以上	5.0	12	5.0	21
650	650	565	630	45	65	415	65	70	2000	737以上	679以上	41以上	45以上	477以上	50以上	5.0	13	5.0	23
700	700	610	680	50	70	440	75	70	2000	797以上	729以上	41以上	45以上	507以上	50以上	5.0	13	5.0	23
800	800	695	770	50	75	490	75	70	2000	897以上	824以上	45以上	50以上	562以上	50以上	5.0	14	D6	21
900	900	785	870	55	85	550	80	80	2000	1007以上	929以上	50以上	55以上	632以上	50以上	5.0	14	D6	23
1000	1000	875	965	55	90	600	80	80	2000	1107以上	1029以上	54以上	60以上	687以上	50以上	5.0	15	D6	25